



**Руководство по эксплуатации самовсасывающих насосов
моделей: LKJ-602P, EKJ-602P, EKJ-602S, EKJ-602I, XKJ-604S,
LKJ-801P, LKJ-802P, EKJ-802P, EKJ-802S, EKJ-802I, XKJ-804S,
XKJ-904S, EKJ-1002P, EKJ-1002S, EKJ-1002I, XKJ-1104S,
EKJ-1202P, EKJ-1202S, EKJ-1202I, LKJ-1301S.**

Благодарим Вас за покупку изделия нашей марки!

**Внимательно прочитайте данное руководство! Мы гарантируем Вам
высокое качество и долгий срок службы нашего изделия, при условии
соблюдения требований данного руководства. Приобретенное Вами
изделие может иметь несущественные отличия от параметров, указанных в
данном руководстве по эксплуатации, не ухудшающие его
эксплуатационные характеристики.**

Внешний вид насосов:



LKJ-602P, LKJ-802P



EKJ-602P, EKJ-802P



EKJ-602S, EKJ-802S



EKJ-602I, EKJ-802I



**XKJ-604S, XKJ-804S, XKJ-904S,
XKJ-1104S**



LKJ-801P



EKJ-1002P, EKJ-1202P



EKJ-1002S, EKJ-1202S



EKJ-1002I, EKJ-1202I



LKJ-1301S

Содержание.

1. Введение.	Стр. 2-3
2. Предназначение.	Стр. 3
3. Комплектация.	Стр. 3
3.1. Изображения комплектующих.	Стр. 4
4. Технические характеристики.	Стр. 4
5. Графики гидравлической производительности.	Стр. 5-6
6. Обобщенные схемы устройства насосов.	Стр. 7-8
7. Пример схемы установки насосов.	Стр. 8
7.1. Установочные размеры.	Стр. 8-11
8. Установка насоса.	Стр. 11-13
9. Ввод в эксплуатацию и техническое обслуживание.	Стр. 13-14
10. Меры предосторожности.	Стр. 14-16
11. Хранение.	Стр. 16
12. Возможные неисправности и способы их устранения.	Стр. 16-18
13. Гарантийные обязательства.	Стр. 18-20
14. Рекламный проспект.	Стр. 21

1. Введение.

Уважаемый покупатель, LEO - это новейшие разработки, высокое качество, надёжность и внимательное отношение к нашим покупателям. Надеемся, что Вам понравится наша техника, и в дальнейшем Вы будете выбирать изделия нашей компании! **LEO** уделяет особое внимание безопасности реализуемой продукции. Заботясь о покупателях, мы стремимся сочетать высокое качество и абсолютную безопасность используемых при производстве материалов. Пожалуйста, обратите Ваше внимание на то, что эффективная и безопасная работа, а также надлежащее техническое обслуживание изделия возможно только после внимательного изучения Вами данного «Руководства по

эксплуатации». При покупке рекомендуем Вам проверить комплектность поставки и отсутствие возможных повреждений, возникших при транспортировке или хранении на складе продавца. Указанные в данном руководстве принадлежности не в обязательном порядке могут входить в комплект поставки. Проверьте также наличие и заполнение гарантийного талона, дающего право на бесплатное устранение заводских дефектов в гарантийный период. **На гарантийном талоне обязательно должны присутствовать: дата продажи, индивидуальный номер изделия (при его наличии), печать (при её наличии) и разборчивая подпись продавца.**

2. Предназначение.

Данные насосы предназначены для перекачивания пресной чистой воды и других жидкостей с аналогичными физическими и химическими свойствами. Они используются для перекачивания жидкости из рек, прудов, колодцев, резервуаров, а также в системах полива, увеличения давления, в рыбном, птицеводческом хозяйствах и т. д. Насосы этих моделей являются самовсасывающими и не требуют предварительного заполнения насосной камеры водой, за исключением первого пуска.

В насосах с индексом «Р» (например, LKJ-801P) насосная камера изготовлена из пластика, в насосах с индексом «S» (например, LKJ-1301S) насосная камера изготовлена из высококачественной нержавеющей стали марки AISI 304, а в насосах с индексом «I» (например, EKJ-602I) насосная камера изготовлена из чугуна.

Основными преимуществами насосов являются: 1. Вал изготовлен из высококачественной нержавеющей стали марки AISI 304; 2. Все части, контактирующие с водой, имеют антикоррозионное покрытие или изготовлены из не поддающихся коррозии материалов; 3. Встроенная в обмотку статора термозащита, предотвращающая перегрев мотора (только для однофазных насосов); 4. Используются высококачественные подшипники корпорации C&U, имеющие следующие характеристики: высокоточные с пониженным показателем вибрации, термостойкие и износостойкие, бесшумные со сверхдолгим сроком службы; 5. Сердечники статора и ротора изготовлены из холоднокатаной стали, что значительно улучшает их характеристики; 6. Крыльчатка насосов моделей XKJ-604S, XKJ-804S, XKJ-904S, XKJ-1104S изготовлена из высококачественной нержавеющей стали марки AISI 304; 7. Насосы моделей XKJ-604S, XKJ-804S, XKJ-904S, XKJ-1104S имеют медную обмотку статора, обладающую повышенными индукционными характеристиками.

3. Комплектация:

Насос в сборе – 1 шт.; Присоединительный штуцер – 2 шт.; Обратный клапан – 1 шт.; Лента ФУМ – 1 шт. (только для серии LKJ); Руководство по эксплуатации – 1 шт.; Гарантийный талон – 1 шт.; Рекламная брошюра – 1 шт.; Упаковка – 1 шт.

***Производитель оставляет за собой право изменять вышеуказанную комплектацию.**

3.1. Изображения комплектующих.

Изображение	Наименование
	Присоединительные штуцеры.
	Обратный клапан.
	Лента ФУМ (только для серии LKJ).

4. Технические характеристики.

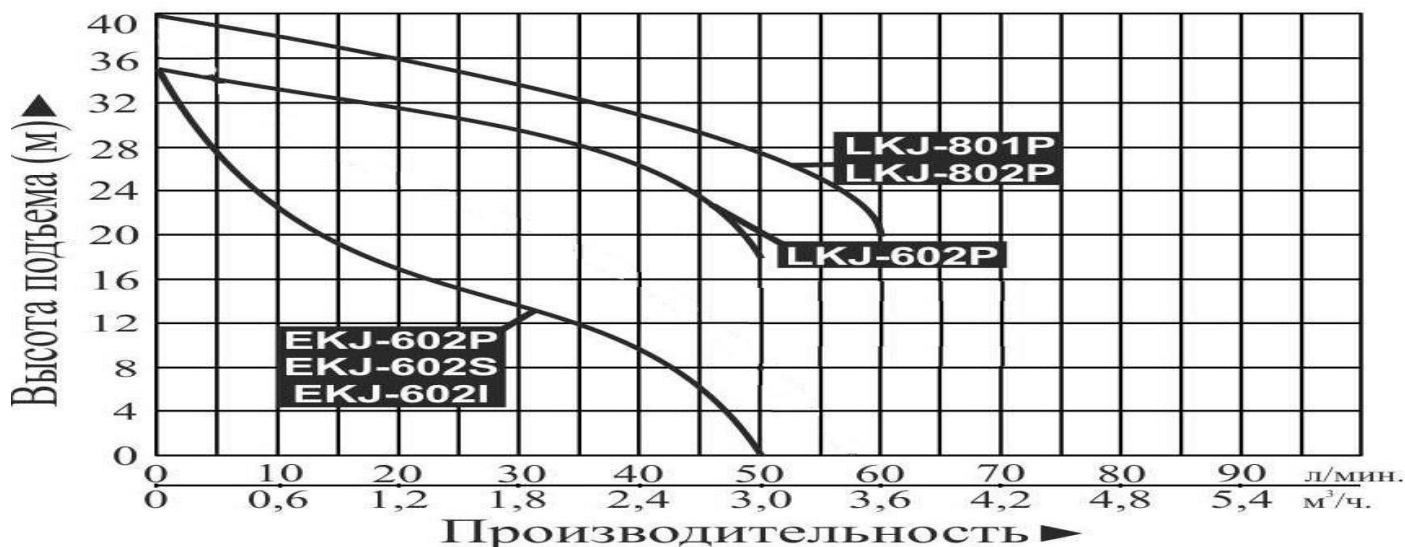
Потребляемая мощность указана при эксплуатации насоса в оптимальных параметрах и является приблизительной, может изменяться при эксплуатации насоса в иных параметрах. Внимание! Производитель имеет право изменять вышеуказанные технические характеристики в целях улучшения эксплуатационных характеристик изделия.

Модель/ Параметры	Потребляемая мощность, Вт	Полезная мощность, Вт	Параметры сети питания	Макс. производительность, л/мин	Номин. производительность, л/мин	Макс. высота подъема, м	Номин. высота подъема, м	Макс. высота всасывания, м	Пусковой ток, А	Рабочий ток, А	Макс. температура окружающей среды, °С	Макс. температура перекачиваемой жидкости, °С	Макс. процентное соотношение взвешенных нерастворимых частиц в перекачиваемой жидкости, %	Макс. линейный размер нерастворимых частиц в перекачиваемой жидкости, мм	Диапазон pH перекачиваемой жидкости	Диаметр резьбы входного/выходного отверстий, дюйм	Класс защиты	Длина сетевого кабеля, м
LKJ-602P	600	540	220В/50Гц	50	32	35	29	7	13,65	2,73	+40			6,5-7,5	1	IPX4	1,5	
EKJ-602P	600	540	220В/50Гц	50	24	35	15,5	7	13,65	2,73	+35			6-8			1,5	
EKJ-602S	600	540	50Гц	50	24	35	15,5	7	13,65	2,73				6-8			1,5	
EKJ-602I	600	540		50	24	35	15,5	7	13,65	2,73							1,5	
XKJ-604S	600	540	380В/50Гц	60	30	30	18	7	7,9	1,58							-	
LKJ-801P	800	720		60	32	40	33	7	18,2	3,64				6,5-7,5			-	
LKJ-802P	800	720	220В/50Гц	60	32	40	33	7	18,2	3,64								1,5
EKJ-802P	800	720	220В/50Гц	62	33	40	19,5	7	18,2	3,64				6-8			1,5	
EKJ-802S	800	720		62	33	40	19,5	7	18,2	3,64								1,5
EKJ-802I	800	720		62	33	40	19,5	7	18,2	3,64								1,5
XKJ-804S	800	720	380В/50Гц	60	30	38	23,5	7	10,55	2,11								-
XKJ-904S	900	810	50Гц	67	35	43	25	8	11,85	2,37								-
EKJ-1002P	1000	900	220В/50Гц	75	38	45	24	8	22,75	4,55								1,5
EKJ-1002S	1000	900	50Гц	75	38	45	24	8	22,75	4,55				6-8			1,5	
EKJ-1002I	1000	900		75	38	45	24	8	22,75	4,55								1,5
XKJ-1104S	1100	990	380В/50Гц	77	38,5	46	27	8	14,45	2,89								-
EKJ-1202P	1200	1080		83	46	50	28	8	27,25	5,45								1,5
EKJ-1202S	1200	1080	220В/50Гц	83	46	50	28	8	27,25	5,45				6-8				1,5
EKJ-1202I	1200	1080		83	46	50	28	8	27,25	5,45								1,5
LKJ-1301S	1300	1170		83	44	50	35	8	29,55	5,91								1,5

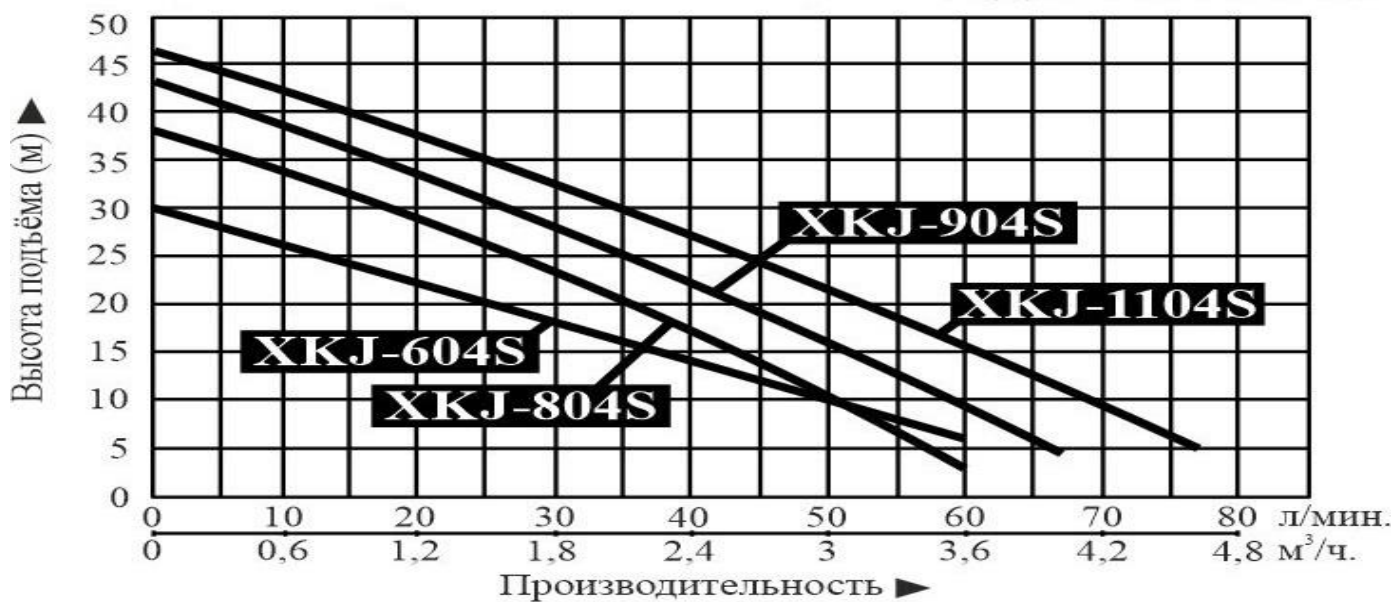
5. Графики гидравлической производительности.

Внимание! Расчетным оптимальным параметрам работы насоса соответствует центральная область графика гидравлической производительности. Эксплуатация насоса в режимах соответствующим краям графика может привести к перегреву мотора и негарантийной поломке насоса.

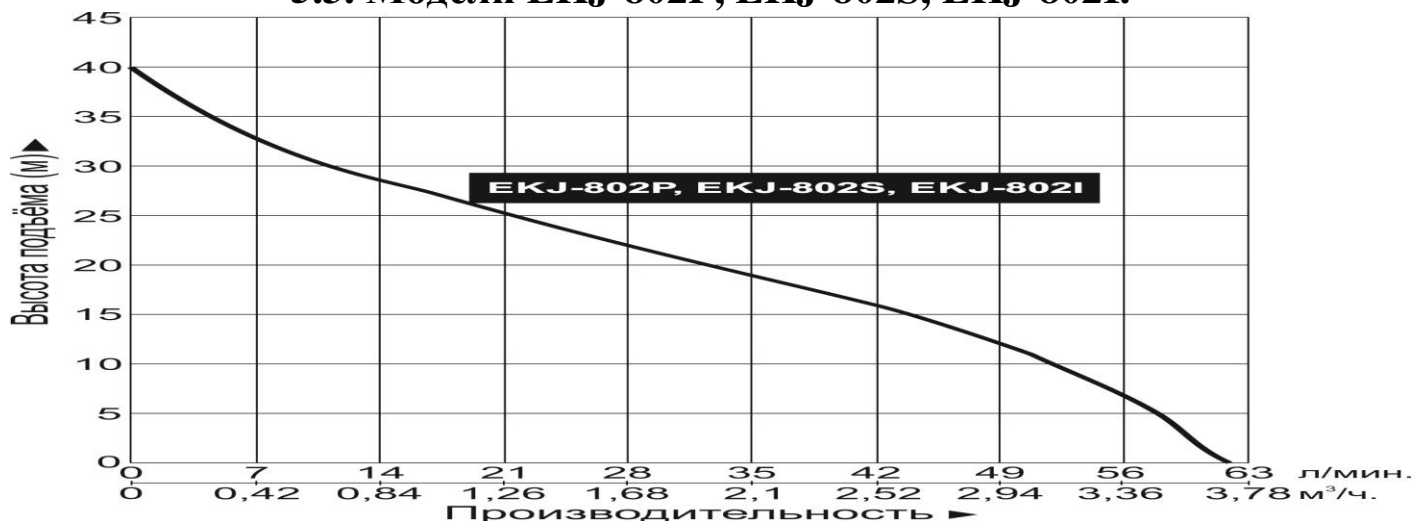
5.1. Модели LKJ-602P, EKJ-602P, EKJ-602S, EKJ-602I, LKJ-801P, LKJ-802P.



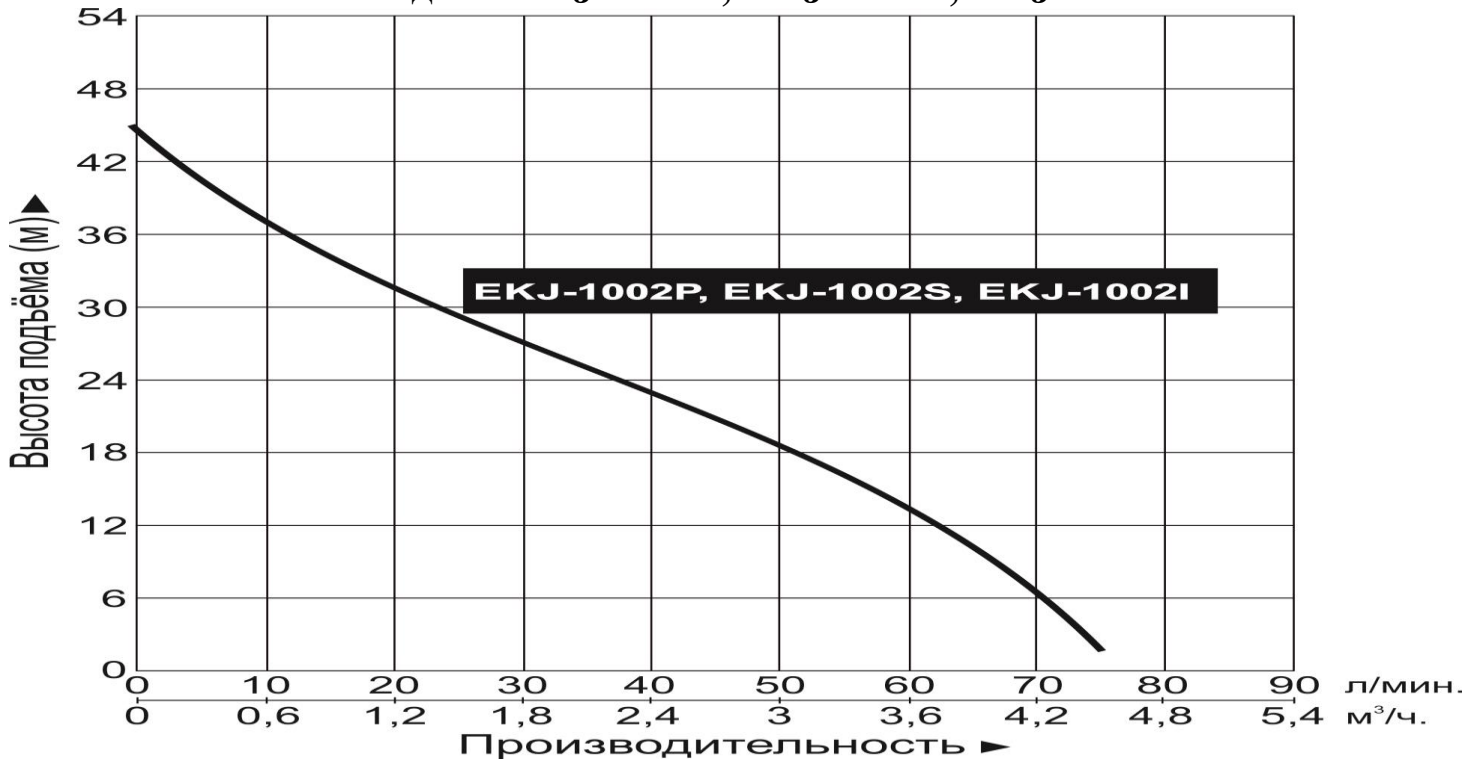
5.2. Модели XKJ-604S, XKJ-804S, XKJ-904S, XKJ-1104S.



5.3. Модели EKJ-802P, EKJ-802S, EKJ-802I.



5.4. Модели ЕКJ-1002P, ЕКJ-1002S, ЕКJ-1002I.



5.5. Модели ЕКJ-1202P, ЕКJ-1202S, ЕКJ-1202I.

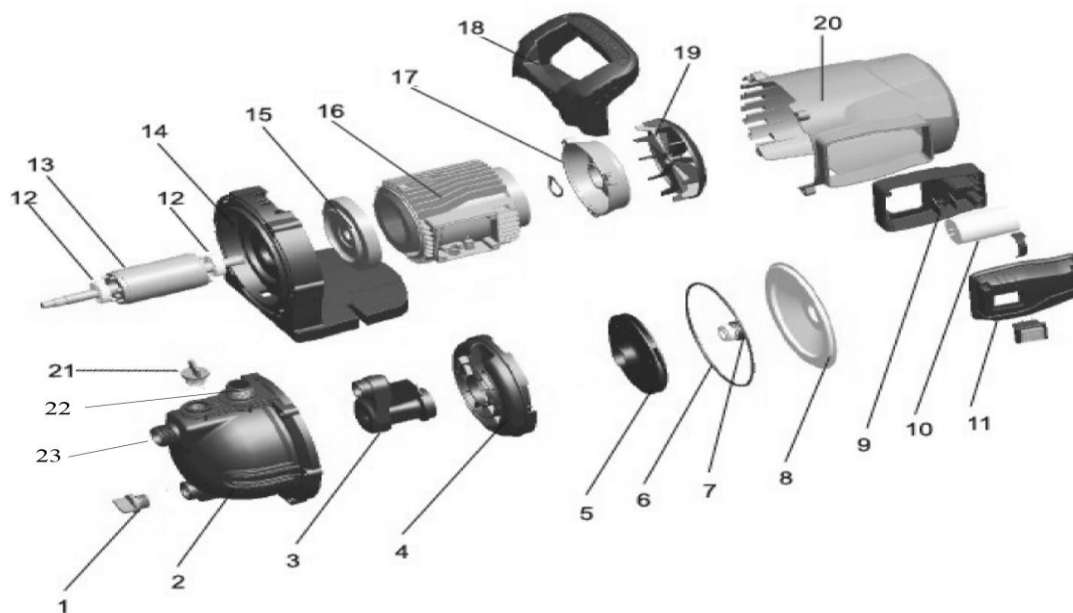


5.6. Модель LKJ-1301S.



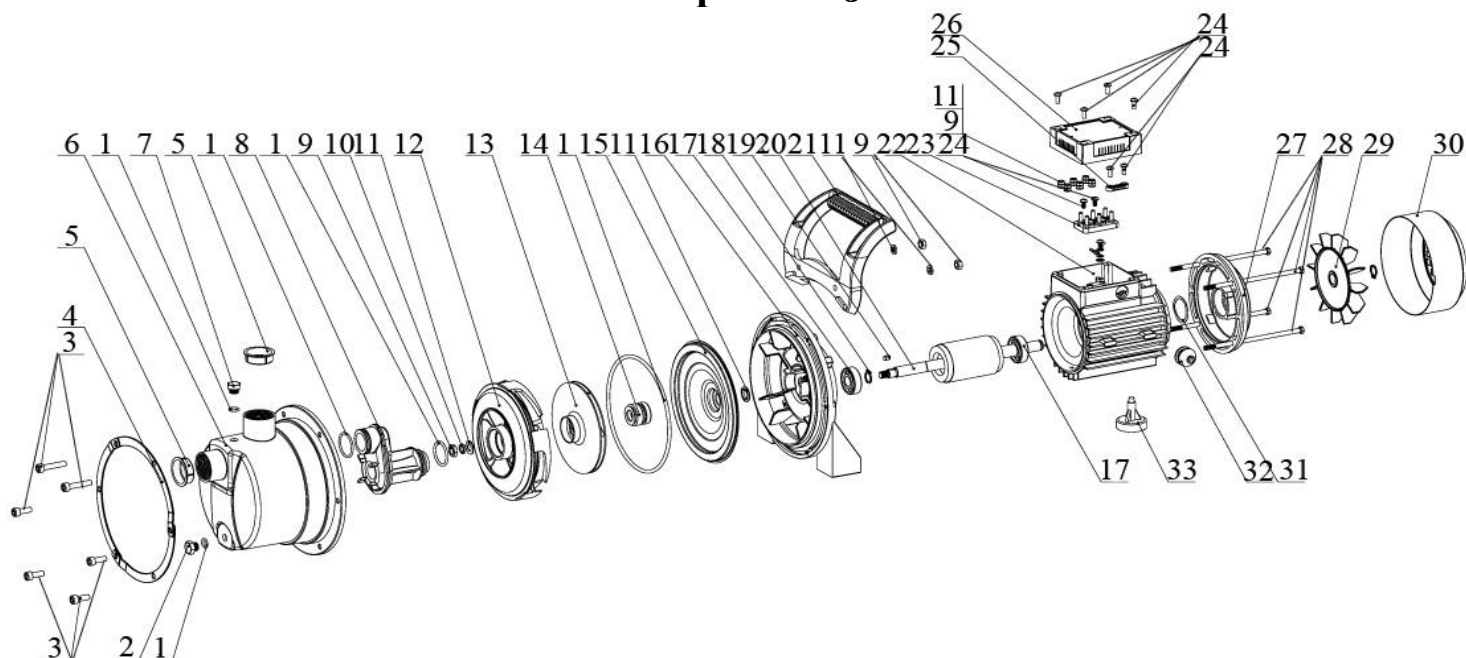
6. Обобщенные схемы устройств насосов.

6.1. Серий ЛКЖ, ЕКЖ.



№	Наименование	№	Наименование
1.	Пробка сливного отверстия.	13.	Ротор.
2.	Насосная камера.	14.	Суппорт.
3.	Трубка Вентури.	15.	Передняя крышка мотора.
4.	Диффузор.	16.	Статор.
5.	Крыльчатка.	17.	Задняя крышка мотора (упорная пластина).
6.	О-образное уплотнительное кольцо.	18.	Ручка для переноски.
7.	Сальник (торцевое уплотнение).	19.	Крыльчатка охлаждения.
8.	Опорная крышка.	20.	Корпус.
9.	Конденсаторная коробка.	21.	Пробка заливного отверстия.
10.	Пусковой конденсатор.	22.	Выходное отверстие.
11.	Крышка конденсаторной коробки.	23.	Входное отверстие.
12.	Подшипник.		

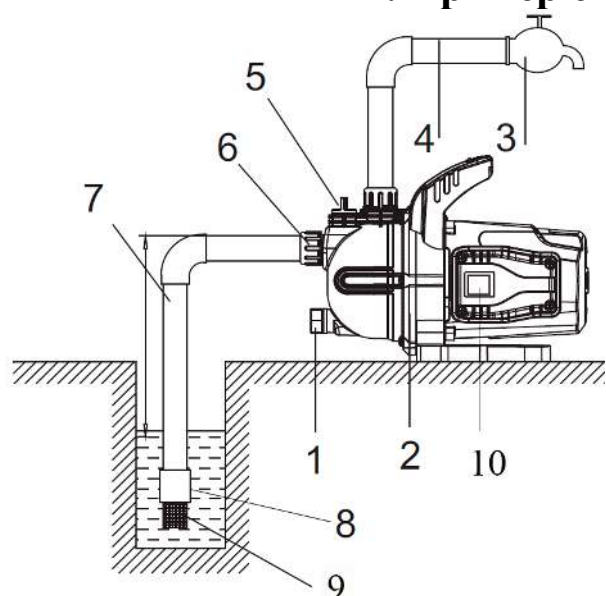
6.2. Серии ХКЖ.



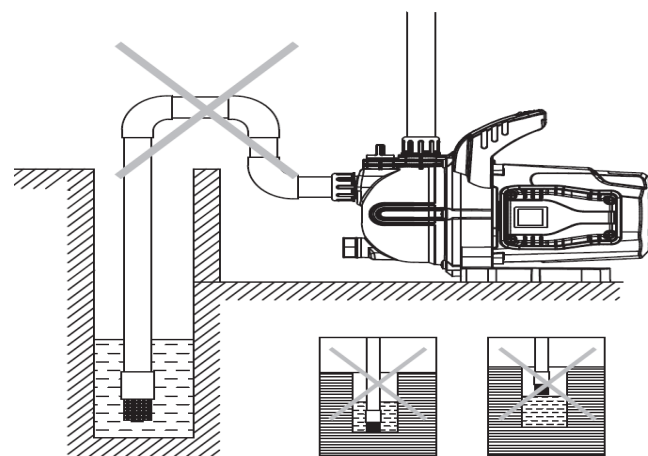
№	Наименование	№	Наименование
1.	О-образное уплотнительное кольцо.	18.	Стопорное кольцо.
2.	Пробка сливного отверстия.	19.	Шпонка.
3.	Болты.	20.	Вал.
4.	Прокладка.	21.	Ручка для переноски.
5.	Пылезащитная крышка.	22.	Статор.
6.	Насосная камера.	23.	Клеммная панель.
7.	Пробка заливного отверстия.	24.	Винты.
8.	Трубка Вентури.	25.	Зажим кабеля.
9.	Гайка.	26.	Крышка клеммной коробки.
10.	Пружинная шайба.	27.	Задняя крышка мотора (упорная пластина).
11.	Шайба.	28.	Стяжные болты.
12.	Диффузор.	29.	Крыльчатка охлаждения.
13.	Крыльчатка.	30.	Защитная крышка крыльчатки охлаждения.
14.	Сальник (торцевое уплотнение).	31.	Волнистая шайба.
15.	Опорная крышка.	32.	Муфта кабеля.
16.	Суппорт.	33.	Ножка.
17.	Подшипник.		

***Производитель оставляет за собой право вносить изменения в вышеуказанные конструкции насосов в целях их совершенствования.**

7. Пример схемы установки насосов.



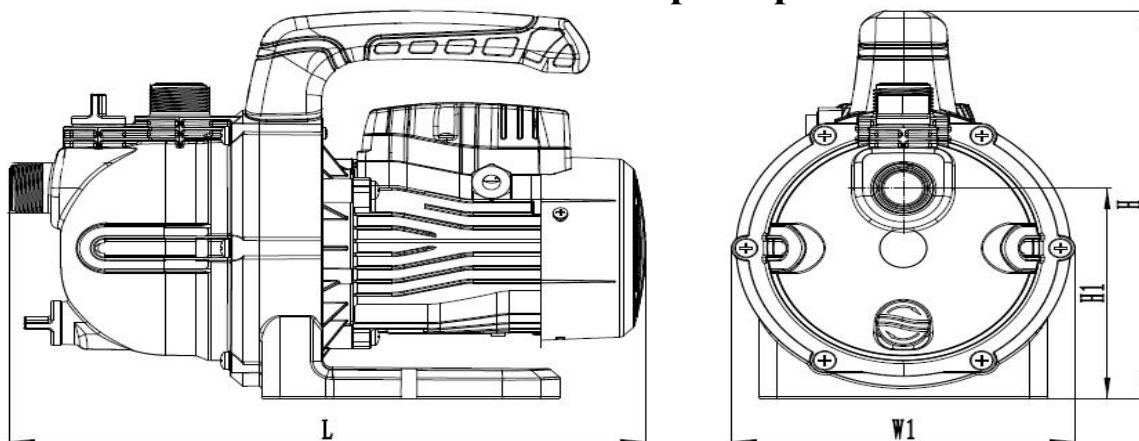
Правильная установка.



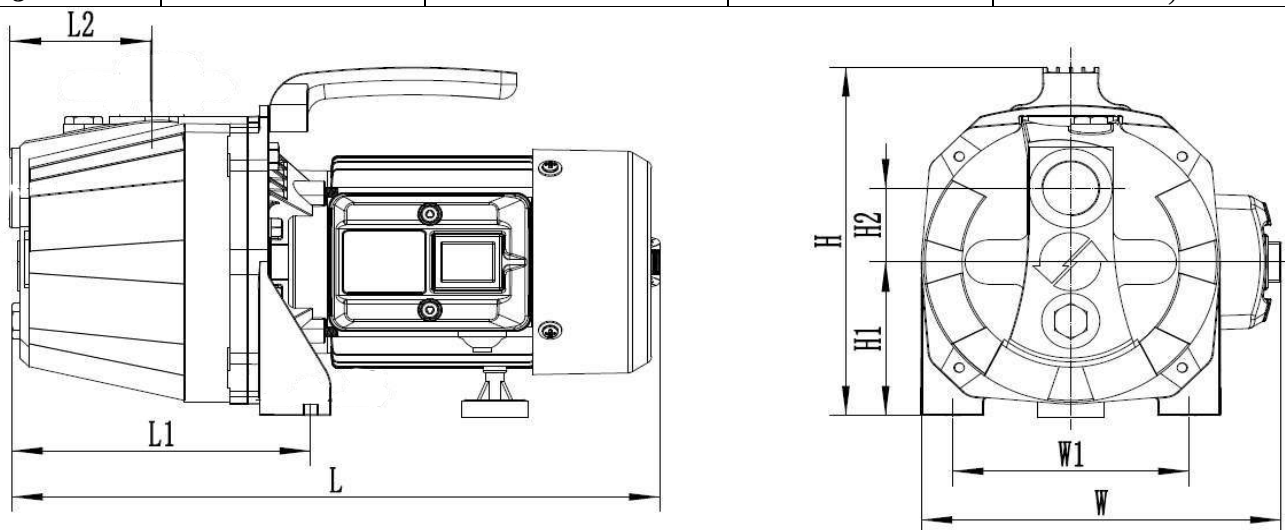
Неправильная установка.

№	Наименование	№	Наименование
1.	Пробка сливного отверстия.	6.	Соединитель.
2.	Насос.	7.	Входной трубопровод.
3.	Водопроводный кран.	8.	Обратный клапан.
4.	Выходной трубопровод.	9.	Фильтр.
5.	Пробка заливного отверстия.	10.	Кнопка «Вкл.» / «Выкл.»

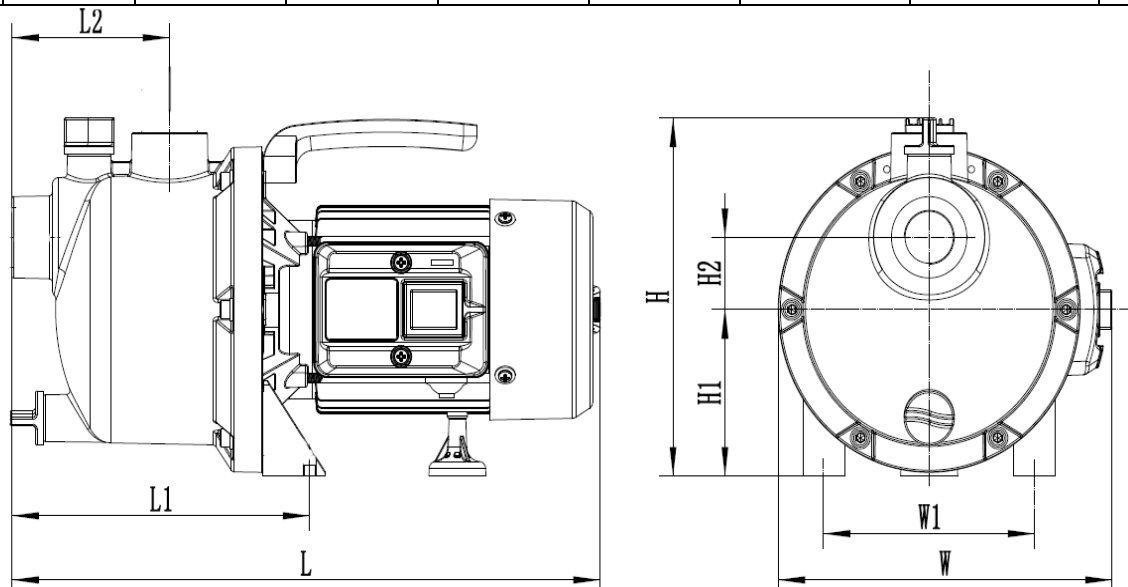
7.1. Установочные размеры.



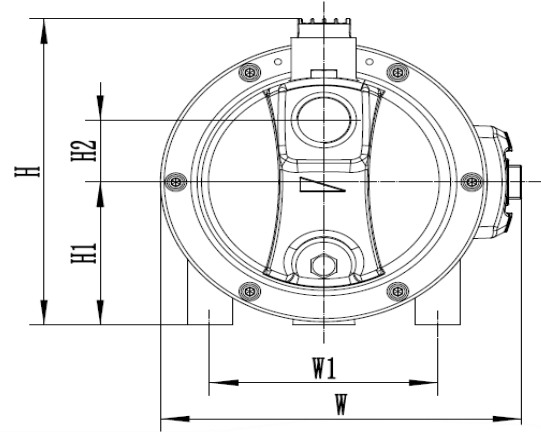
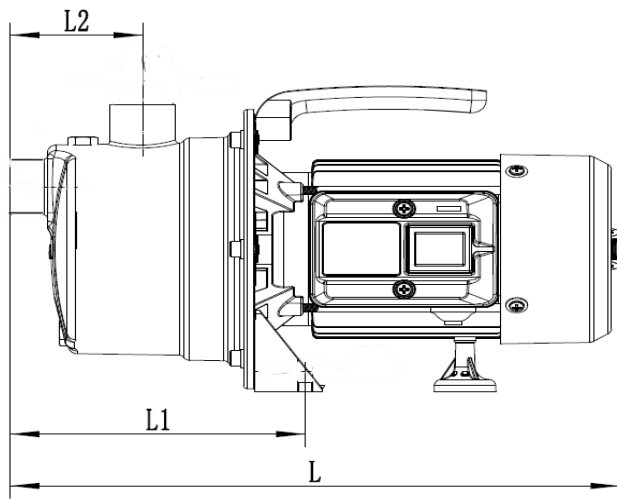
	L (MM)	H (MM)	H1 (MM)	W1 (MM)
LKJ-602P	352	260	190	140,5
LKJ-802P	352	260	190	140,5



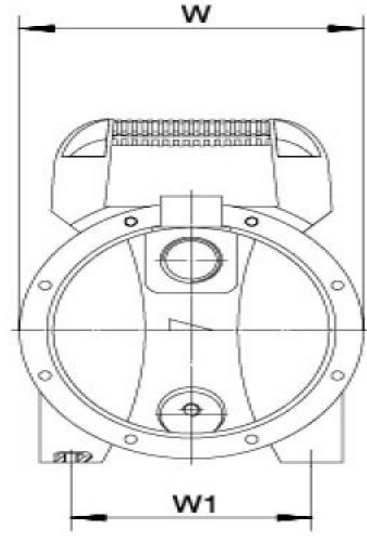
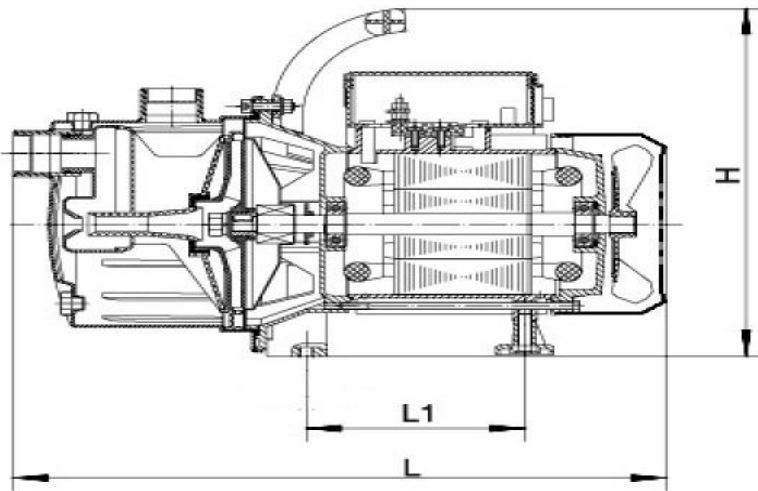
	L (MM)	W (MM)	H (MM)	L1 (MM)	L2 (MM)	W1 (MM)	H1 (MM)	H2 (MM)
EKJ-602I	334	186	189	154	73	122	83	40
EKJ-802I	334	186	189	154	73	122	83	40



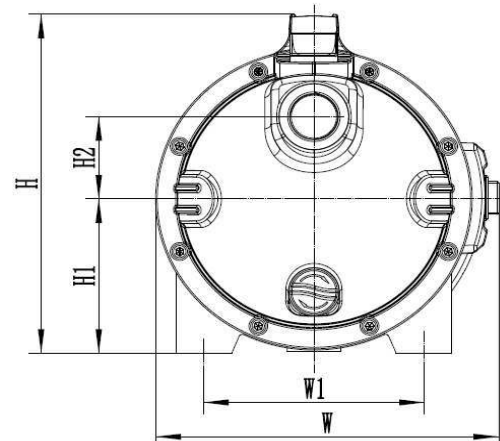
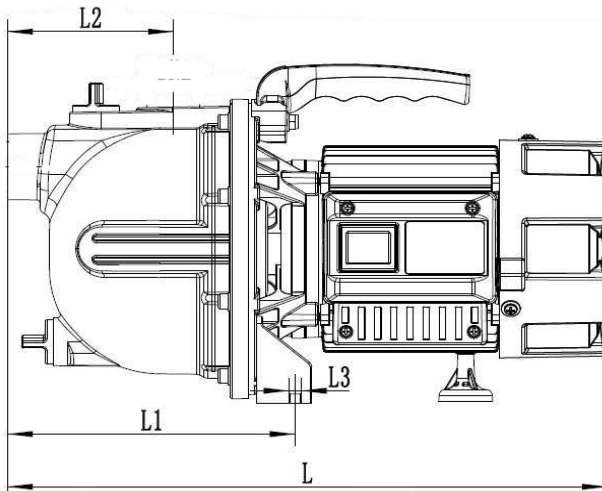
	L (MM)	W (MM)	H (MM)	L1 (MM)	L2 (MM)	W1 (MM)	H1 (MM)	H2 (MM)
EKJ-602P	350	199	198	177	94	126	92	40
EKJ-802P	350	199	198	177	94	126	92	40
EKJ-1002P	376	217	226	178	99	140	103	55
EKJ-1202P	376	217	226	178	99	140	103	55



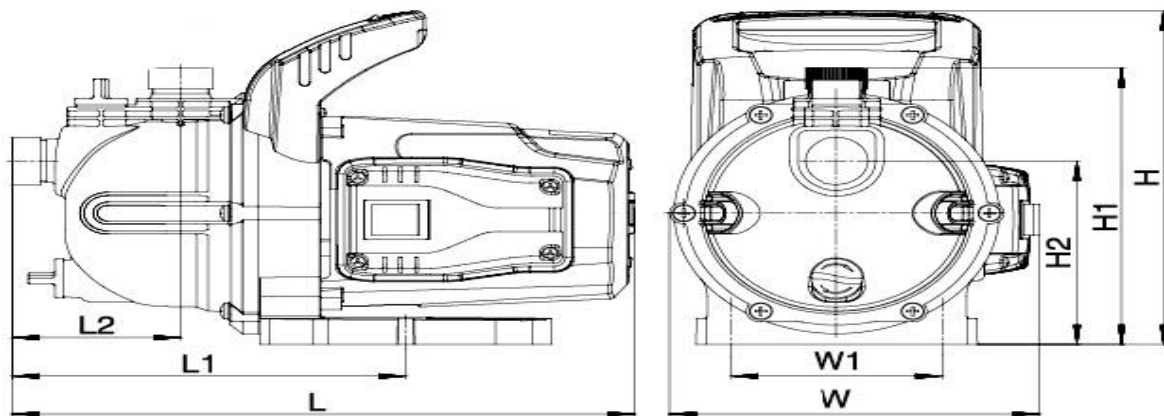
	L (MM)	W (MM)	H (MM)	L1 (MM)	L2 (MM)	W1 (MM)	H1 (MM)	H2 (MM)
EKJ-602S	335	199	198	162	73	126	92	40
EKJ-802S	335	199	198	162	73	126	92	40
EKJ-1002S	370	217	226	171	89	140	103	55
EKJ-1202S	370	217	226	171	89	140	103	55



	L (MM)	W (MM)	H (MM)	L1 (MM)	W1 (MM)
XKJ-604S	318	180	246	74	140
XKJ-804S	318	180	246	74	140
XKJ-904S	377	200	263	120,5	140
XKJ-1104S	377	200	263	120,5	140



	L (MM)	W (MM)	H (MM)	L1 (MM)	L2 (MM)	W1 (MM)	H1 (MM)	H2 (MM)
EKJ-1002I	380	217	226	182	105	140	103	55
EKJ-1202I	380	217	226	182	105	140	103	55



	L (мм)	W (мм)	H (мм)	L1 (мм)	L2 (мм)	W1 (мм)	H1 (мм)	H2 (мм)
LKJ-801P	350	210	255,5	221,5	94,5	120	211	140,5
LKJ-1301S	369,5	243,5	284	233,5	87,5	120	215	165

8. Установка насоса.



Внимание! Установка и подключение насоса должен производить квалифицированный специалист. Прежде чем подключить насос к электросети, убедитесь, что напряжение и частота для данной модели, указанные в таблице с характеристиками, соответствуют параметрам подключаемой электросети (220В/50Гц или 380В/50Гц). Источник питания, к которому подключается насос, должен иметь заземление и УЗО! Помните, что мороз может повредить насос и трубопроводы!

1. Перед установкой насоса проверьте состояние кабеля электропитания и частей корпуса на отсутствие механических повреждений! Насос должен быть установлен на ровном горизонтальном основании, в сухом, хорошо проветриваемом, защищенном от воздействия дождя, снега, мороза, прямых солнечных лучей помещении, но может быть установлен и на улице, при условии, что имеется необходимая защита от солнца, дождя и мороза. Максимальная температура окружающего воздуха, при которой разрешена эксплуатация насоса +40°C.

2. Насос имеет опорные ножки с отверстиями для его крепления к основанию при помощи болтов. Необходимо надежно зафиксировать насос при установке! Если насос находится слишком далеко от источника питания и необходимо использовать удлинитель для его подключения, сечение провода удлинителя должно увеличиваться с увеличением его длины, иначе насос не сможет работать нормально из-за значительного падения напряжения в удлинителе. **Сечение удлинителя должен подбирать квалифицированный специалист!** Если удлинитель используется вне помещения, провод удлинителя должен быть с резиновой изоляцией.

3. Заземление насоса должно осуществляться стальным проводом без изоляции диаметром не менее 3 мм. Один конец провода необходимо присоединить к насосу с помощью заземляющего винта, а другой конец провода - присоединить к заземлителю.

В качестве заземлителей могут быть использованы:

а. Вертикально забитые в землю стальные трубы (с толщиной стенок не менее 3.5 мм), стержни, стальные ленты (с толщиной не менее 4 мм или размером поперечного сечения не менее 48 мм).

б. Металлические трубы артезианских колодцев.

в. Металлические трубы зданий и сооружений, исключая газопроводные трубы, трубы отопительной и водопроводной систем.

г. Проволока диаметром не менее 3 мм.

Расстояние от заземлителей до фундаментов зданий и сооружений должно быть не менее 1,5 м. Верхнюю кромку труб и заземлителей из стальных лент необходимо закапывать на глубину не менее 0,6 м. Заземляющий провод должен быть надежно присоединен к заземлителю.

4. Для обеспечения эффективной работы насоса входной трубопровод должен быть как можно короче, герметичен и надежно зафиксирован. В качестве входного трубопровода запрещается использовать эластичный шланг, чтобы избежать его деформации и блокирования подачи воды. Оптимальным материалом для входного трубопровода является труба из нержавеющей стали, меди или пластика.

5. Если насос будет использоваться для перекачивания жидкости из водоемов, то на входном трубопроводе необходимо установить обратный клапан (8) и фильтр (9) (смотрите раздел 7). Обратный клапан необходимо располагать вертикально на расстоянии не менее 30 см от дна, для предотвращения всасывания донных отложений, песка и глины, а также для предотвращения гидравлического удара при внезапной остановке мотора насоса. **Внимание!** Всегда следите за падением уровня воды во время работы насоса, обратный клапан на входном трубопроводе всегда должен находиться ниже поверхности воды.

6. Крепежные соединения входного трубопровода должны быть герметичны, трубопровод должен иметь как можно меньше соединений коленчатого типа! При наличии более двух соединений коленчатого типа всасывание воды будет затруднено или невозможно. **Внимание! Каждое коленчатое соединение во входном или выходном трубопроводе уменьшает высоту подъема и высоту всасывания насоса примерно на 1 м.**

7. Диаметр входного трубопровода должен быть больше или равным диаметру входного отверстия насоса, чтобы избежать гидравлических потерь, уменьшающих его производительность.

8. Обращайте внимание на падение уровня воды во время использования насоса!

9. Если длина входного трубопровода превышает 10м, или высота превышает 4м, то его диаметр должен быть больше диаметра входного отверстия насоса. **Внимание!** Обращайте внимание на герметичность всех соединений во входном и выходном трубопроводах - даже небольшой подсос воздуха или течь во входном трубопроводе резко сокращает производительность и высоту всасывания насоса, в выходном – производительность и высоту подъема.

10. Убедитесь, что во время установки трубопроводов корпус насоса не нагружается их весом!

11. Регулярно очищайте фильтр и обратный клапан!

9. Ввод в эксплуатацию и техническое обслуживание.



Не прикасайтесь к корпусу работающего насоса, это может привести к ожогу или удару электрическим током. Любое техническое обслуживание насоса или трубопровода разрешено проводить только после отключения насоса от электропитания! Не включайте насос, прежде чем насосная камера не заполнена водой! Не прикасайтесь к насосу, если не прошло более 5 минут после его выключения.

1. Перед использованием насоса необходимо убедиться в правильности его установки. Насос должен быть установлен на ровной устойчивой горизонтальной поверхности и надежно зафиксирован.

2. **Перед первым запуском** необходимо заполнить насосную камеру насоса водой. Для этого открутите пробку заливного отверстия и залейте в насосную камеру воду. Затем плотно закрутите пробку заливного отверстия. Насос является самовсасывающим и требует заполнения водой только при первом пуске или после слива воды из насосной камеры. Также убедитесь в наличии воды во входном трубопроводе. Если вода сливается из насосной камеры и входного трубопровода произвольно, необходимо заменить или очистить от загрязнений обратный клапан, который потерял герметичность. **Внимание! Не включайте насос прежде, чем насосная камера не заполнена водой! Допускается пробное включение насоса с незаполненной водой насосной камерой длительностью не более 10 секунд. Запрещено включать насос более чем на 10 секунд без предварительного заполнения насосной камеры водой! Это приведет к быстрому износу сальников, потере ими герметичности. Сальник насоса является быстроизнашивающейся деталью, особенно если насос иногда работает без воды. При появлении течи из сальника Вам необходимо немедленно заменить сальник! Если не произвести замену сальника немедленно, вода затечет в статор насоса, что приведет к его негарантийной поломке. Признаками негерметичности сальника являются: течь из насоса, срабатывание УЗО в цепи питания насоса, появление шума подшипников.**

3. Перед включением насоса максимально откройте водоразборный кран. Затем подключите насос к сети электропитания.

4. Отрегулируйте поток в соответствии с необходимым Вам. Установка и подключение изделия произведены правильно, если поток воды постоянный, а насос работает без рывков. В случае, если после запуска насоса вода не поступает больше 3-х минут, выключите насос, повторно наберите воду в насосную камеру и снова включите. Устраните причину отсутствия воды, в случае повторения проблемы.

5. Во избежание «размораживания» деталей корпуса насоса в осенне-зимний период, если насос установлен в неотапливаемом помещении или долго не будет эксплуатироваться, открутите пробку сливного отверстия и полностью слейте воду из насосной камеры и трубопроводов. После этого плотно закрутите пробку сливного отверстия. Перед следующим запуском насоса, прежде чем включить его, открутите пробку заливного отверстия, наполните насосную камеру водой и плотно закрутите пробку. После этого насос можно использовать. **Внимание! Если температура окружающей среды опускается ниже +4°C, необходимо принять соответствующие меры для защиты насоса и трубопроводов от замерзания воды в них.**

6. После примерно 500-т часов работы необходимо проверить состояние быстро изнашиваемых частей насоса, таких как: подшипники, сальники, крыльчатка, прокладки и т. д. В случае необходимости замените изношенные части в специализированном сервисе.

7. Избегайте попадания осадков на насос. Это приведет к его поломке.

8. Если Вы не будете использовать насос в течение длительного времени, воду с насоса необходимо сливать. Прежде чем поместить насос на хранение в хорошо проветриваемое сухое помещение, корпус насоса желательно почистить и покрыть противокоррозионным средством, например, машинным маслом.

9. **ЗАПРЕЩАЕТСЯ:** 1) эксплуатировать насос при возникновении во время его работы хотя бы одной из следующих неисправностей: повреждение кабеля электропитания; появление запаха и/или дыма, характерного для горячей изоляции; высокий уровень шума при работе; появление трещин в корпусных деталях; 2) эксплуатировать насос внутри резервуаров и в помещениях с взрывоопасными и легковоспламеняющимися веществами; 3) подключать насос с неисправным мотором к электросети; 4) производить ремонт насоса самостоятельно в гарантийный период.

10. Меры предосторожности.

1. Для правильной и безопасной эксплуатации насоса внимательно прочтите данное руководство по эксплуатации и строго придерживайтесь его требований.

2. Эксплуатировать насос разрешается только в соответствии с назначением, указанным в руководстве по эксплуатации.

3. При эксплуатации насоса необходимо соблюдать все требования безопасности, указанные в данном руководстве по эксплуатации, не подвергать его ударам, перегрузкам, воздействию пыли, атмосферных осадков, прямых солнечных лучей и нефтепродуктов.

4. Перед техническим обслуживанием, при переносе с одного рабочего места на другое, во время длительного перерыва и по окончании сезонной работы, всегда отключайте насос от сети электрического питания.

5. Не допускайте натягивания, перекручивания и попадания под различные грузы шнура электрического питания, а также соприкосновения его с горячими, острыми и масляными поверхностями.

6. Запрещается перегружать насос.

7. Не передвигайте и не переносите изделие, держа его за шнур электрического питания.

8. Не включайте насос более чем на 10 секунд, если насосная камера не заполнена водой. **Внимание! Работа насоса без воды свыше допустимого времени может привести к преждевременному износу сальников насоса!**

9. Для защиты насоса от атмосферных явлений, его необходимо устанавливать под навесом или в закрытом помещении.

10. Внимательно следите, чтобы при температуре окружающей среды ниже 0°C лед не повредил корпус насоса.

11. Однофазные насосы имеют встроенную в обмотку статора защиту, защищающую мотор от перегрева, высокого тока и напряжения. Нормальная работа насоса исключает срабатывание защиты. **Если мотор насоса перегрелся, и сработала установленная в его статоре защита, немедленно отключите насос от источника электроэнергии и устраните причину, вызвавшую перегрев насоса.** Признаками перегрева мотора насоса являются: падение производительности, нехарактерный шум, запах горячей изоляции. В случае несвоевременного устранения причин, вызывающих перегрев, мотор насоса выйдет из строя. **Внимание!** Срабатывание встроенной в статор насоса термозащиты сигнализирует о неправильной эксплуатации насоса, которая вызывает перегрев мотора и существенно сокращает срок его службы. **Устраните причины, вызывающие перегрев мотора насоса, сразу после срабатывания термозащиты! Поломки насоса, вызванные перегревом мотора, не являются гарантийными!**

12. Запрещается:

- обслуживание и ремонт подключенного к электросети насоса;
- включать насос в электросеть без заземления и УЗО;
- изменять схему включения насоса в сеть;
- эксплуатировать насос без защитных кожухов деталей, находящихся под напряжением;
- проверять на ощупь нагрев мотора работающего насоса;
- прикасаться к винту заземления работающего насоса;
- эксплуатировать насос внутри котлов, резервуаров, в помещениях с легковоспламеняющимися и взрывоопасными веществами;
- перекачивать легковоспламеняющиеся, взрывчатые, агрессивные жидкости, соленую воду;
- подключать насос с неисправным мотором в электросеть;
- разбирать мотор насоса с целью устранения неисправностей (в гарантийный период);
- эксплуатировать насос при возникновении во время его работы хотя бы одной из следующих неисправностей: 1) повреждение шнура электропитания; 2) появление дыма и/или запаха гари; 3) поломка или появление трещин в корпусных деталях.

13. Во избежание несчастного случая строго запрещается прикасаться к включенному в электросеть насосу!

14. Не допускайте попадания воды на насос, а также погружения насоса в воду!

15. Не допускайте закрытия вентиляционных отверстий насоса.

16. Когда температура окружающей среды ниже +4°C или если насос долго не будет использоваться, слейте жидкость из насосной камеры насоса и трубопроводной системы!


17. Насос необходимо эксплуатировать в строгом соответствии с назначением и расчетными номинальными параметрами!

18. Производитель не несет ответственность за несчастный случай или повреждение насоса, вызванные его неправильной эксплуатацией или несоблюдением описанных в данном руководстве требований.

11. Хранение.

Если Вы не будете использовать насос в течение длительного времени, воду из него необходимо полностью слить. Храните насос в хорошо проветриваемом, сухом, защищенном от мороза, влаги и прямых солнечных лучей помещении при температуре от 0°C до +40°C. Избегайте попадания воды на внешние детали насоса. Это приведет к его поломке.

12. Возможные неисправности и способы их устранения.

 Все работы с насосом производите после его отключения от сети электропитания!		
Возможная неисправность	Причина	Устранение неисправности
Насос не работает.	Плохое соединение с сетью электропитания.	Почините контакты.
	Плохой контакт в клеммной панели насоса.	Проверьте контакты и затяните клеммы питания.
	Низкое напряжение в питающей сети.	Используйте стабилизатор напряжения.
	Сгорел пусковой конденсатор.	Замените пусковым конденсатором того же типа (обратитесь в гарантийную мастерскую).
	Заклинил подшипник.	Замените подшипник (обратитесь в гарантийную мастерскую).
	Заклинила крыльчатка.	Осторожно проверните вал насоса при помощи

		крыльчатки охлаждения. Если вал не проворачивается – разберите насосную камеру и удалите засор.
	Обмотка статора повреждена.	Замените обмотку (обратитесь в гарантийную мастерскую).
	Давление в трубопроводе выше установленного в реле давления (если используется насосная автоматика).	Увеличьте пусковое давление в насосной автоматике, т. е проверните гайку в направлении «+».
Насос работает, но не поступает вода.	Насосная камера не заполнена водой.	Заполните насосную камеру водой.
	Повреждена крыльчатка.	Замените крыльчатку (обратитесь в гарантийную мастерскую).
	Течь во входном или выходном трубопроводе.	Проверьте герметичность стыков трубопроводов.
	Высота подъема воды выше максимальной для данной модели насоса.	Уменьшите высоту подъема воды.
	В трубопроводе или в насосной камере замерзла вода.	Начните использовать насос после того, как растает лед.
Недостаточная производительность.	Входной или выходной трубопровод слишком длинный, имеет много изгибов или неправильно выбран его диаметр.	Используйте трубопровод с необходимым диаметром и структурой, укоротите входной или выходной трубопровод.
	Входной трубопровод, фильтр или насосная камера засорены.	Устраните засор.
Насос вибрирует, при работе имеется нехарактерный шум.	Насос не прикреплен к основанию.	Затяните болты крепления.
	В трубопроводе и/или насосной камере есть	Проверьте и очистите трубопровод и/или

	инородные предметы.	насосную камеру.
	Основание недостаточно устойчиво.	Закрепите насос на устойчивом основании.
Насос работает с перебоями, перегревается, обмотка статора перегорает.	Насос находится в режиме перегрузки долгое время.	Отрегулируйте высоту подъема и производительность в соответствии с расчетными оптимальными параметрами насоса. Насос должен работать в номинальном режиме!
	Засорена крыльчатка и/или насосная камера, трубопровод, обратный клапан или фильтр.	Очистите систему от засоров.
	Неправильное заземление, разрыв в питающем кабеле. Напряжение не соответствует стандарту.	Найдите и устраните причину, вызвавшую нестабильную работу насоса. Используйте стабилизатор напряжения.
Течь сальника.	Сальник поврежден или изношен.	Замените сальник.
Необычный шум при работе насоса.	Шум от подшипника, вызванный его износом.	Замените подшипник.
	Засорена крыльчатка.	Устраните загрязнение.
	Превышена расчетная высота подъема и /или производительность.	Установите величины, указанные в таблице с характеристиками для данной модели насоса.
Срабатывает встроенная термозащита (только для однофазных насосов).	Перегрев мотора.	Устраните причину, вызвавшую перегрев.

13. Гарантийные обязательства.

- Гарантийный срок хранения – 12 месяцев.
- Гарантийный срок эксплуатации – 12 месяцев с даты продажи, но при отсутствии на паспорте штампа с указанием даты продажи, гарантийный срок исчисляется с даты изготовления (окончательный срок гарантии устанавливается непосредственно продавцом, но не может превышать 12

месяцев). Претензии не принимаются во всех случаях, указанных в гарантийном талоне, при отсутствии даты продажи и штампа магазина (росписи продавца) в данном руководстве по эксплуатации, отсутствии гарантийного талона.

• Гарантийные обязательства не распространяются на неисправности изделия, возникшие в результате: 1) несоблюдения пользователем предписаний данного руководства по эксплуатации, механического повреждения, вызванного внешним ударным или любым иным воздействием, использования изделия не по назначению; 2) стихийного бедствия, действия непреодолимой силы (пожар, несчастный случай, наводнение, удар молнии и др.), неблагоприятных атмосферных и иных внешних воздействий на изделие, например, таких как: перегрев, размораживание, агрессивные среды и т.д.; 3) использования некачественных расходных материалов и запчастей, наличия внутри изделия посторонних предметов; 4) вскрытия мотора или ремонта вне уполномоченного сервисного центра, к безусловным признакам которых относятся: сорванные гарантийные пломбы, заломы на шлицевых частях крепежных винтов, частей корпуса и т.п., модификация изделия; 5) на принадлежности, запчасти, вышедшие из строя вследствие нормального износа и расходные материалы, такие как: уплотнительные прокладки, сальники, крыльчатка и т. д. Гарантийный ремонт не производится, если деталь, которая подлежит замене, является быстроизнашивающейся; 6) ненадлежащего обращения при эксплуатации, хранении и обслуживании (наличие ржавчины и минеральных отложений, засоры, забивание внутренних и внешних полостей изделия песком, грязью и т.д.).

Изготовитель обязуется в течение гарантийного срока эксплуатации безвозмездно исправлять дефекты продукции или заменять ее, если дефекты не возникли вследствие нарушения покупателем правил пользования продукцией или правил ее хранения. Гарантийный ремонт (безвозмездное устранение недостатков/поломки) изделия производится по предъявлении гарантийного талона, а послегарантийный – платно, в специализированных ремонтных мастерских. Изготовитель не принимает претензии на некомплектность и механические повреждения изделия после его продажи.

Продавец:

Дата продажи _____

Срок действия гарантии _____

Предприятие торговли (продавец) _____

Место для печати (росписи) _____

Покупатель: _____

С условиями и сроком гарантии, предложенными продавцом и указанными в гарантийном талоне, согласен. Изделие проверено и является исправным на момент покупки, изделие получено в полном комплекте, претензий к внешнему виду не имею.

(Место для росписи покупателя) _____

Приобретенное изделие Вы можете обменять или сдать на гарантийный ремонт на месте покупки, после чего продавец отправит его в ближайший сервисный центр.

Дата производства:

Date of production:

**Наша компания также рада предложить Вам широкий ассортимент
других видов насосов:**



Вихревые насосы



**Самовсасывающие
струйные насосы**



Центробежные насосы



**Одноступенчатые
центробежные насосы**



**Насосы с бензиновым
двигателем**



**Канализационная
насосная станция**



Насосы для бассейнов



**Дренажные
погружные насосы**



**Садовые струйные
насосы**



Погружные насосы



**Глубинные
погружные насосы**



**Стандартные
центробежные насосы**



**Горизонтальные
многоступенчатые
насосы из
нержавеющей стали**



**Вертикальные
многоступенчатые
центробежные насосы**



**Циркуляционные
насосы**



**Эксклюзивные
модели насосов
«БЦ-1», «БЦ-2»**



**Насосное
оборудование**