



Руководство по эксплуатации дренажных погружных насосов моделей: AKS-251PWH, XKS-401PW, AKS-401PWH, LKS-406PW, LKS-500PW, XKS-550SW, XKS-551PW, AKS-551PWH, XKS-610PW, LKS-750PW, XKS-750SW, XKS-751PW, AKS-751PWH, LKS-756PW, XKS-810PW, XKS-1000SW, XKS-1000PW, XKS-1010PW и погружных насосов для перекачивания чистой или слегка загрязненной воды моделей: XKS-250P, XKS-250S, AKS-251PH, LKS-256P, EKS-250P, XKS-310P, XKS-304P, XKS-400S, AKS-401PH, LKS-404P, XKS-500P, XKS-500S, LKS-504P, LKS-506P, XKS-610P, XKS-750P, XKS-750S, LKS-754P, XKS-1000S, LKS-1004P.

Благодарим Вас за покупку изделия нашей марки!

Внимательно прочитайте данное руководство! Мы гарантируем Вам высокое качество и долгий срок службы нашего изделия, при условии соблюдения требований данного руководства. Приобретенное Вами изделие может иметь несущественные отличия от параметров, указанных в данном руководстве по эксплуатации, не ухудшающие его эксплуатационные характеристики.

Внешний вид насосов:



**XKS-250S, XKS-400S, XKS-500S, XKS-750S,
XKS-1000S**



LKS-256P, LKS-506P



XKS-250P, XKS-500P, XKS-750P



**AKS-251PWH, AKS-401PWH,
AKS-551PWH, AKS-751PWH**



LKS-404P, LKS-504P, LKS-754P, LKS-1004P



XKS-401PW, XKS-551PW, XKS-751PW



XKS-304P



AKS-251PH, AKS-401PH



LKS-406PW, LKS-756PW



LKS-500PW, LKS-750PW



XKS-550SW, XKS-750SW, XKS-1000SW



XKS-1000PW



XKS-610PW, XKS-810PW, XKS-1010PW



EKS-250P



XKS-310P, XKS-610P

Содержание.

1. Введение.	Стр. 3
2. Предназначение.	Стр. 3-5
3. Комплектация.	Стр. 5
3.1. Изображение комплектующих.	Стр. 5
4. Технические характеристики.	Стр. 6-7
5. Графики гидравлической производительности.	Стр. 8-11
6. Обобщенные схемы устройства насосов.	Стр. 11-16
7. Примеры схем установки насосов.	Стр. 16-17
8. Установка и эксплуатация насоса.	Стр. 17-21
9. Техническое обслуживание.	Стр. 21
10. Меры предосторожности.	Стр. 21-23
11. Чистка и уход.	Стр. 23
12. Хранение.	Стр. 23
13. Возможные неисправности и способы их устранения.	Стр. 23-24
14. Гарантийные обязательства.	Стр. 24-26
15. Рекламный проспект.	Стр. 27

1. Введение.

Уважаемый покупатель, LEO - это новейшие разработки, высокое качество, надёжность и внимательное отношение к нашим покупателям. Надеемся, что Вам понравится наша техника, и в дальнейшем Вы будете выбирать изделия нашей компании! **LEO** уделяет особое внимание безопасности реализуемой продукции. Заботясь о покупателях, мы стремимся сочетать высокое качество и абсолютную безопасность используемых при производстве материалов. Пожалуйста, обратите Ваше внимание на то, что эффективная и безопасная работа, а также надлежащее техническое обслуживание изделия возможно только после внимательного изучения Вами данного «Руководства по эксплуатации». При покупке рекомендуем Вам проверить комплектность поставки и отсутствие возможных повреждений, возникших при транспортировке или хранении на складе продавца. Изображенные в данном руководстве принадлежности не в обязательном порядке могут входить в комплект поставки. Проверьте также наличие и заполнение гарантийного талона, дающего право на бесплатное устранение заводских дефектов в гарантийный период. **На гарантийном талоне обязательно должны присутствовать: дата продажи, индивидуальный номер изделия (при его наличии), печать (при её наличии) и разборчивая подпись продавца.**

2. Предназначение.

Насосы моделей AKS-251PWH, XKS-401PW, AKS-401PWH, LKS-406PW, LKS-500PW, XKS-550SW, XKS-551PW, AKS-551PWH, XKS-610PW, XKS-750SW, LKS-750PW, XKS-751PW, AKS-751PWH, LKS-756PW, XKS-810PW, XKS-1000PW, XKS-1000SW, XKS-1010PW предназначены для перекачивания пресной чистой, слегка загрязненной, дренажной и дождевой воды или других жидкостей с аналогичными физическими и химическими

свойствами без содержания волокнистых включений. Они используются для: откачивания воды из колодцев, рек, прудов, резервуаров, бассейнов, подвальных помещений, каналов, ирригации, орошения и т. д.

Насосы моделей XKS-250S, XKS-250P, EKS-250P, AKS-251PH, LKS-256P, XKS-310P, XKS-304P, XKS-400S, AKS-401PH, LKS-404P, XKS-500S, XKS-500P, LKS-504P, LKS-506P, XKS-610P, XKS-750S, XKS-750P, LKS-754P, XKS-1000S, LKS-1004P предназначены для перекачивания пресной чистой воды, а также других жидкостей с аналогичными физическими и химическими свойствами. Они используются для откачивания воды из колодцев, рек, прудов, бассейнов и других резервуаров, в системах полива и т. д.

Все насосы оснащены встроенной в обмотку статора термозащитой, предотвращающей перегрев мотора.

Насосы моделей XKS-250P, AKS-251PWH, AKS-251PH, LKS-256P, XKS-304P, XKS-401PW, AKS-401PWH, AKS-401PH, LKS-404P, LKS-406PW, LKS-500PW, XKS-500P, XKS-551PW, AKS-551PWH, LKS-504P, LKS-506P, LKS-750PW, XKS-750P, XKS-751PW, AKS-751PWH, LKS-754P, LKS-756PW, XKS-1000PW, LKS-1004P, EKS-250P, XKS-310P, XKS-610P, XKS-610PW, XKS-810PW, XKS-1010PW имеют корпус из технопластика, насосы моделей XKS-250S, XKS-400S, XKS-500S, XKS-550SW, XKS-750SW, XKS-750S, XKS-1000SW, XKS-1000S имеют корпус из высококачественной нержавеющей стали марки AISI 304.

Все насосы (кроме моделей XKS-304P, LKS-404P, LKS-504P, LKS-754P, LKS-1004P) снабжены регулируемым по длине поплавковым выключателем, автоматически отключающим насос при отсутствии и автоматически включающим насос при наличии жидкости для перекачивания. Насосы моделей LKS-404P, LKS-504P, LKS-754P, LKS-1004P можно использовать в ограниченном пространстве, благодаря встроенному в корпус насоса индукционному датчику уровня воды, которому не требуется значительного свободного пространства вокруг насоса для функционирования по сравнению с насосами, оборудованными поплавковым выключателем.

Основными преимуществами насосов моделей LKS-406PW, LKS-756PW являются: 1) буферная камера, благодаря которой мотор насоса более надежно защищен от попадания воды внутрь; 2) увеличенные размеры уплотнительного кольца, что значительно уменьшает возможность протекания воды через него; 3) наличие пластины, улучшающей фиксацию кабеля.

Основным отличием и преимуществом насосов моделей XKS-250P, LKS-256P, AKS-251PH, XKS-304P, AKS-401PH, LKS-404P, XKS-500P, LKS-504P, LKS-506P, XKS-750P, LKS-754P, LKS-1004P является способность откачивать воду до минимального уровня, оставляя на дне слой воды толщиной не более 3 мм. Насосы моделей XKS-250P, AKS-251PWH, AKS-251PH, XKS-304P, XKS-401PW, AKS-401PH, AKS-401PWH, XKS-500P, XKS-

550SW, XKS-551PW, AKS-551PWH, XKS-750P, XKS-750SW, XKS-751PW, XKS-1000PW, XKS-1000SW оснащены автоматическим клапаном выпуска воздуха, который предотвращает появление воздушных пробок при перекачивании насосом жидкости. Насос модели XKS-304P снабжен водоподающей штангой с запорным краном. **Внимание!** Эти насосы не предназначены для питьевого водоснабжения, перекачивания агрессивных и абразивных веществ, соленой воды, а также легковоспламеняющихся и взрывоопасных жидкостей, работы в помещениях, где существует возможность взрыва, для использования в профессиональных целях!

3. Комплектация:

Насос в сборе – 1 шт.; Штуцер для присоединения шланга с угловым переходником – 1 шт. (кроме моделей XKS-250S, XKS-304P, XKS-400S, XKS-500S, XKS-750S, XKS-1000S); Штуцер конусной формы для присоединения шланга – 1 шт. (только для моделей XKS-250S, XKS-400S, XKS-500S, XKS-750S, XKS-1000S); Муфта – 1 шт. (только для моделей LKS-1004P, LKS-500PW, LKS-750PW); Водоподающая штанга с запорным краном – 1 шт. (только для модели XKS-304P); Руководство по эксплуатации – 1 шт.; Гарантийный талон – 1 шт.; Рекламная брошюра – 1 шт.; Упаковка - 1 шт.

***Производитель оставляет за собой право изменять вышеуказанную комплектацию.**

3.1. Изображение комплектующих.

Изображение	Наименование
	Штуцер для присоединения шланга с угловым переходником (кроме моделей XKS-250S, XKS-304P, XKS-400S, XKS-500S, XKS-750S, XKS-1000S).
	Штуцер конусной формы для присоединения шланга (только для моделей XKS-250S, XKS-400S, XKS-500S, XKS-750S, XKS-1000S).
	Муфта (только для моделей LKS-1004P, LKS-500PW, LKS-750PW).
	Водоподающая штанга с запорным краном (только для модели XKS-304P).

4. Технические характеристики.

Параметры/ Модель	Потребляемая мощность, Вт		Полезная мощность, Вт		Параметры сети питания		Макс. производительность, л/мин	Номин. производительность, л/мин	Макс. высота подъёма, м	Номин. высота подъёма, м	Макс. глубина погружения, м	Макс. линейный размер нерастворимых частиц в перекачиваемой жидкости, мм	Макс. процентное соотношение взвешенных нерастворимых частиц в перекачиваемой жидкости, %	Диапазон pH перекачиваемой жидкости	Макс. температура перекачиваемой жидкости, °C	Диаметр резьбы выходного отверстия, дюйм	Диаметры штуцера для присоединения шланга, дюйм	Диаметр резьбы штуцера для присоединения трубопровода, дюйм	Рабочий ток, А	Пусковой ток, А	Класс защиты	Длина сетевого кабеля, м
	ХКС-250P	ХКС-250S	ХКС-251PН	АКС-251PWH	ЛКС-256P	ЕКС-250P	ХКС-310P	ХКС-304P	ХКС-400S	ХКС-401PWH	АКС-401PН	АКС-401PWH	ЛКС-404P	ЛКС-406PWH	ХКС-500P	ЛКС-500PWH	ХКС-500S	ЛКС-504P	ЛКС-506P			
	250	225	250	230	250	230	250	225	250	230	250	230	250	225	250	230	250	230	250	225	250	230
	220В/50Гц																					
	133	67	7	4	7	5	0,2	6,5-8,5	+35	1 1/2	1,1 1/2	1 1/2	1,14	1,14	1,14	1,14	1,14	1,14	1,14	1,14	1,14	1,14
	117	62	6	2,5	7	5	0,2	6,5-8,5	+35	1 1/4	1,1 1/2	1 1/4	1,14	1,14	1,14	1,14	1,14	1,14	1,14	1,14	1,14	1,14
	100	63	6	3	7	5	0,2	6,5-8,5	+35	1 1/4	1,1 1/2	1 1/4	1,14	1,14	1,14	1,14	1,14	1,14	1,14	1,14	1,14	1,14
	133	75	5	3,2	7	25	5	6,5-8,5	+35	1 1/2	1,1 1/2	1 1/4	1,14	1,14	1,14	1,14	1,14	1,14	1,14	1,14	1,14	1,14
	100	50	5	4,5	7	5	0,2	6,5-8,5	+35	1 1/2	1,1 1/2	1 1/4	1,14	1,14	1,14	1,14	1,14	1,14	1,14	1,14	1,14	1,14
	133	67	6	3	7	5	0,2	6-8,5	+35	2	1,1 1/2	1 1/4	1,14	1,14	1,14	1,14	1,14	1,14	1,14	1,14	1,14	1,14
	167	83	7	4	7	5	0,2	6-8,5	+35	1 1/4	1,1 1/2	1 1/4	1,14	1,14	1,14	1,14	1,14	1,14	1,14	1,14	1,14	1,14
	42	28	11	7	7	1	0,2	6,5-8,5	+35	3/4	-	-	1,5	7,5								
	150	92	7	3,8	7	5	0,2	6,5-8,5	+35	1 1/4	1,1 1/2	1 1/4	1,82	9,1								
	150	75	6	3	7	35	5	6,5-7,5	+35	1 1/2	1,1 1/2	1 1/4	1,82	9,1								
	150	108	6	3,5	7	5	0,2	6,5-8,5	+35	1 1/4	1,1 1/2	1 1/4	1,82	9,1								
	167	103	5	4	7	25	5	6,5-8,5	+35	1 1/4	1,1 1/2	1 1/4	1,82	9,1								
	150	83	7	3,7	7	5	0,2	6,5-8,5	+35	1 1/2	1,1 1/2	1 1/4	1,82	9,1								
	150	83	5	2,5	7	25	5	6,5-7,5	+35	1 1/4	1,1 1/2	1 1/4	1,82	9,1								
	200	100	9	5,5	7	5	0,2	6,5-8,5	+35	1 1/2	1,1 1/2	1 1/4	2,27	11,35								
	200	100	7	4,5	7	25	5	6,5-7,5	+35	1 1/2	1,1 1/2	1 1/4	2,27	11,35								
	167	93	7,5	4,3	7	5	0,2	6,5-8,5	+35	1 1/4	1,1 1/2	1 1/4	2,27	11,35								
	200	113	8	4,7	7	5	0,2	6,5-8,5	+35	1 1/2	1,1 1/2	1 1/4	2,27	11,35								
	167	84	7	5,5	7	5	0,2	6,5-8,5	+35	1 1/2	1,1 1/2	1 1/4	2,27	11,35								

Потребляемая мощность указана при эксплуатации насоса в оптимальных параметрах и является приблизительной, может изменяться при эксплуатации насоса в иных параметрах! Внимание! Производитель имеет право изменить вышеуказанные технические характеристики в целях улучшения эксплуатационных характеристик изделия.

IPX8

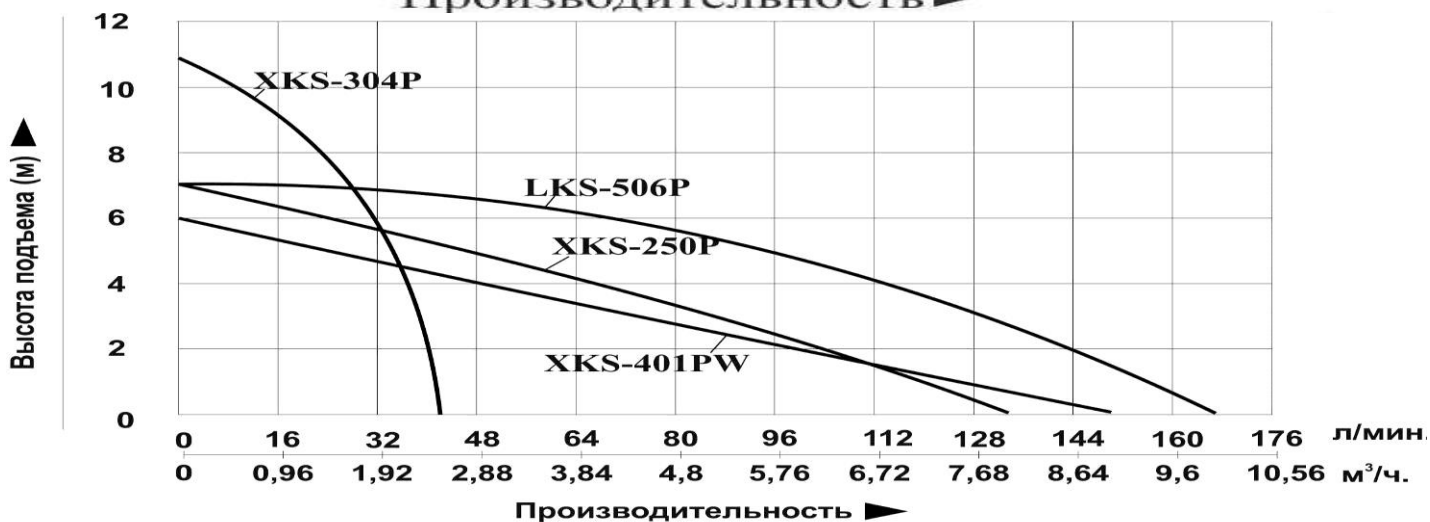
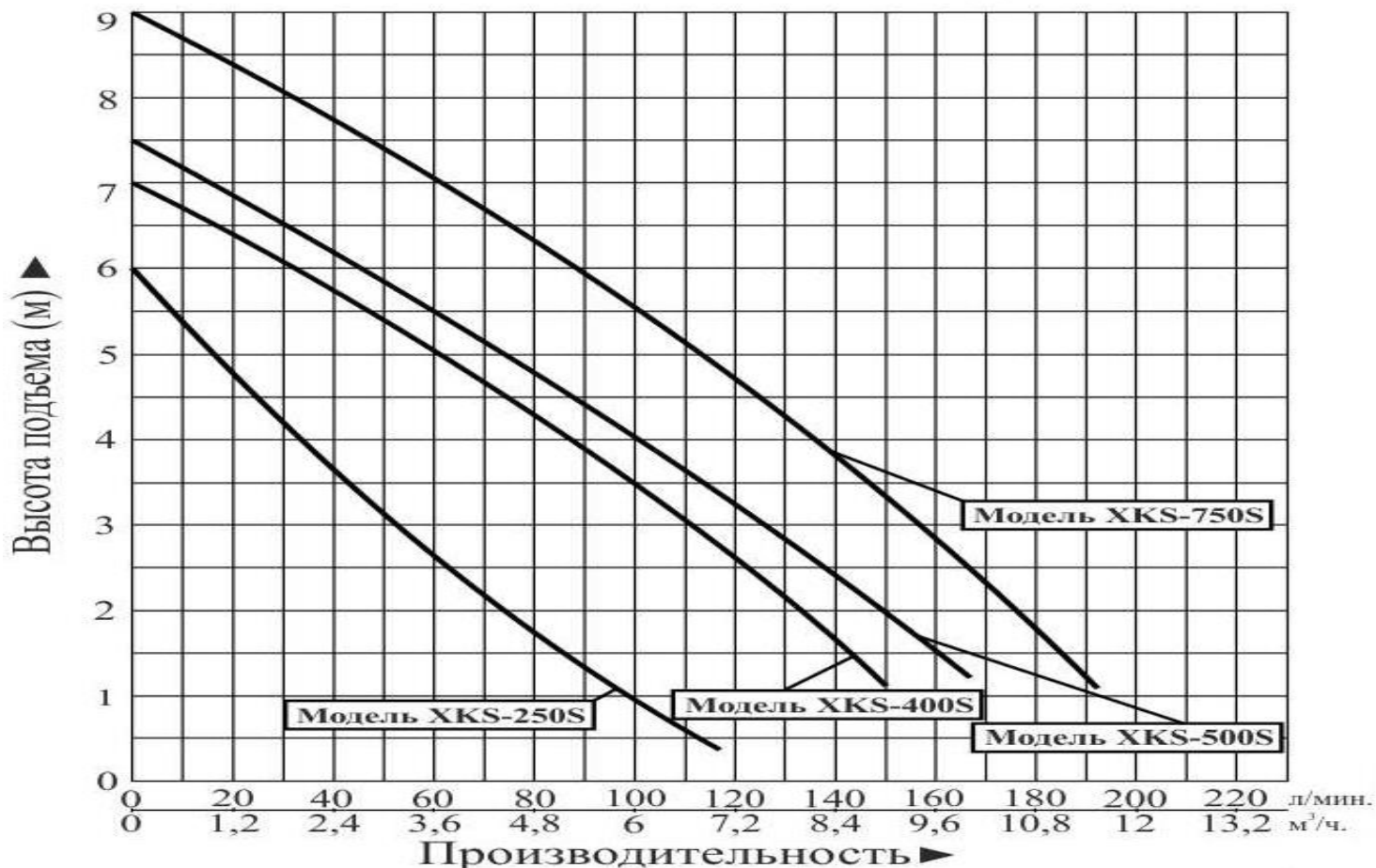
10

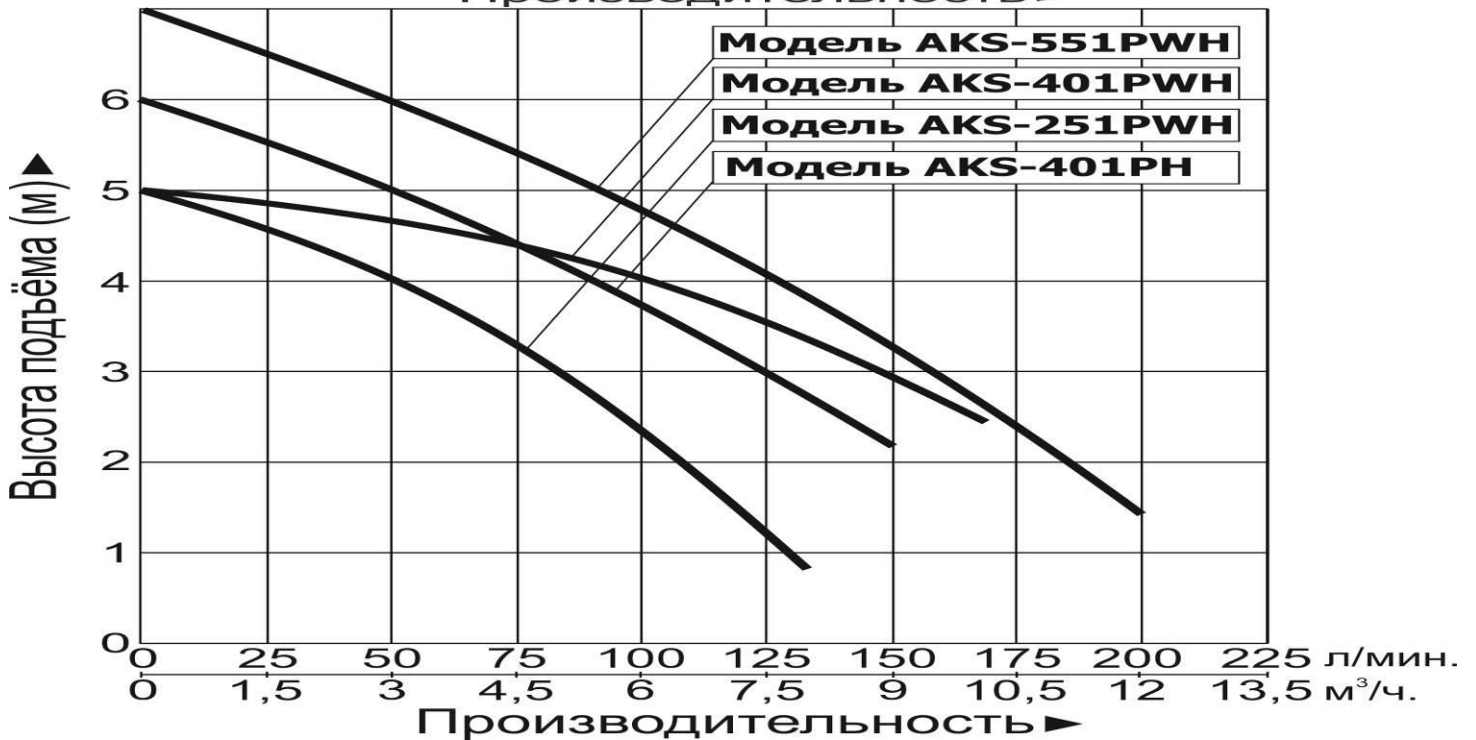
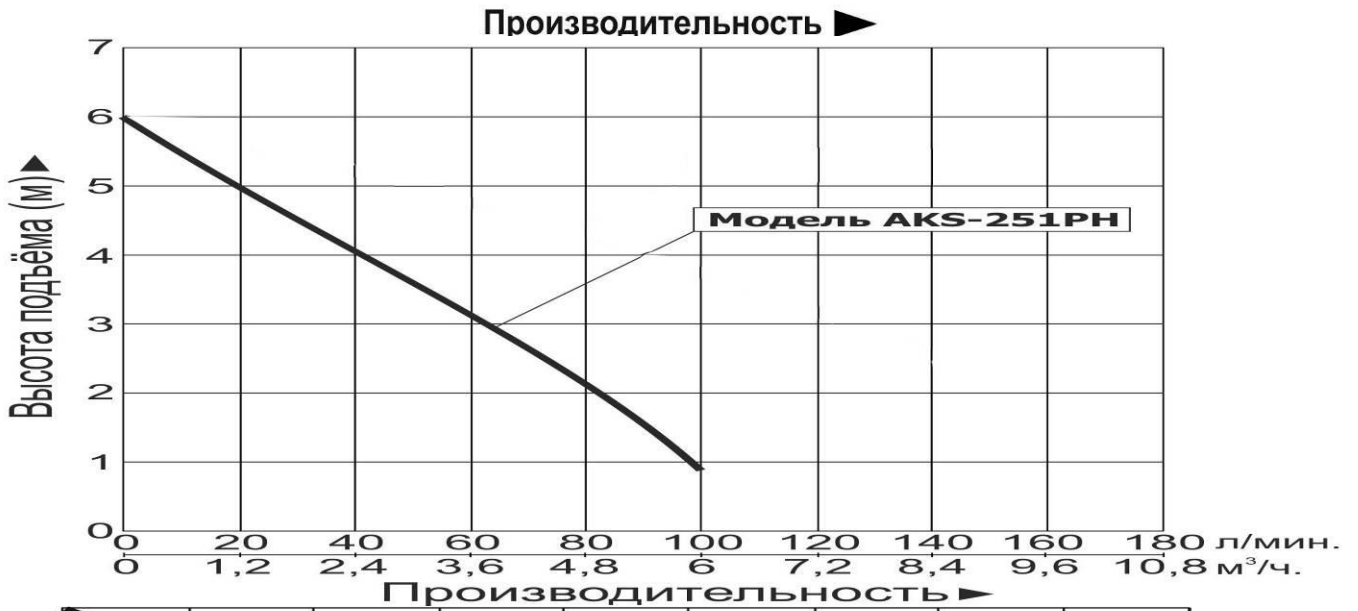
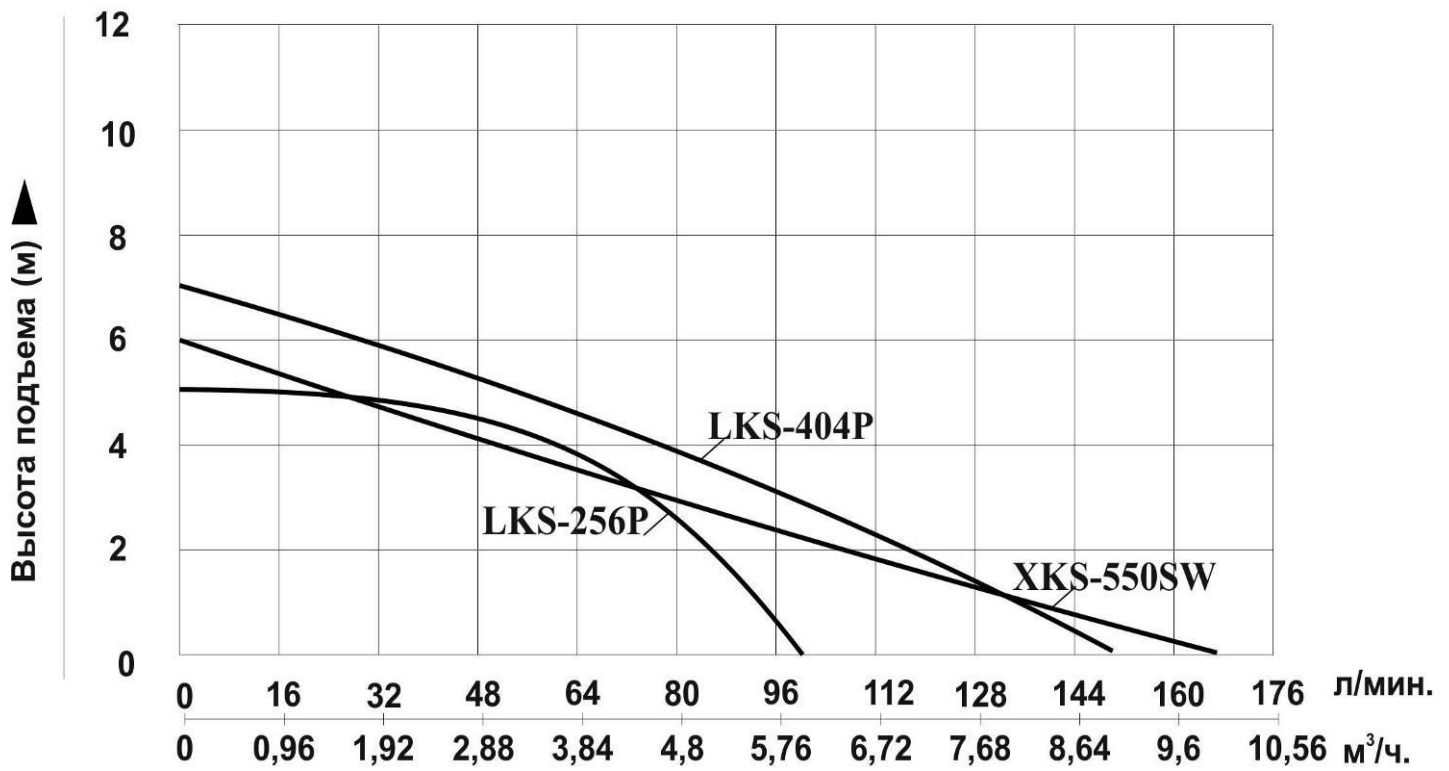
Потребляемая мощность, Вт	Полезная мощность, Вт	Параметры сети питания		Макс. производительность, л/мин	Номин. производительность, л/мин	Макс. высота подъёма, м	Номин. высота подъёма, м	Макс. глубина погружения, м	Макс. линейный размер нерастворимых частиц в перекачиваемой жидкости, мм	Макс. процентное соотношение взвешенных нерастворимых частиц в перекачиваемой жидкости, %	Диапазон pH перекачиваемой жидкости	Макс. температура перекачиваемой жидкости, °С	Диаметр резьбы выходного отверстия, дюйм	Диаметры штуцера для присоединения планта, дюйм	Диаметр резьбы штуцера для присоединения трубопровода, дюйм	Рабочий ток, А	Пусковой ток, А	Класс защиты	Длина сетевого кабеля, м
		220В/50Гц	220В/50Гц																
550	495	167	84	6	2,8	7	35	5	6,5-7,5	+35	1 ½	1 ½	1 ½	1 ½	2,5	12,5	IPX8	10	
550	495	200	100	6	3,3	7	35	5	6,5-7,5	+35	1 ½	1 ½	1 ½	1 ½	2,5	12,5			
550	500	200	110	7	4,5	7	35	5	6,5-8,5	+35	1 ½	1 ½	1 ½	1 ½	2,5	12,5			
600	540	233	117	9	6	7	5	0,2	6-8,5	+35	1 ½	1 ½	1 ½	1 ½	2,73	13,65			
600	540	267	133	8	5	7	35	5	4-10	+35	1 ½	1 ½	1 ½	1 ½	2,73	13,65			
750	675	233	125	9	5,5	7	5	0,2	6,5-8,5	+35	1 ¾	1 ¾	1 ¾	1 ¾	3,41	17,05			
750	675	233	125	8	5	7	25	5	6,5-7,5	+35	1 ½	1 ½	1 ½	1 ½	3,41	17,05			
750	675	233	125	8	4,5	7	35	5	6,5-7,5	+35	1 ¾	1 ¾	1 ¾	1 ¾	3,41	17,05			
680	610	192	101	9	5,5	7	5	0,2	6,5-8,5	+35	1 ¾	1 ¾	1 ¾	1 ¾	3,09	15,45			
750	675	225	117	8	4,5	7	35	5	6,5-7,5	+35	1 ¾	1 ¾	1 ¾	1 ¾	3,41	17,05			
750	680	233	123	8	4,5	7	35	5	6,5-8,5	+35	1 ½	1 ½	1 ½	1 ½	3,41	17,05			
750	675	233	133	9	5,5	7	5	0,2	6,5-8,5	+35	1 ½	1 ½	1 ½	1 ½	3,41	17,05			
750	675	233	135	8	5	7	25	5	6,5-7,5	+35	1 ¾	1 ¾	1 ¾	1 ¾	3,41	17,05			
800	720	300	150	9	6	7	35	5	4-10	+35	1 ½	1 ½	1 ½	1 ½	3,64	18,2			
1000	900	225	117	11	7,5	7	35	5	6,5-7,5	+35	1 ¾	1 ¾	1 ¾	1 ¾	4,55	22,75			
1000	900	233	125	10	6,5	7	35	5	6,5-7,5	+35	1 ¾	1 ¾	1 ¾	1 ¾	4,55	22,75			
1000	900	217	114	12	7,4	7	5	0,2	6,5-8,5	+35	1 ¾	1 ¾	1 ¾	1 ¾	4,55	22,75			
1000	900	250	125	13	8,5	7	5	0,2	6,5-8,5	+35	1 ½	1 ½	1 ½	1 ½	4,55	22,75			
1000	900	333	167	10	7	7	35	5	4-10	+35	1 ½	1 ½	1 ½	1 ½	4,55	22,75			

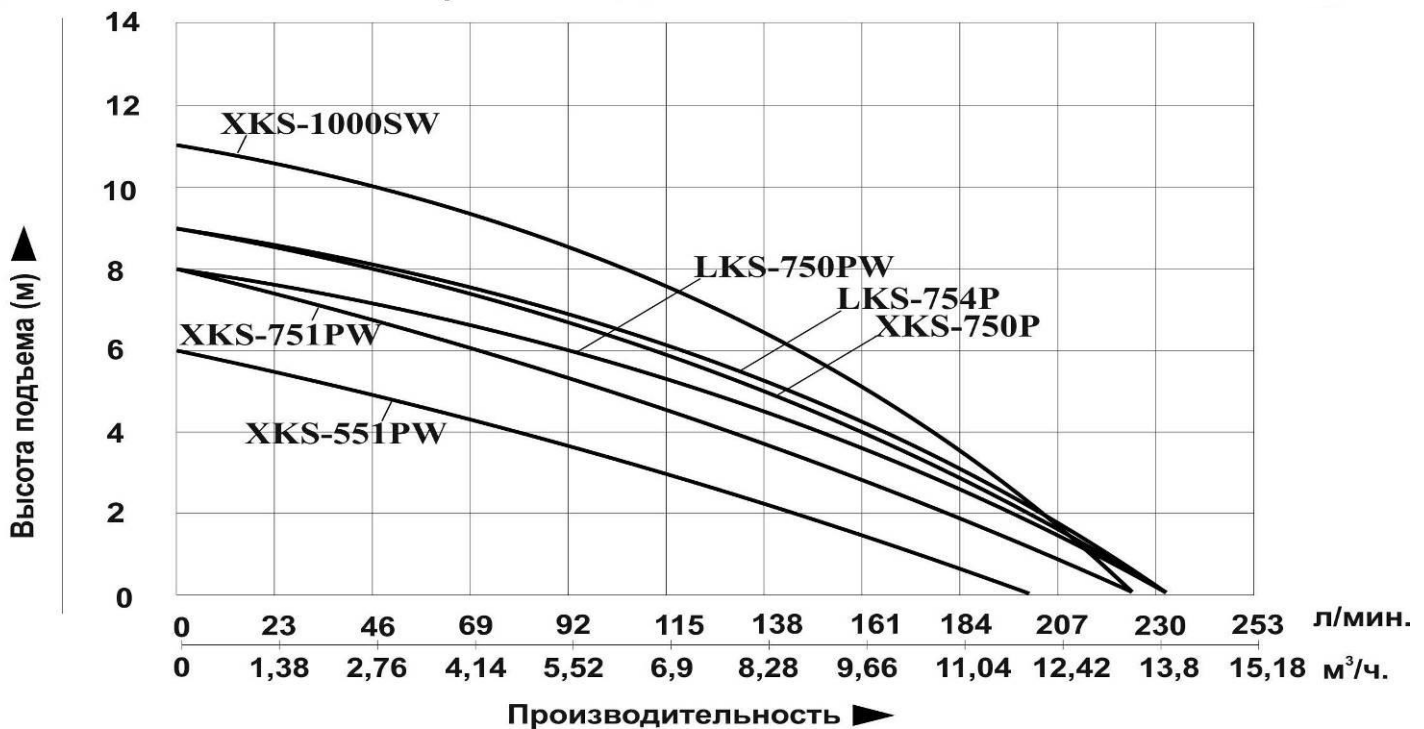
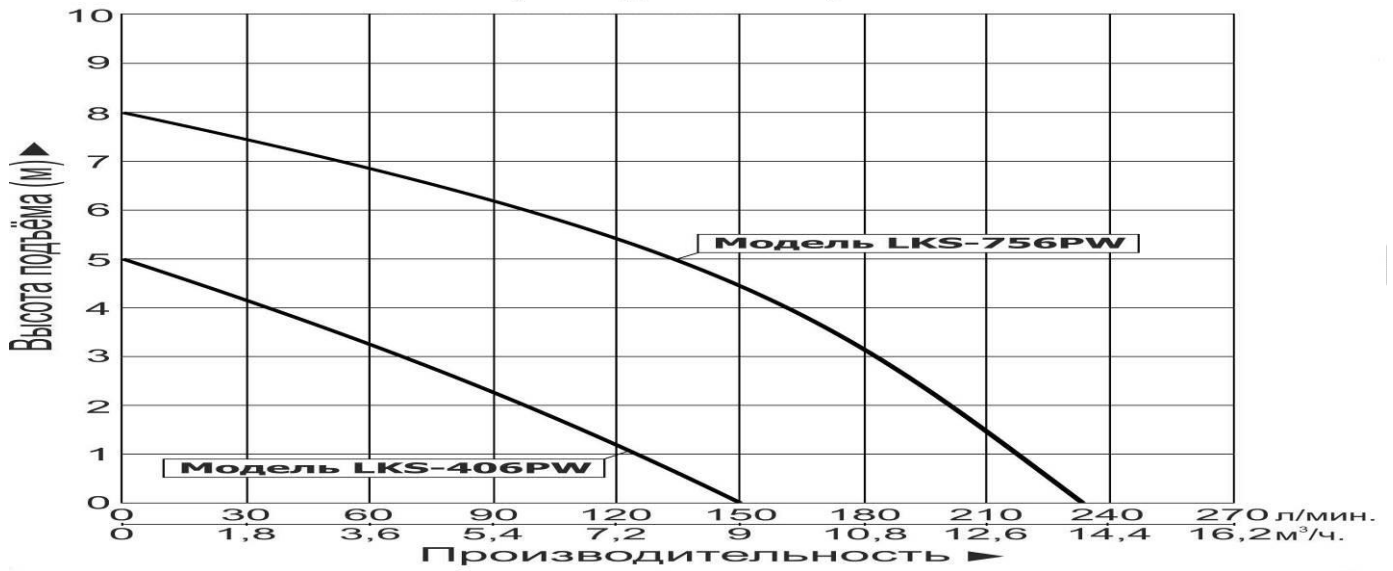
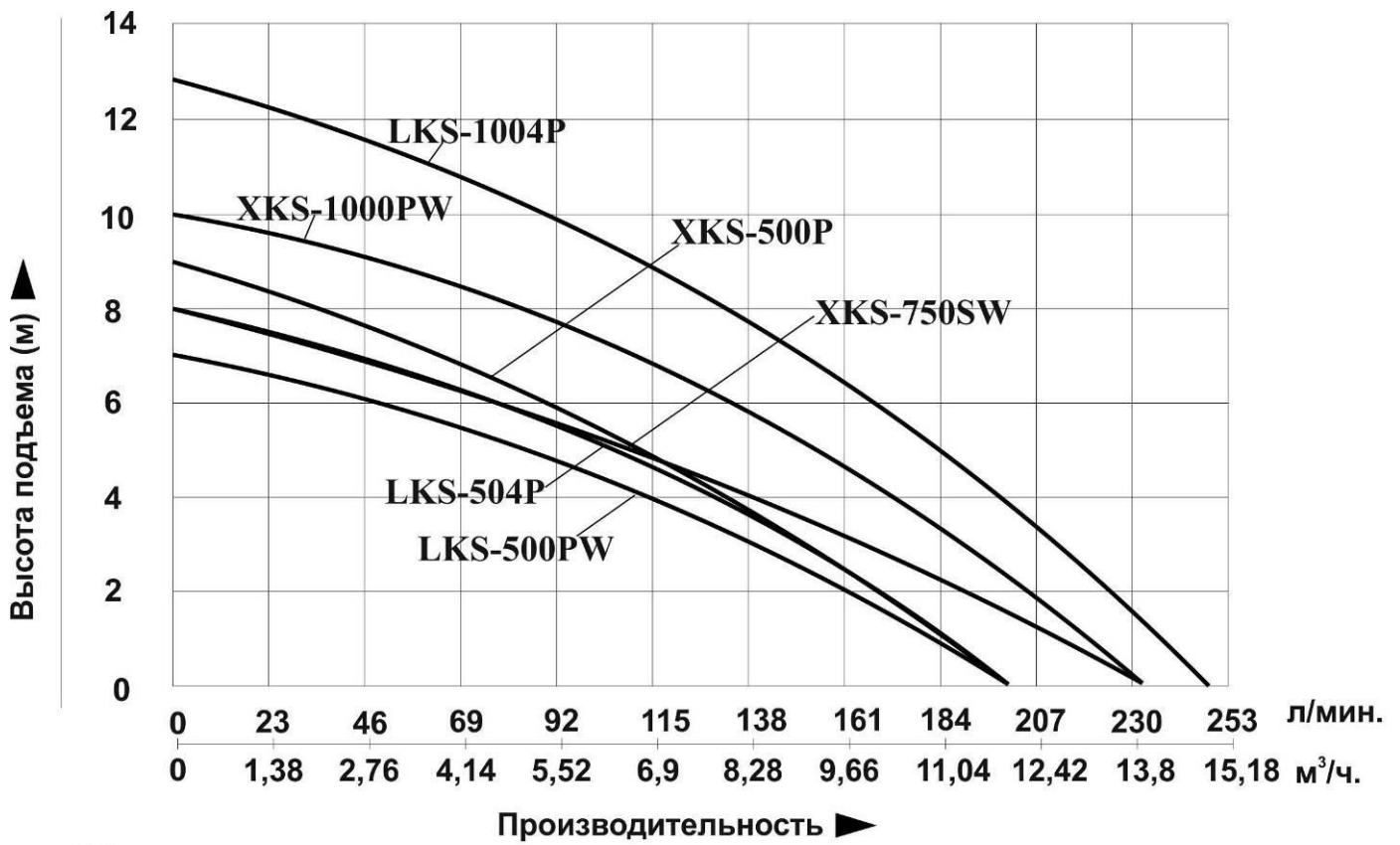
Потребляемая мощность указана при эксплуатации насоса в оптимальных параметрах и является приблизительной, может изменяться при эксплуатации насоса в иных параметрах! Внимание! Производитель имеет право изменять вышеуказанные технические характеристики в целях улучшения эксплуатационных характеристик изделия.

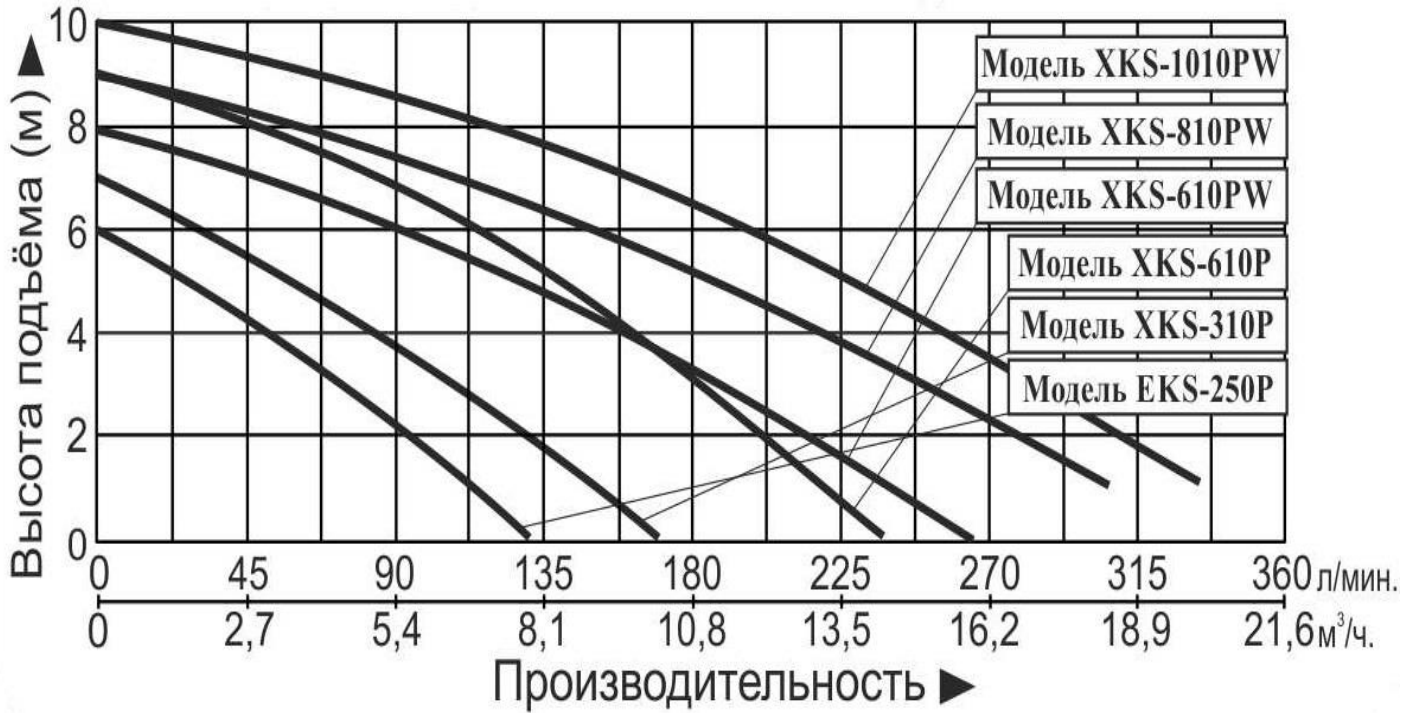
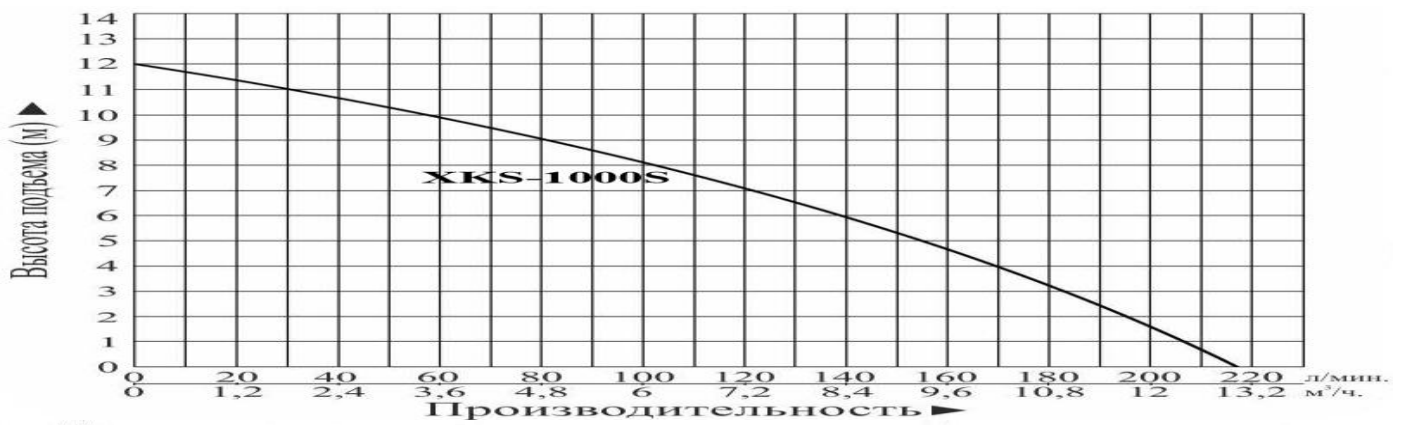
5. Графики гидравлической производительности.

Внимание! Расчетным оптимальным параметрам работы насоса соответствует центральная область графика гидравлической производительности. Эксплуатация насоса в режимах, соответствующим краям графика, может привести к перегреву мотора и негарантийной поломке насоса.



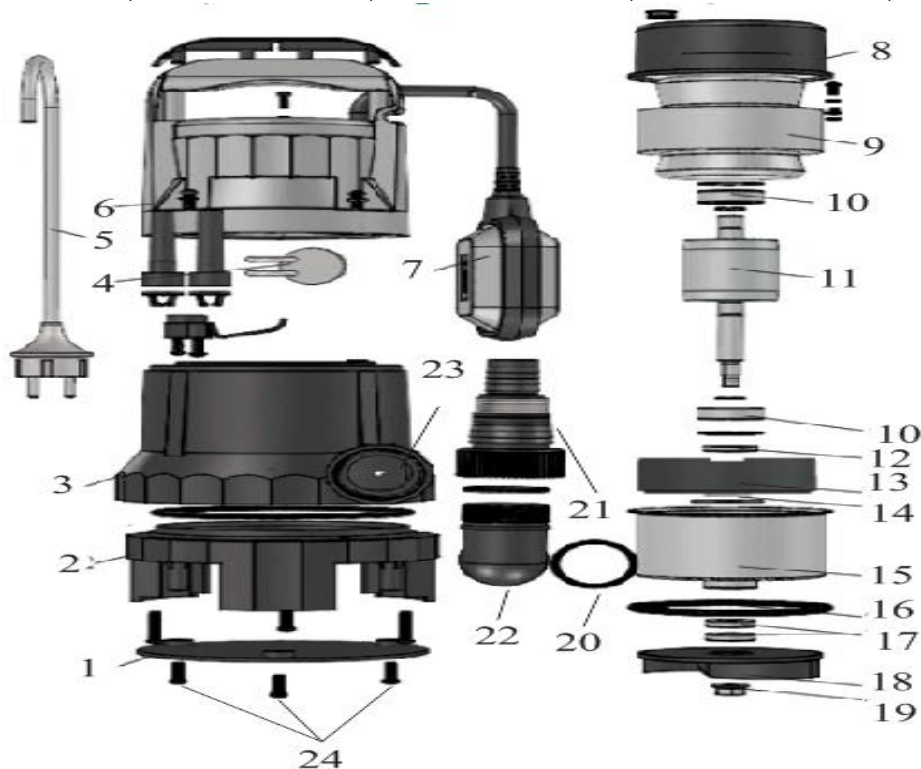






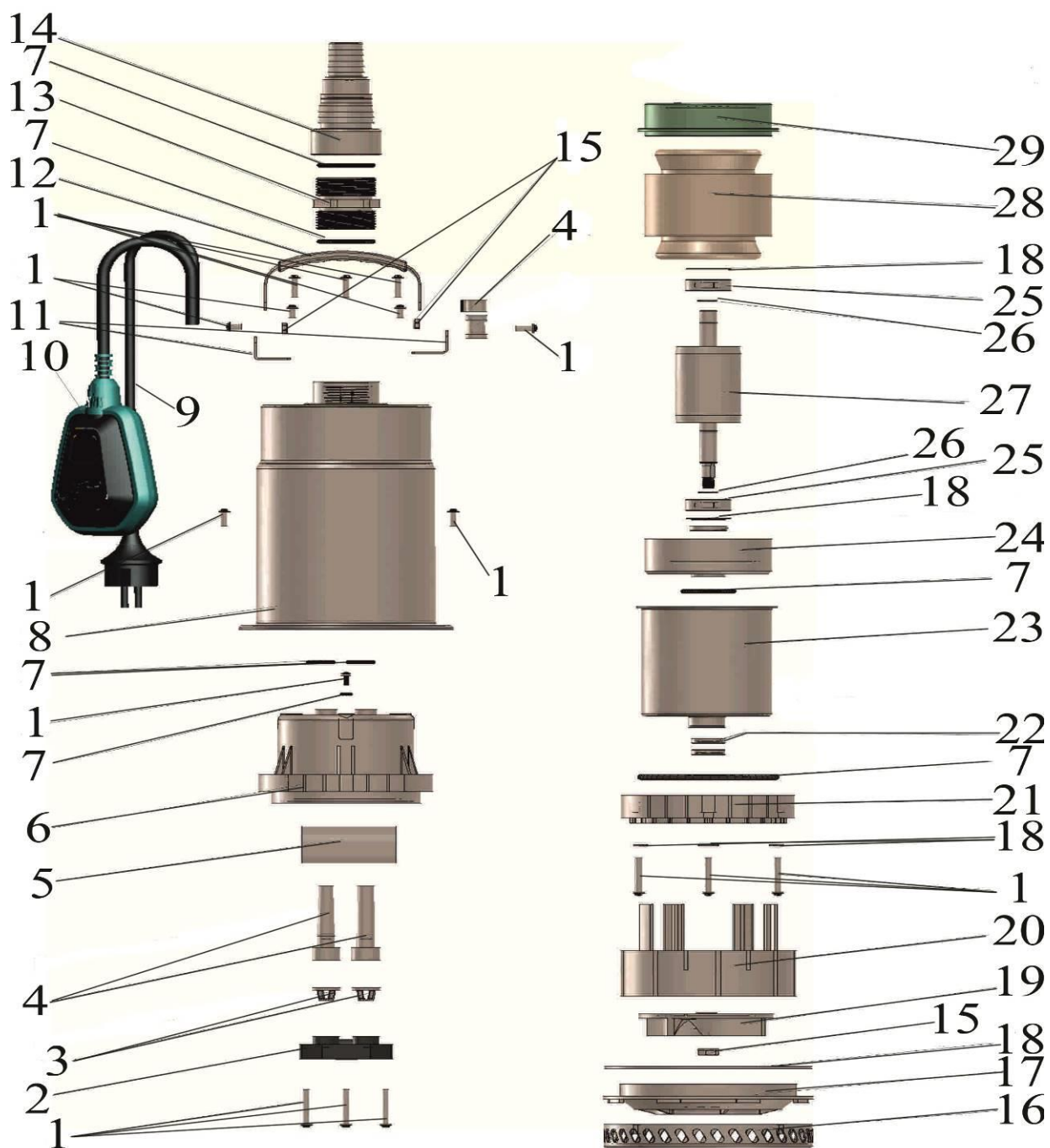
6. Обобщенные схемы устройства насосов.

6.1. Модели XKS-250P, EKS-250P, LKS-256P, AKS-251PH, XKS-310P, XKS-401PW, LKS-406PW, XKS-500P, LKS-500PW, LKS-506P, XKS-550SW, XKS-551PW, XKS-610P, XKS-610PW, XKS-750P, XKS-750SW, LKS-750PW, XKS-751PW, LKS-756PW, XKS-810PW, XKS-1000PW, XKS-1000SW, XKS-1010PW.



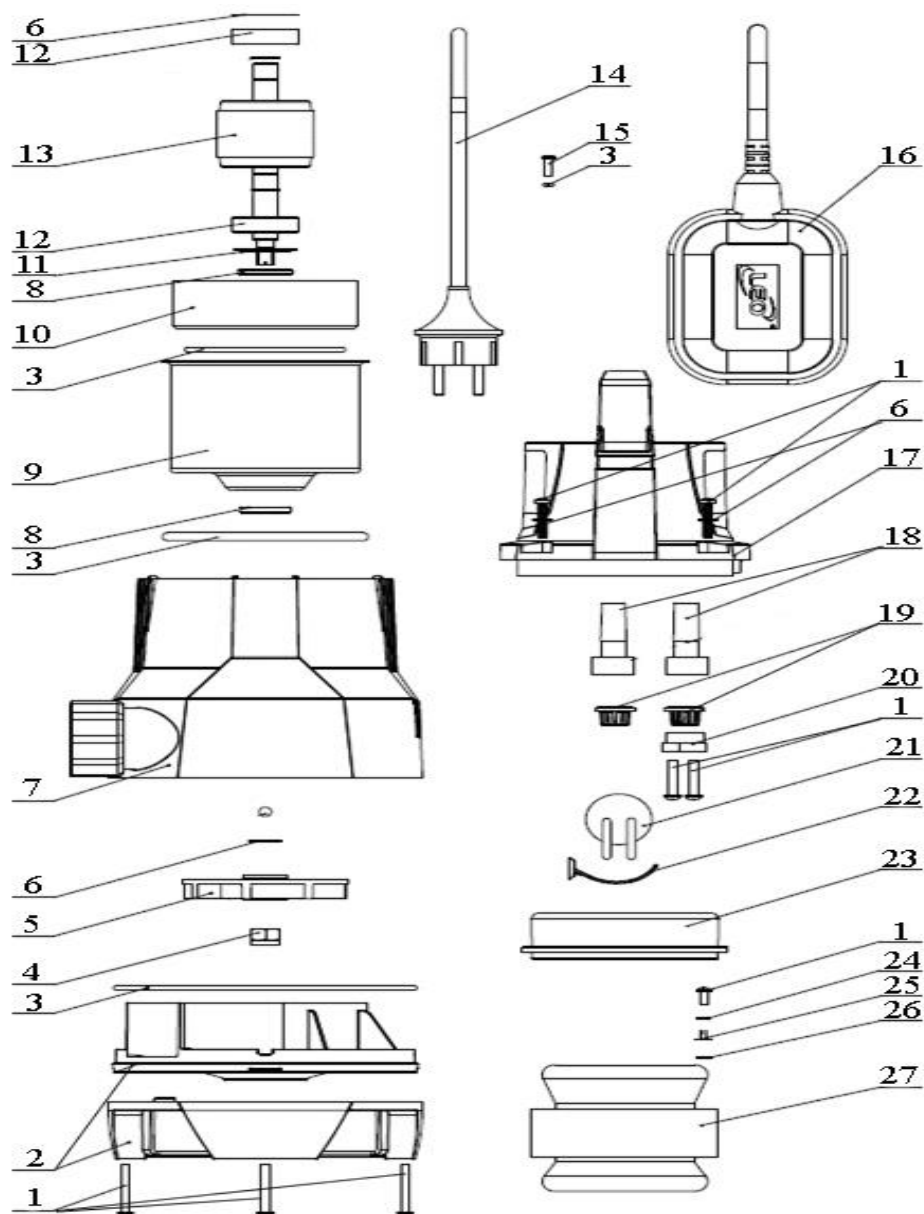
№	Наименование	№	Наименование
1.	Донная пластина.	13.	Гнездо подшипника.
2.	Основание.	14.	О-образное уплотнительное кольцо.
3.	Насосная камера.	15.	Нижняя крышка мотора.
4.	Пусковой конденсатор.	16.	О-образное уплотнительное кольцо.
5.	Сетевой кабель со штепселем.	17.	Сальник.
6.	Крышка насосной камеры.	18.	Крыльчатка.
7.	Поплавковый выключатель.	19.	Гайка.
8.	Верхняя крышка мотора.	20.	О-образное уплотнительное кольцо.
9.	Статор.	21.	Выходной штуцер.
10.	Подшипник.	22.	Угловой выходной переходник.
11.	Ротор.	23.	Выходное отверстие.
12.	Сальник.	24.	Болты.

6.2. Модели XKS-250S, XKS-400S, XKS-500S, XKS-750S, XKS-1000S.



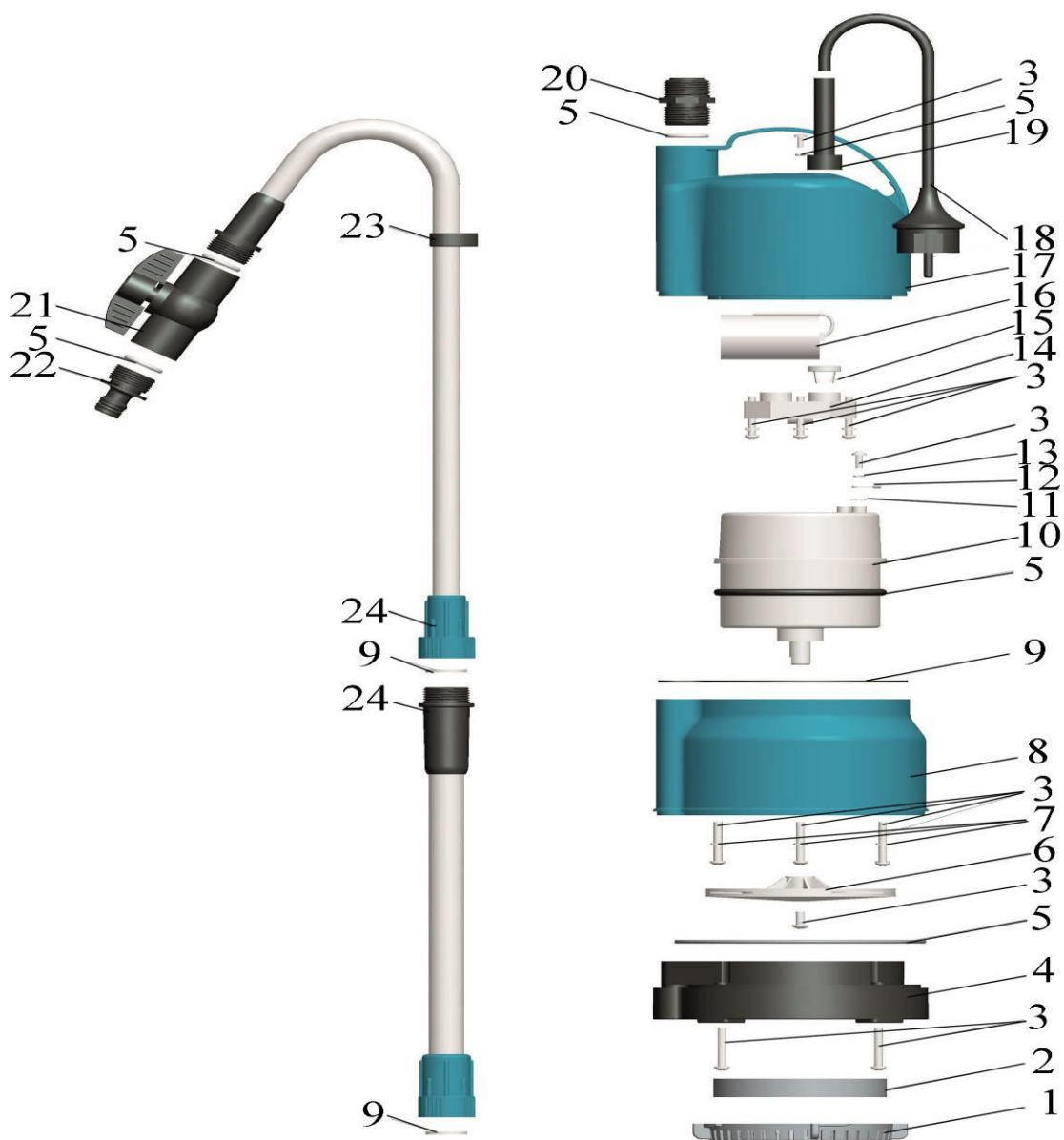
№	Наименование	№	Наименование
1.	Болт (-ы).	16.	Основание.
2.	Кронштейн пускового конденсатора.	17.	Диффузор.
3.	Зажимы кабеля.	18.	Шайба.
4.	Изоляция кабеля.	19.	Крыльчатка.
5.	Пусковой конденсатор.	20.	Суппорт.
6.	Крышка насосной камеры.	21.	Нажимная шайба.
7.	О-образно уплотнительное кольцо.	22.	Сальник.
8.	Насосная камера.	23.	Кожух статора.
9.	Сетевой кабель со штепселем.	24.	Основание подшипника.
10.	Поплавковый выключатель.	25.	Подшипник.
11.	Зажим кабеля.	26.	Пружинное кольцо.
12.	Ручка для переноски.	27.	Ротор.
13.	Соединитель.	28.	Статор.
14.	Присоединительный штуцер.	29.	Верхняя крышка мотора.
15.	Гайка (-и).		

6.3. Модели AKS-251PWH, AKS-401PH, AKS-401PWH, AKS-551PWH, AKS-751PWH.



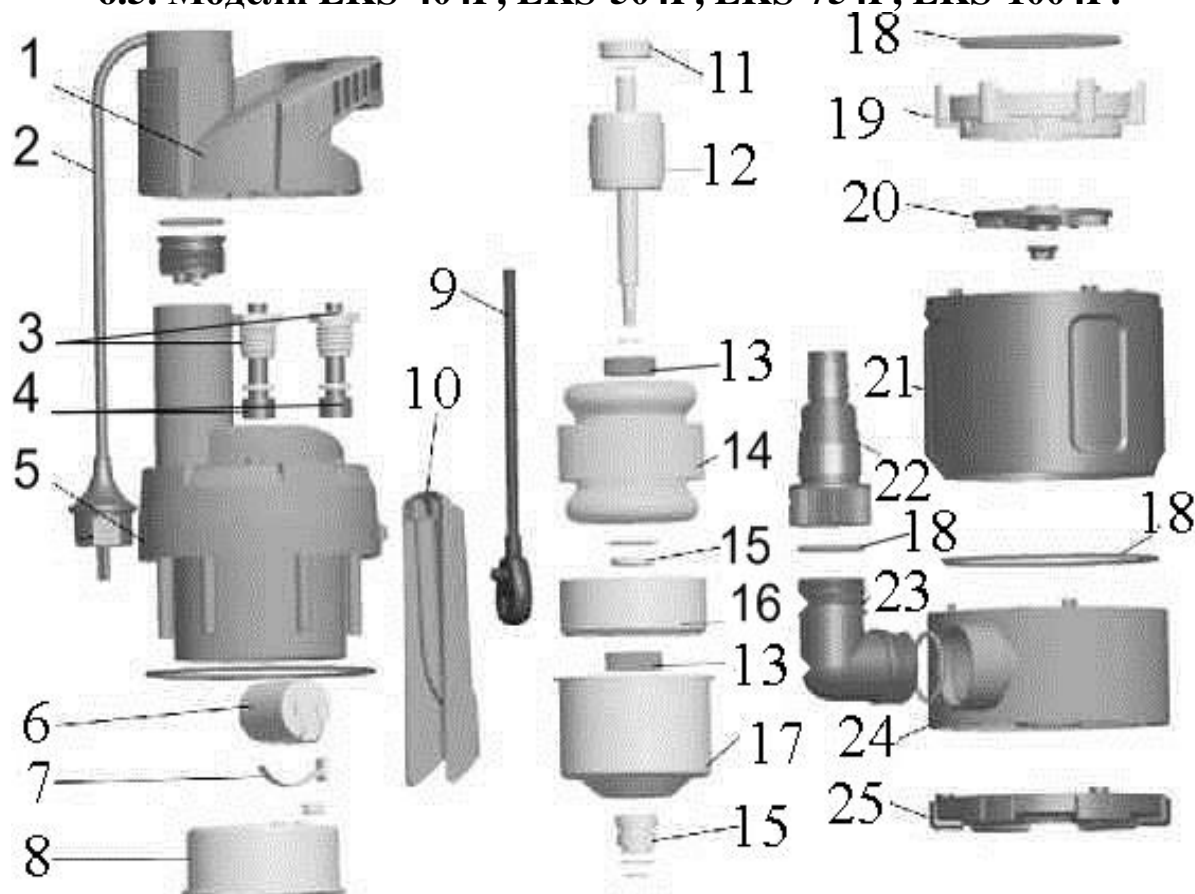
№	Наименование	№	Наименование																			
1.	Винт (-ы).	15.	Болт.																			
2.	Основание.	16.	Поплавковый выключатель.																			
3.	О-образно уплотнительное кольцо.	17.	Крышка насосной камеры.																			
4.	Гайка.	18.	Изоляция кабеля.																			
5.	Крыльчатка.	19.	Зажимы кабеля.																			
6.	Шайба.	20.	Гайка кабельного ввода.																			
7.	Насосная камера.	21.	Пусковой конденсатор.																			
8.	Манжета.	22.	Кронштейн пускового конденсатора.																			
9.	Кожух статора.	23.	10.	Основание подшипника.	24.	Пружинная шайба.	11.	Регулировочная шайба.	25.	Зажим.	12.	Подшипник.	26.	Стопорная шайба с упругими зубцами.	13.	Ротор.	27.	Обмотка статора.	14.	Сетевой кабель со штепселем.		
10.	Основание подшипника.	24.	Пружинная шайба.																			
11.	Регулировочная шайба.	25.	Зажим.																			
12.	Подшипник.	26.	Стопорная шайба с упругими зубцами.																			
13.	Ротор.	27.	Обмотка статора.																			
14.	Сетевой кабель со штепселем.																					

6.4. Модель XKS-304P.



№	Наименование	№	Наименование
1.	Крышка сетчатого фильтра.	13.	Пружинная шайба.
2.	Сетчатый фильтр.	14.	Кронштейн пускового конденсатора.
3.	Винт (-ы).	15.	Зажим кабеля.
4.	Основание насоса.	16.	Пусковой конденсатор.
5.	О-образное уплотнительное кольцо.	17.	Верхняя крышка насоса.
6.	Крыльчатка.	18.	Сетевой кабель со штепселем.
7.	Плоская шайба.	19.	Защита кабеля.
8.	Насосная камера.	20.	Муфта выходного отверстия.
9.	Шайба.	21.	Запорный кран.
10.	Мотор.	22.	Штуцер запорного крана.
11.	Стопорное кольцо.	23.	Зажимная скоба.
12.	Уплотнительное кольцо.	24.	Штанга.

6.5. Модели LKS-404P, LKS-504P, LKS-754P, LKS-1004P.



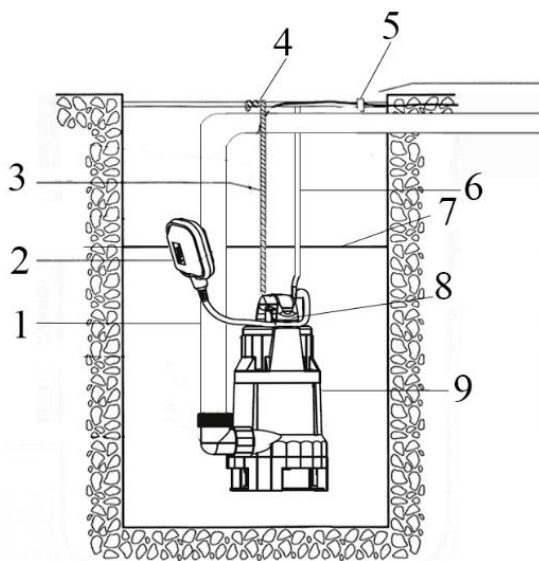
№	Наименование	№	Наименование
1.	Ручка для переноски.	14.	Статор.
2.	Сетевой кабель со штепселем.	15.	Сальник.
3.	Фиксатор кабеля.	16.	Нижняя крышка мотора.
4.	Держатель кабеля.	17.	Защитный кожух статора.
5.	Корпус статора.	18.	О-образное уплотнительное кольцо.
6.	Пусковой конденсатор.	19.	Верхняя крышка насосной камеры.

7.	Кронштейн пускового конденсатора.	20.	Крыльчатка.
8.	Верхняя крышка мотора.	21.	Насосная камера.
9.	Индукционный датчик.	22.	Штуцер для присоединения шланга.
10.	Кронштейн индукционного датчика.	23.	Угловой переходник.
11.	Подшипник.	24.	Основание насосной камеры.
12.	Ротор.	25.	Нижняя крышка насоса.
13.	Уплотнительное кольцо.		

***Производитель оставляет за собой право вносить изменения в вышеуказанные конструкции насосов в целях их совершенствования.**

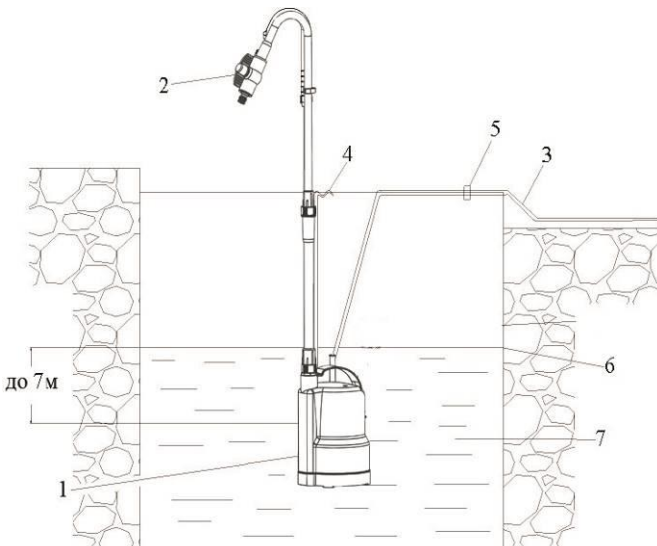
7. Примеры схем установки насосов.

7.1. Модели XKS-250P, EKS-250P, XKS-250S, AKS-251PH, AKS-251PWH, LKS-256P, XKS-310P, XKS-400S, XKS-401PW, AKS-401PH, AKS-401PWH, LKS-406PW, XKS-500P, XKS-500S, LKS-500PW, LKS-506P, XKS-550SW, XKS-551PW, AKS-551PWH, XKS-610P, XKS-610PW, LKS-750PW, XKS-750SW, XKS-750S, LKS-756PW, XKS-751PW, AKS-751PWH, XKS-750P, XKS-810PW, XKS-1000PW, XKS-1000SW, XKS-1000S, XKS-1010PW.



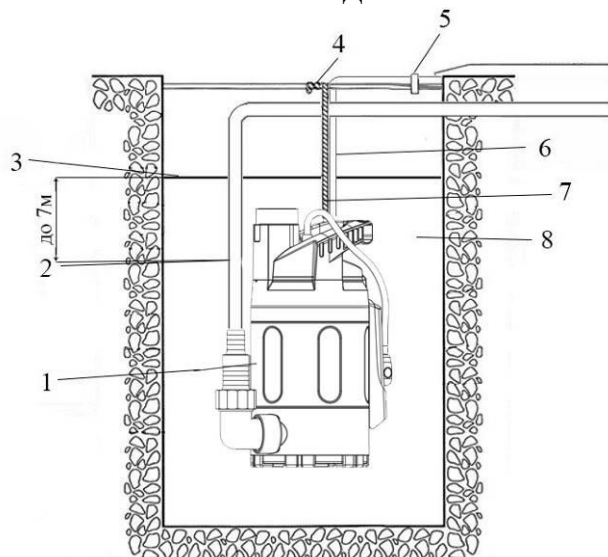
№	Наименование
1.	Выходной трубопровод (напорный шланг).
2.	Поплавковый выключатель.
3.	Трос для подвески.
4.	Штанга для крепления троса.
5.	Хомут.
6.	Кабель электропитания.
7.	Уровень жидкости.
8.	Регулятор длины кабеля поплавкового выключателя.
9.	Насос.

7.2. Модель XKS-304P.



№	Наименование
1.	Насос.
2.	Водоподающая штанга с краном.
3.	Кабель электропитания.
4.	Трос для подвески.
5.	Хомут.
6.	Уровень жидкости для перекачивания.
7.	Жидкость для перекачивания.

7.3. Модели LKS-404P, LKS-504P, LKS-754P, LKS-1004P.



№	Наименование
1.	Насос.
2.	Выходной трубопровод (шланг).
3.	Уровень жидкости.
4.	Место крепления троса.
5.	Хомут.
6.	Кабель электропитания.
7.	Трос для подвески.
8.	Жидкость для перекачивания.

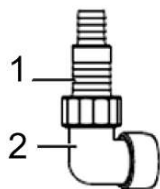
8. Установка и эксплуатация насоса.



Установку и подключение насоса должен производить квалифицированный специалист. Прежде чем подключить насос к электросети, убедитесь, что напряжение и частота для данной модели, указанные в таблице с характеристиками, соответствуют параметрам подключаемой электросети (220В/50Гц). Источник питания, к которому подключается насос, должен иметь заземление и УЗО!

1. Перед установкой насоса проверьте целостность сетевого кабеля, штепселя и всех частей насоса. При обнаружении какой-либо неисправности обратитесь в гарантийную мастерскую.

2. Для насосов моделей EKS-250P, AKS-251PWH, AKS-251PH, XKS-310P, XKS-401PW, AKS-401PH, AKS-401PWH, LKS-406PW, LKS-500PW, XKS-550SW, XKS-551PW, AKS-551PWH, XKS-610P, XKS-610PW, XKS-750SW, LKS-750PW, XKS-751PW, AKS-751PWH, LKS-756PW, XKS-810PW, XKS-1000PW, XKS-1000SW, XKS-250P, LKS-256P, LKS-404P, XKS-500P, LKS-504P, LKS-506P, XKS-750P, LKS-754P, LKS-1004P, XKS-1010PW: прикрутите угловой выходной переходник (2) к выходному отверстию насоса, а затем к угловому переходнику прикрутите штуцер для присоединения шланга (1) (смотрите рисунок ниже). Для насосов моделей XKS-250S, XKS-400S, XKS-500S, XKS-750S, XKS-1000S: прикрутите штуцер конусной формы к выходному отверстию насоса. Штуцер имеет несколько диаметров, предназначенных для присоединения шлангов различных размеров. Отрежьте верхнюю часть патрубка выходного штуцера (1), если Вы планируете использовать шланг максимального диаметра. Для модели XKS-304P прикрутите водоподающую штангу с запорным краном, которая входит в комплект поставки.



3. Присоедините выходной шланг/трубопровод к штуцеру и герметично зафиксируйте его при помощи хомута. Диаметр подключаемого к насосу шланга, благодаря конусной форме штуцера, может иметь следующие размеры: 1 дюйм или 1 ½ дюйма (кроме насоса модели XKS-304P, смотрите таблицу с техническими характеристиками), а диаметр резьбы для подключения трубопровода к насосу составляет 1 ¼ дюйма. Внешний диаметр штуцера для подключения шланга, расположенного на конце водоподающей штанги насоса модели XKS-304P, составляет ½ дюйма. Диаметр подключаемого к насосу шланга должен быть равен или больше диаметра штуцера насоса.

4. Перед погружением насоса в жидкость надежно закрепите эластичный шнур или трос к ручке насоса. **Внимание! Крепление насоса обязательно должно иметь эластичную часть! Перемещайте насос, держа его только за трос. Запрещено перемещать насос при помощи сетевого кабеля или поплавкового выключателя!**

5. Опустите насос в воду с помощью троса, привязанного к ручке насоса. Насос устанавливается в резервуар, на твердое дно, поддон или подставку в строго вертикальном положении, что предотвращает его заиливание (всасывание донных отложений). **При укладке напорного шланга не допускайте его перегибов. Внимание!** Обращайте внимание на герметичность соединения напорного шланга/выходного трубопровода. Даже небольшая течь в напорном шланге/выходном трубопроводе резко сокращает производительность и высоту подъема насоса.

6. Заземление насоса должно осуществляться стальным проводом без изоляции диаметром не менее 3 мм. Один конец провода необходимо присоединить к насосу с помощью заземляющего винта, а другой конец провода - присоединить к заземлителю. В качестве заземлителей могут быть использованы: а. Вертикально забитые в землю стальные трубы (с толщиной стенок не менее 3.5 мм), стержни, стальные ленты (с толщиной не менее 4 мм или размером поперечного сечения не менее 48 мм); б. Металлические трубы артезианских колодцев; в. Металлические трубы зданий и сооружений, исключая газопроводные трубы, трубы отопительной и водопроводной систем; г. Проволока диаметром не менее 3 мм. Расстояние от заземлителей до фундаментов зданий и сооружений должно быть не менее 1,5 м. Верхнюю кромку труб и заземлителей из стальных лент необходимо закапывать на глубину не менее 0,6 м. Заземляющий провод должен быть надежно присоединен к заземлителю.

7. Подключите штепсель кабеля электропитания к розетке электрической сети. Насос запустится автоматически через 5-10 секунд после включения питания. Для прекращения работы насоса отсоедините штепсель кабеля питания от розетки электрической сети. **Внимание! Запрещено включать насос до погружения его в воду! В случае погружения насоса в воду на глубину более 7 метров, давление воды на сальники насоса превысит**

максимально допустимое значение. Вода затечет в статор насоса, и он выйдет из строя из-за возникшего короткого замыкания в обмотке статора. Данная поломка не является гарантийной! Превышение максимально допустимой глубины погружения насоса в воду определяется наличием воды в статоре, при отсутствии износа и повреждений сальников насоса. Никогда не превышайте максимальную допустимую глубину погружения насоса в воду!

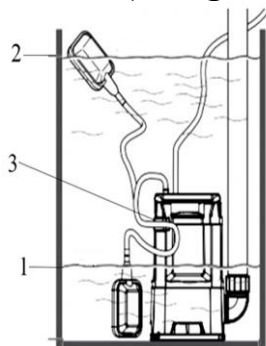
8. Насос с поплавковым выключателем будет работать в автоматическом режиме. При подъеме уровня воды поплавковый выключатель автоматически включит насос в течение двух секунд. Если уровень воды опустится ниже необходимого для работы насоса, насос автоматически выключится через пять-пятнадцать секунд. **Внимание!** Запрещается фиксировать поплавковый выключатель насоса в определенном положении! Поплавковый выключатель должен свободно перемещаться вместе с изменяющимся уровнем воды!

9. Если насос находится слишком далеко от источника питания и необходимо использовать удлинитель для его подключения, сечение провода удлинителя должно соответствовать мощности подключаемого насоса и увеличиваться с увеличением его длины, иначе насос не сможет работать нормально из-за значительного падения напряжения в удлинителе. **Правильное сечение проводов в удлинителе должен подбирать квалифицированный специалист!** Если удлинитель используется вне помещения, провод удлинителя должен быть с резиновой изоляцией.

10. Длительная, бесконтрольная работа насоса и хранение его в воде приводят к преждевременному износу и сокращению срока службы насоса.

8.1. Регулировка длины кабеля поплавкового выключателя.

Для установки уровня жидкости, при котором насос будет автоматически включаться и выключаться, необходимо отрегулировать длину кабеля поплавкового выключателя. Для регулировки длины кабеля поплавкового выключателя выберите необходимую Вам длину, после этого вставьте кабель в регулятор длины кабеля и надежно зафиксируйте его (смотрите рисунок ниже).

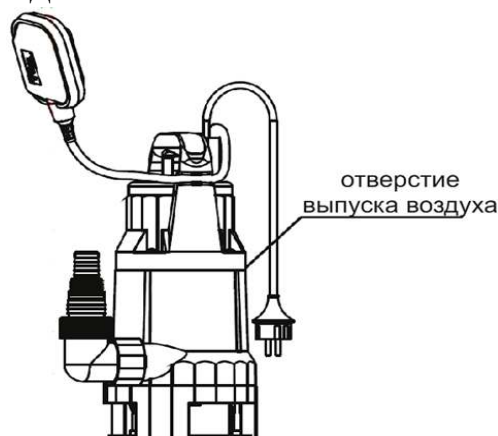


1.	Уровень жидкости, при котором насос выключается.
2.	Уровень жидкости, при котором насос включается.
3.	Регулятор длины кабеля поплавкового выключателя.

8.2. Особенности эксплуатации насосов моделей XKS-250P, AKS-251PH, AKS-251PWH, XKS-304P, XKS-401PW, AKS-401PH, AKS-401PWH, XKS-500P, XKS-550SW, XKS-551PW, AKS-551PWH, XKS-750SW, XKS-750P, XKS-751PW, XKS-1000PW, XKS-1000SW.

Во время работы насосов данных моделей из отверстия для выпуска воздуха (смотрите рисунок ниже) могут выходить пузырьки воздуха. Это не означает,

что насос имеет какие-либо неисправности. Благодаря автоматическому клапану выпуска воздуха, из насоса стравливается воздух, что позволяет избежать образования воздушных пробок в насосной камере во время перекачивания насосом жидкости.



Модель	Толщина слоя воды, оставляемого насосом на дне резервуара, мм	Модель	Толщина слоя воды, оставляемого насосом на дне резервуара, мм
XKS-250P, LKS-256P, AKS-251PH, XKS-304P, AKS-401PH, LKS-404P, XKS-500P, LKS-504P, LKS-506P, XKS-750P, LKS-754P, LKS-1004P	3	XKS-401PW, LKS-500PW, XKS-551PW, LKS-750PW, XKS-751PW	33
XKS-250S, XKS-400S, XKS-500S, XKS-750S, XKS-1000S	12	XKS-750SW, XKS-550SW, XKS-1000SW	80
AKS-551PWH, XKS-1000PW	40	AKS-251PWH, AKS-401PWH, LKS-406PW, LKS-756PW	30
EKS-250P, XKS-310P, XKS-610P, XKS-610PW, XKS-810PW, XKS-1010PW	5	AKS-751PWH	43

8.3. Настройка индукционного датчика

(только для моделей LKS-404P, LKS-504P, LKS-754P, LKS-1004P).

Установите индукционный датчик уровня перекачиваемой жидкости в один из разъемов (1) на панели датчика уровня жидкости (2) (смотрите рисунок 1 ниже). Когда уровень воды опустится ниже разъема, в котором установлен индукционный датчик, насос автоматически выключится. Когда уровень воды поднимется выше разъема, в котором установлен индукционный датчик,

насос автоматически включится.

Для удобства использования в ограниченном пространстве насос имеет верхнее и нижнее выходные отверстия. Вы можете выбрать любое отверстие, присоединив к нему патрубок и закрыв другое отверстие пластиковой заглушкой (1 на рисунке 2 ниже), которая установлена на верхнем выходном отверстии. Производительность и высота подъема нижнего выходного отверстия насоса больше, чем у верхнего. Если перекачиваемая жидкость имеет много примесей и твердых включений, используйте только нижнее выходное отверстие. В пластиковой заглушке имеется клапан сброса воздуха (2 на рисунке 4 ниже), который предотвращает образование воздушной пробки внутри насоса. Если насос доставался из воды, удаление воздуха из него может занять несколько минут.

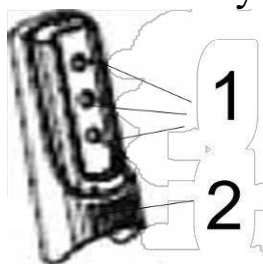


Рисунок 1



Рисунок 2

9. Техническое обслуживание.

Внимание! Перед техническим обслуживанием отключите насос от источника питания. Техническое обслуживание насоса должен производить квалифицированный специалист.

1. Регулярно, не реже одного раза в три месяца, проверяйте состояние кабеля питания и сопротивление изоляции насоса. Сопротивление изоляции насоса должно быть не менее 50 МΩ. Уменьшение сопротивления изоляции сигнализирует о потере герметичности сальниками или уплотнительными прокладками насоса и необходимости их замены.
2. Периодически проверяйте целостность сетевого кабеля. При необходимости своевременно произведите его замену в специализированной мастерской.
3. После примерно 500-т часов работы насоса необходимо проверить состояние быстро изнашиваемых деталей насоса, таких как: подшипники, сальник, крыльчатка и т. д. В случае необходимости замените изношенные части насоса.

10. Меры предосторожности.

1. Для правильной и безопасной эксплуатации насоса внимательно прочтите данное руководство по эксплуатации и строго придерживайтесь его требований.
2. Эксплуатировать насос разрешается только в соответствии с назначением, указанным в руководстве по эксплуатации.
3. Запрещается подвергать изделие ударам, перегрузкам, воздействию прямых солнечных лучей, мороза и нефтепродуктов.
4. Перед установкой, при переносе с одного рабочего места на другое, во время перерыва и по окончании работы всегда отключайте насос от сети электрического питания. Не следует оставлять не работающий насос в воде на длительное время.

5. Не допускайте натягивания, перекручивания и попадания под различные грузы кабеля электропитания, а также соприкосновения его с горячими, острыми и масляными поверхностями.
6. Не допускайте попадания влаги на штепсель питающего кабеля и розетку. Штепсель питающего кабеля необходимо подключать к розетке, расположенной в защищенном от влаги помещении.
7. Запрещается эксплуатировать насос без заземления и УЗО.
8. Запрещено купаться вблизи работающего насоса!
9. Питание насоса должно осуществляться только от сети переменного тока напряжением 220В, 50 Гц.
10. Насос не предназначен для перекачивания химически агрессивных, взрывоопасных, легковоспламеняющихся жидкостей, а также для работы вблизи мест, где существует возможность взрыва.
11. Во избежание несчастного случая строго запрещается прикасаться к подключенному в электросеть насосу!
12. Перед техническим обслуживанием и ремонтом насоса обязательно отключите его от источника питания. **Запрещается техническое обслуживание и ремонт насоса подключенного к сети электропитания!**
13. Запрещается заламывать кабель, а также использовать его в качестве троса. Не передвигайте и не переносите изделие, держа его за кабель электрического питания или поплавковый выключатель.
14. Если температура окружающей среды опускается ниже +4°C, необходимо принять соответствующие меры для защиты насоса и трубопровода от замерзания воды в них.
15. Запрещается эксплуатировать насос при возникновении во время его работы хотя бы одной из следующих неисправностей, до ее устранения: 1) повреждение штепселя или кабеля электропитания; 2) появление дыма и/или запаха гари; 3) срабатывание УЗО в питающей цепи насоса; 4) срабатывание встроенной в насос термической защиты; 5) появление нехарактерного шума; 6) поломка или появление трещин в корпусных деталях.
16. **Запрещается:** 1) эксплуатировать насос в помещениях с взрывоопасными и легковоспламеняющимися веществами; 2) подключать насос с неисправным мотором к электросети; 3) производить ремонт изделия самостоятельно в гарантийный период.
17. **Внимание! Сальник насоса является быстроизнашивающейся деталью, особенно если насос иногда работает без воды. При появлении течи из сальника Вам необходимо его немедленно заменить! Если не произвести замену сальника немедленно, вода затечет в статор, что приведет к негарантийной поломке насоса. Поломка насоса, возникшая из-за течи сальника, не является гарантийной!**
18. Насос имеет встроенную в обмотку статора защиту, защищающую мотор от перегрева, высокого тока и напряжения. Нормальная работа насоса

исключает срабатывание защиты. Если мотор насоса перегрелся, и сработала установленная в статоре защита (термозащита), немедленно отключите насос от источника электроэнергии и устраните причину, вызвавшую перегрев. Признаками перегрева мотора насоса являются: падение производительности, нехарактерный шум, запах горячей изоляции. В случае несвоевременного устранения причин, вызывающих перегрев мотора, насос выйдет из строя. **Внимание!** Срабатывание встроенной в статор насоса защиты сигнализирует о неправильной эксплуатации насоса, которая вызывает перегрев мотора насоса и существенно сокращает срок его службы. Устраните причины, вызывающие перегрев мотора насоса, сразу после срабатывания термозащиты! Поломки насоса, вызванные перегревом мотора, не являются гарантийными!

19. Насос необходимо эксплуатировать в строгом соответствии с расчетными номинальными параметрами!

20. Производитель не несет ответственность за несчастный случай или повреждение насоса, вызванные его неправильной эксплуатацией или несоблюдением описанных в данном руководстве требований. **Внимание!** В случае повреждения кабеля электропитания, его ремонт должен производиться в сервисном центре.


11. Чистка и уход.

Необходимо своевременно очищать внутренние и внешние детали насоса от загрязнений, которые существенно сокращают срок эксплуатации насоса. При очистке насоса запрещается использование абразивных чистящих средств, а также средств, содержащих спирт и растворители. Для очистки внешней поверхности корпуса насоса рекомендуется использовать мягкую ткань и моющие средства. **Внимательное отношение к профилактическому обслуживанию, своевременные осмотр, очистка и замена изношенных деталей продлевают срок службы и повышают эффективность работы насоса.**

12. Хранение.

Не следует оставлять не работающий насос в воде на длительное время. Перед хранением насосу необходимо поработать в чистой воде несколько минут, чтобы удалить загрязнения внутри насоса, затем очистить его снаружи, протереть, высушить, смазать консервационным маслом и хранить в хорошо проветриваемом, сухом, защищенном от мороза, влаги и прямых солнечных лучей помещении при температуре от 0°C до +40°C.

13. Возможные неисправности и способы их устранения.

 Все работы с насосом производите после его отключения от сети электропитания!		
Возможная неисправность	Причина	Устранение неисправности
Насос не работает.	Отсутствует напряжение в сети питания или	Проверьте напряжение в сети питания и состояние питающего

	поврежден питающий кабель.	кабеля. В случае необходимости замените питающий кабель в специализированной мастерской.
	Низкое напряжение в питающей сети.	Используйте стабилизатор напряжения.
	Неисправен индукционный датчик или поплавковый выключатель.	Обратитесь в гарантийную мастерскую.
	Сгорел пусковой конденсатор или обмотка статора.	Обратитесь в гарантийную мастерскую.
Насос произвольно выключается.	Срабатывает встроенная термозащита.	Выявите и устраните причину срабатывания термозащиты.
	Засорена крыльчатка или насосная камера.	Устраните засор.
Насос работает, но не перекачивает воду.	Засорена нижняя сетка, через которую поступает вода.	Очистите нижнюю сетку.
	Образование воздушной пробки при погружении.	Чтобы выпустить воздух из насоса, эксплуатируйте его 3 минуты под углом, не доставая из воды.
Недостаточная производительность насоса и высота подъема.	Насосная камера засорена.	Очистите насосную камеру.
	Крыльчатка изношена.	Замените крыльчатку (обратитесь в гарантийную мастерскую).
	Низкое напряжение в питающей сети.	Используйте стабилизатор напряжения.
	Высота подъема не соответствует параметрам насоса.	Эксплуатируйте насос на номинальной высоте подъема.

14. Гарантийные обязательства.

- **Гарантийный срок хранения – 12 месяцев.**
- **Гарантийный срок эксплуатации – 12 месяцев с даты продажи, но при отсутствии на паспорте штампа с указанием даты продажи, гарантийный срок исчисляется с даты изготовления (окончательный срок гарантии устанавливается непосредственно продавцом, но не может превышать 12 месяцев). Претензии не принимаются во всех случаях, указанных**

в гарантийном талоне, при отсутствии даты продажи и штампа магазина (росписи продавца) в данном руководстве по эксплуатации, отсутствии гарантийного талона.

• Гарантийные обязательства не распространяются на неисправности изделия, возникшие в результате: 1) несоблюдения пользователем предписаний данного руководства по эксплуатации, механического повреждения, вызванного внешним ударным или любым иным воздействием, использования изделия не по назначению; 2) стихийного бедствия, действия непреодолимой силы (пожар, несчастный случай, наводнение, удар молнии и др.), неблагоприятных атмосферных и иных внешних воздействий на изделие, таких как: перегрев, размораживание, агрессивные среды и т.д.; 3) использования некачественных расходных материалов и запчастей, наличия внутри изделия посторонних предметов; 4) вскрытия мотора или ремонта вне уполномоченного сервисного центра, к безусловным признакам которых относятся: сорванные гарантийные пломбы, заломы на шлицевых частях крепежных винтов, частей корпуса и т.п., модификация изделия; 5) на принадлежности, запчасти, вышедшие из строя вследствие нормального износа, и расходные материалы, такие как: уплотнительные прокладки, сальники, крыльчатка и т. д. Гарантийный ремонт не производится, если деталь, которая подлежит замене, является быстроизнашивающейся! 6) ненадлежащего обращения при эксплуатации, хранении и обслуживании (наличие минеральных отложений, засоры, забивание внутренних и внешних полостей изделия песком, грязью и т.д.). Изготовитель обязуется в течение гарантийного срока эксплуатации безвозмездно исправлять дефекты продукции или заменять ее, если дефекты не возникли вследствие нарушения покупателем правил пользования продукцией или правил ее хранения. Гарантийный ремонт (безвозмездное устранение недостатков/поломки) изделия производится по предъявлении гарантийного талона, а послегарантийный – платно, в специализированных ремонтных мастерских. Изготовитель не принимает претензии на некомплектность и механические повреждения изделия после его продажи.

Продавец:

Дата продажи _____

Срок действия гарантии _____

Предприятие торговли (продавец) _____

Место для печати (росписи) _____

Покупатель: _____

С условиями и сроком гарантии, предложенными продавцом и указанными в гарантийном талоне, согласен. Изделие проверено и является исправным на момент покупки, изделие получено в полном комплекте, претензий к внешнему виду не имею.

(Место для росписи покупателя) _____

Приобретенное изделие Вы можете обменять или сдать на гарантийный ремонт на месте покупки, после чего продавец отправит его в ближайший сервисный центр.

Дата производства:

Date of production:

Наша компания также рада предложить Вам широкий ассортимент других насосов:



Вихревые насосы



Самовсасывающие струйные насосы



Центробежные насосы



Одноступенчатые центробежные насосы



Насосы с бензиновым двигателем



Канализационная насосная станция



Насосы для бассейнов



Дренажные погружные насосы



Садовые струйные насосы



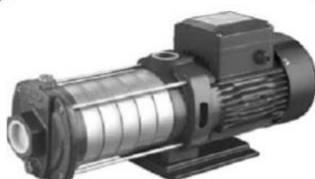
Погружные насосы



Глубинные погружные насосы



Стандартные центробежные насосы



Горизонтальные многоступенчатые насосы из нержавеющей стали



Вертикальные многоступенчатые центробежные насосы



Циркуляционные насосы



Эксклюзивные модели насосов «БЦ-1», «БЦ-2»



Насосное оборудование