



Руководство по эксплуатации насосов для повышения давления воды в системах водоснабжения и отопления моделей LPm370HA, LPm750HA.

**Благодарим Вас за покупку изделия нашей марки!
Мы гарантируем Вам высокое качество и долгий срок службы нашего изделия, при условии соблюдения требований данного руководства.**

Приобретенное Вами изделие может иметь несущественные отличия от указанных в руководстве по эксплуатации, не ухудшающие технические данные изделия.

Внешний вид насосов.



Содержание

1. Введение.	Стр.2-3
2. Комплектация.	Стр.3
3. Технические характеристики.	Стр.4
4. Графики гидравлической производительности.	Стр.5
5. Схема устройства насоса.	Стр.5-6
6. Установка насоса.	Стр.6-8
7. Эксплуатация насоса.	Стр.9
8. Техническое обслуживание.	Стр.9-10
9. Меры предосторожности	Стр.11-12
10. Хранение.	Стр.12
11. Возможные неисправности и способы их устранения.	Стр.12-14
12. Гарантийные обязательства.	Стр.14

1. Введение.

LEO– это новейшие разработки, высокое качество, надёжность и внимательное отношение к нашим покупателям. Надеемся, что Вам понравится наша продукция, и в дальнейшем Вы будете выбирать изделия нашей компании!

Наша компания уделяет особое внимание безопасности реализуемой продукции. Заботясь о покупателях, мы стремимся сочетать высокое качество и абсолютную безопасность используемых при производстве материалов. Пожалуйста, обратите Ваше внимание на то, что эффективная и безопасная работа, а также надлежащее техническое обслуживание изделия возможно только после внимательного изучения Вами данного «Руководства по эксплуатации». При покупке изделия, рекомендуем Вам проверить комплектность поставки и отсутствие возможных повреждений, возникших при транспортировке или хранении на складе продавца. При этом указанные в данной инструкции принадлежности не в обязательном порядке могут входить в комплект поставки. Проверьте также наличие и заполнение гарантийного талона, дающего право на бесплатное устранение заводских дефектов в период гарантийного срока. **На талоне должна присутствовать дата продажи, серийный номер изделия (при его наличии), печать (при наличии) и разборчивая подпись продавца.**

Предназначение.

1. Насосы серии LPrm предназначены для автоматического повышения давления холодной и горячей воды в системах водоснабжения и отопления, гелиотермического обогрева котлах всех типов, зданиях, магазинах, моечных системах и т.д., имеют автоматизированный и ручной режимы работы.

2. Перекачиваемая вода должна отвечать следующим требованиям:

-температура от +1 до +100°C;

-без агрессивных компонентов;

-без твердых частиц, волокон и прочих загрязняющих веществ.

Максимальная температура воздуха, при которой возможна эксплуатация насоса +40 С.

Данные насосы не предназначены для питьевого водоснабжения, перекачивания агрессивных и абразивных веществ, соленой воды, а также легковоспламеняющихся и взрывоопасных жидкостей!

2. Комплектация:

Насос в сборе – 1 шт.

Руководство по эксплуатации – 1 шт.

Гарантийный талон – 1 шт.

ФУМ-лента – 1 шт.

Рекламная брошюра – 1 шт.

***Производитель имеет право изменять вышеуказанную комплектацию.**

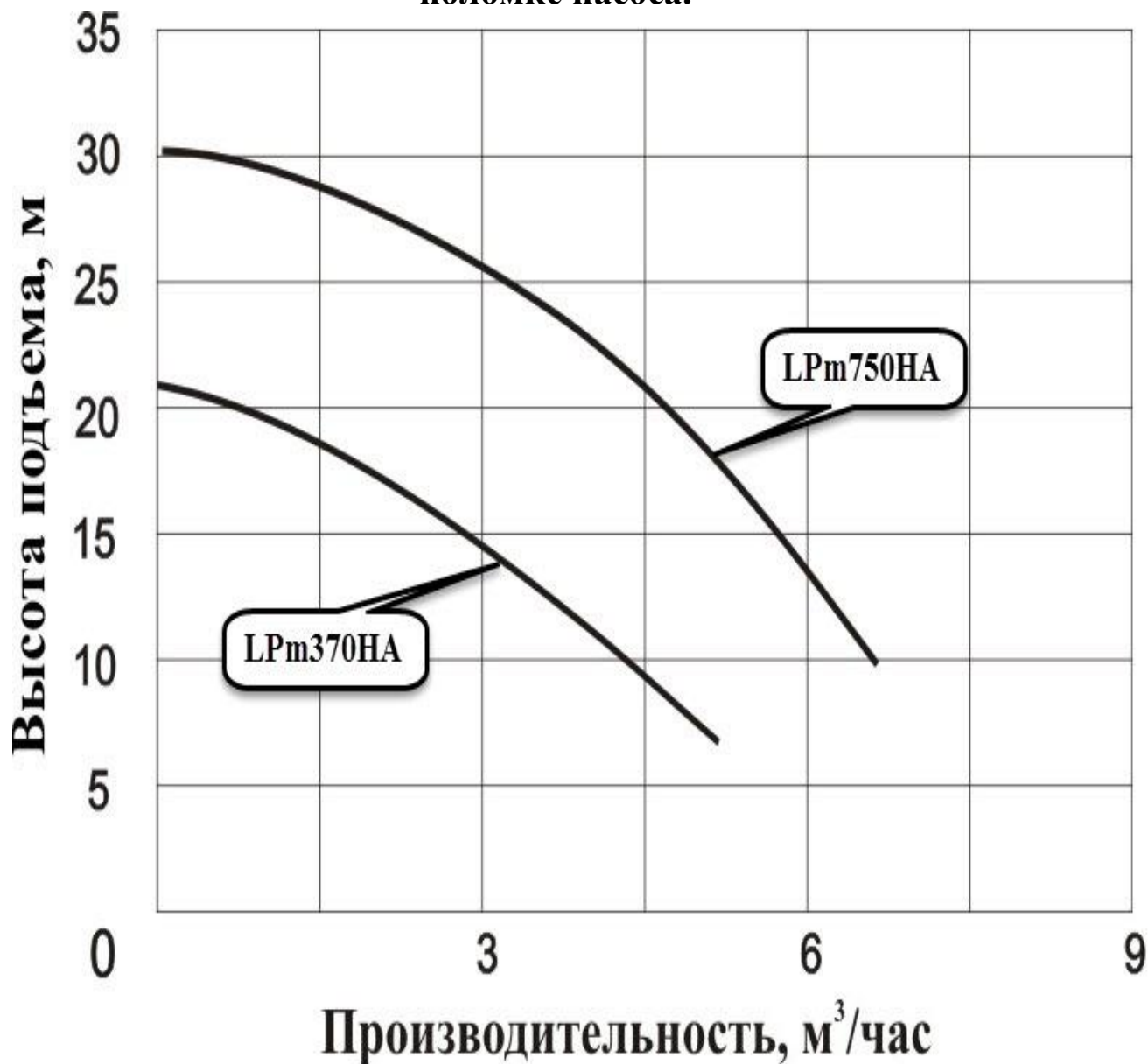
3. Технические характеристики.

Параметры / Модель	Мощность, Вт	Максимальная производительность, м ³ /ч	Максимальная высота подъема, м	Диаметры входного / выходного отверстий, дюйм (мм)	Макс. температура воды, °С	Максимальная температура воздуха, при которой возможна эксплуатация насоса, °С	Класс защиты.	Диапазон pH жидкости.	Параметры сети питания, В/Гц
LPm370HA	370	5	21	1 (25)	+100	+40	IP44	6,5-8,5	220/50
LPm750HA	750	6,5	30	1 (25)	+100	+40	IP44	6,5-8,5	220/50

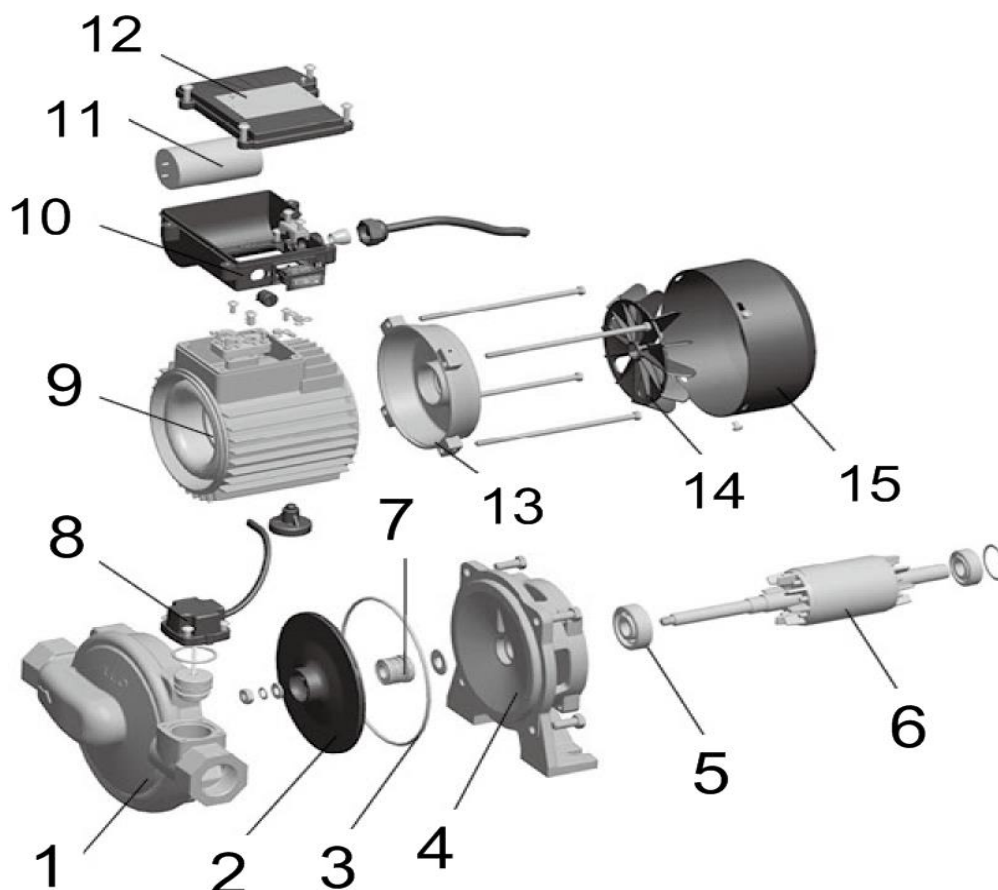
4. Графики гидравлической производительности.

Внимание! Расчетным оптимальным параметрам работы насоса соответствует центральная область графика гидравлической производительности.

Эксплуатация насоса в режимах соответствующим краям графика может привести к перегреву мотора и негарантийной поломке насоса.




5. Схема устройств анасосов.




№	Наименование	№	Наименование
1.	Корпус насосной камеры.	9.	Статор.
2.	Крыльчатка.	10.	Клеммная коробка.
3.	Уплотнительное кольцо.	11.	Конденсатор.
4.	Суппорт.	12.	Крышка клеммной коробки.
5.	Подшипник.	13.	Задняя крышка
6.	Ротор.	14.	Вентилятор
7.	Механическое уплотнение.	15.	Крышка вентилятора
8.	Управляющий переключатель.		

Производитель оставляет за собой право вносить изменения в вышеуказанную конструкцию в целях её совершенствования.

6. Установка насоса.

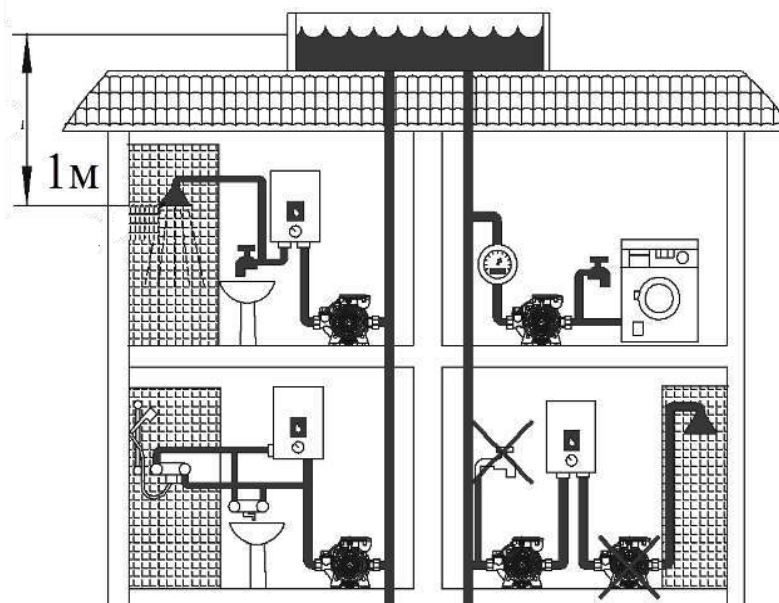
	<p>Монтировать систему отопления или горячего водоснабжения разрешено только высококвалифицированным специалистам! Установку и техобслуживание насоса должен выполнять квалифицированный персонал,</p>
---	---

	изучивший настоящее руководство по эксплуатации.
	Сеть питания, к которой подключается насос, должна иметь заземление и быть оборудована УЗО!

1. Насос необходимо устанавливать в сухом, хорошо проветриваемом помещении. Для работы насоса в автоматическом режиме должны быть соблюдены **два условия**:

- а) расстояние по высоте между уровнем воды в резервуаре и нижней водоразборной точкой превышает 1 м;
- б) поток воды более 2 л/мин;

При соблюдении этих условий происходит срабатывание управляющего переключателя (датчик потока), и насос может работать в автоматическом режиме (смотрите рис. ниже). При открытии, например, водоразборного крана, если поток воды в нем равен или более 2л/мин., датчик потока автоматически включит насос. При закрытии водоразборного крана поток воды в системе прекратится, и датчик потока автоматически выключит насос.



2. Не устанавливайте водопроводный кран на входном трубопроводе насоса! В случае если, водопроводный кран на входном трубопроводе насоса открыт, в трубопроводе может

образоваться обратный поток или в трубопровод может попасть воздух. В результате этого эффективность работы насоса снизится.

3. Не устанавливайте насос вблизи водонагревательного устройства.

Внимание! Не допускайте попадания воды на внешние части корпуса насоса!

Примечание.

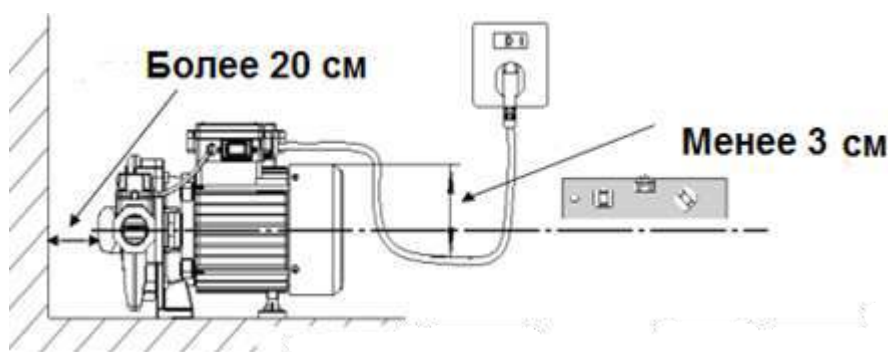
1. Рекомендуется делать трубопроводы как можно короче, с минимально возможным количеством коленчатых соединений, для уменьшения гидравлических потерь в системе, снижающих эффективность работы насоса.

2. Необходимо установить компенсационную трубу в трубопровод, вблизи места установки насоса.

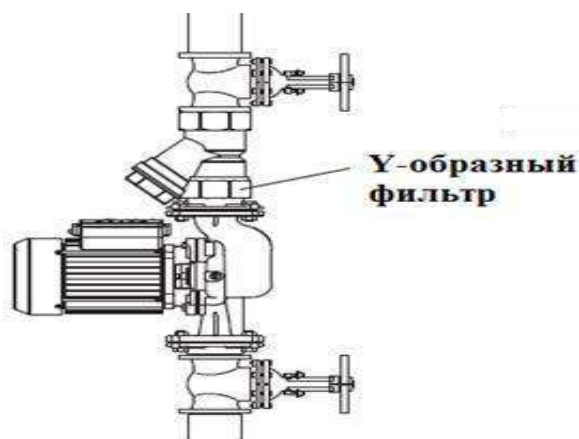
3. Трубопроводы, расположенные по обе стороны насоса, следует предохранять от ударных воздействий, также необходимо избегать ударов по насосу и механических воздействий трубопроводов на его корпус.

4. Для предотвращения сбоев в работе управляющего переключателя, насос должен быть установлен в горизонтальном положении (смотрите рисунок ниже).

Правильная установка насоса:



5. Для предотвращения засорения насоса и трубопровода, на входном трубопроводе необходимо установить Y-образный фильтр грубой очистки (смотрите рисунок ниже).



6. Ежемесячно проверяйте состояние сетки фильтра и своевременно очищайте или заменяйте ее. Признаками загрязненности фильтра являются: падение производительности, повышенный шум, срабатывание термозащиты.

Внимание! Срабатывание встроенной с статор насоса термозащиты сигнализирует о неправильной эксплуатации насоса, которая вызывает перегрев мотора и существенно сокращает срок службы насоса. Устраните причины, вызывающие перегрев мотора насоса, сразу после срабатывания термозащиты! Поломки насоса, вызванные его перегревом, не являются гарантийными!

До начала процедуры очистки фильтра, необходимо закрыть клапана на входном и выходном трубопроводах и убедиться в том, что из насоса полностью слита вода. Остерегайтесь ожогов!

Внимание! Любое техническое обслуживание насоса или трубопровода разрешено проводить только после отключения насоса от электропитания!

7. Воздух из насоса следует удалять при помощи сливной пробки, которая расположена на корпусе насосной камеры, из трубопровода - при помощи имеющегося на трубопроводе воздушного клапана. В целях предотвращения ожогов горячей водой, резьбовое соединение сливной пробки насоса при откручивании следует ослаблять не полностью, а только на 1-2 витка резьбы. Воздух считается удаленным из насоса, если вытекающая из сливной пробки вода не имеет пузырьков. Плотно закрутите сливную пробку после процедуры удаления воздуха, убедитесь в отсутствии течи из нее.

8. В случае эксплуатации насоса вне помещения, необходимо использовать удлинительный кабель с резиновой изоляцией, специально предназначенный для эксплуатации на открытом

воздухе. Если источник электропитания находится на значительном расстоянии, используйте кабель питания большего сечения. Насос должен быть надежно защищен от воздействий атмосферных осадков, мороза, прямых солнечных лучей, влаги и пыли!

Внимание! Сальник насоса является быстроизнашивающейся деталью, особенно если насос иногда работает без воды. При появлении течи из сальника Вам необходимо немедленно заменить сальник! Если не произвести замену сальника немедленно, вода затечет в статор насоса, что приведет к негарантийной поломке насоса. Признаками не герметичности сальника являются: течь из насоса, срабатывание УЗО в цепи питания насоса, появление шума подшипников.


7. Эксплуатация насоса.

1. Когда переключатель установлен в положение «I» (автоматический режим) при закрытии/открытии водопроводного крана, насос будет работать автоматически. При открытии крана насос будет автоматически включаться, а при его закрытии или отсутствии воды в трубопроводе насос будет автоматически выключаться.

2. Когда переключатель установлен в положение «II» (ручной режим), насос после включения будет работать постоянно, независимо от того, находится ли кран в закрытом или в открытом положении.

3. Когда переключатель установлен в положение «0» (Выкл.), насос функционировать не будет.

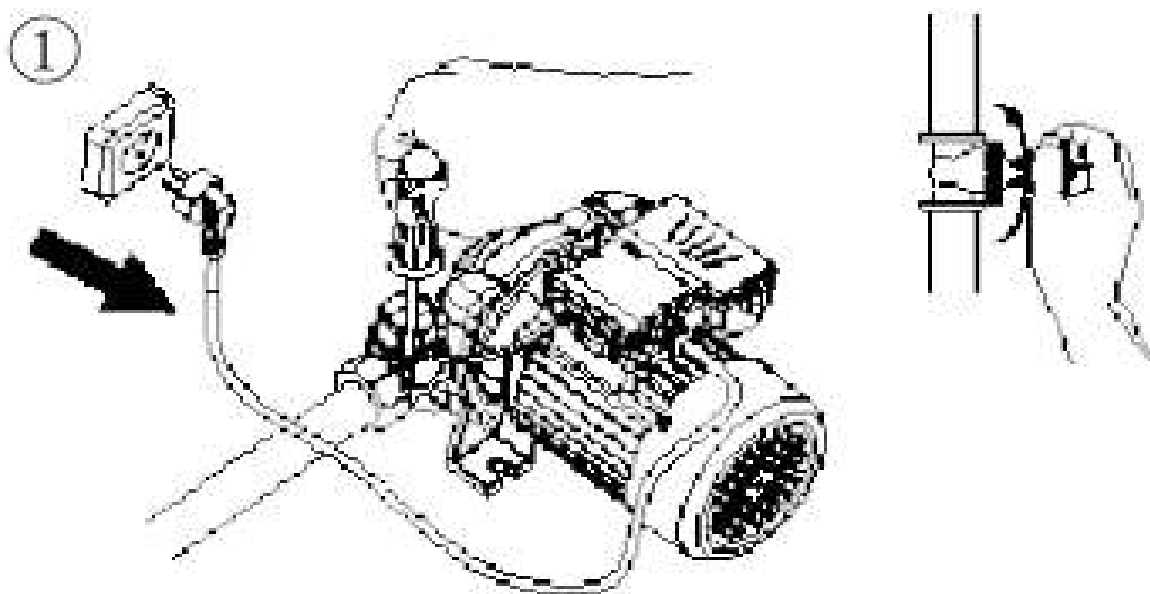
8. Техническое обслуживание.

	<p>Техобслуживание разрешается производить только после отключения насоса от электросети и охлаждения его корпуса до температуры окружающей среды.</p> <p>Разборка корпуса должна производиться только после полного удаления воды из рабочей камеры насоса.</p>
---	--

После длительной эксплуатации насоса на управляющем переключателе возможно образование отложений, вследствие чего, могут возникнуть неполадки в работе управляющего

переключателя. Чистку переключателя следует производить в соответствии с нижеприведенной схемой:

1. Отключите насос от питания и дайте ему остыть, закройте клапаны на входном и выходном трубопроводах, затем открутите винты на управляющем переключателе при помощи крестовой отвёртки.

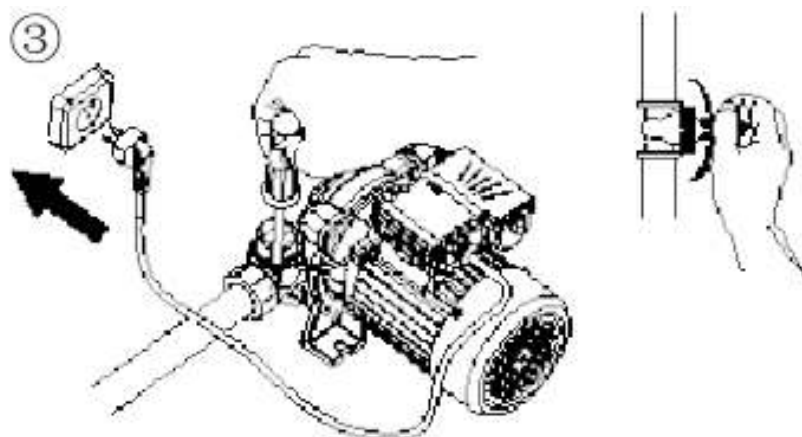


2. Снимите управляющий переключатель и клапан. Тщательно удалите отложения с клапана при помощи жесткой зубной щётки.



3. Установите управляющий переключатель и клапан на место, плотно закрутите винты. Откройте клапаны на входном и выходном

трубопроводах и включите электропитание насоса. Убедитесь в отсутствии течи из управляющего переключателя.



Внимание! Если температура окружающей среды опускается ниже +4°C, необходимо принять соответствующие меры для защиты насоса и трубопровода от замерзания воды в них.

9. Меры предосторожности.



Перед началом работ по установке устройства необходимо внимательно ознакомиться с содержанием данного руководства.

1. Для правильной и безопасной эксплуатации насоса внимательно прочтите данное руководство по эксплуатации и строго придерживайтесь его требований.
2. Эксплуатировать насос разрешается только в соответствии с назначением, указанным в руководстве по эксплуатации.
3. Запрещается подвергать изделие ударам, перегрузкам, воздействию прямых солнечных лучей, мороза и нефтепродуктов.
4. Не допускайте натягивания, перекручивания и попадания под различные грузы шнура электрического питания, а также соприкосновения его с горячими и масляными поверхностями.
5. Запрещается перегружать насос, используя его вне пределов расчетных показателей по производительности и высоте подъема.
6. Не перекачивайте агрессивные, легковоспламеняющиеся или взрывчатые жидкости.
7. Во избежание несчастных случаев запрещается прикасаться к насосу во время его работы.

8. Перед техническим обслуживанием, насос необходимо отключить от источника питания.

9. Не передвигайте и не переносите изделие, держа его за кабель электрического питания.

10. Запрещается эксплуатировать насос при возникновении во время его работы хотя бы одной из следующих неисправностей, до ее устранения:

- повреждение кабеля питания;
- появление запаха, характерного для горячей изоляции или дыма;
- срабатывание УЗО в питающей цепи насоса;
- срабатывание встроенной в насос термической защиты;
- появление нехарактерного шума;
- появление трещин и вмятин на корпусных деталях.

ЗАПРЕЩАЕТСЯ:


1. Обслуживание и ремонт подключенного к электросети насоса;
2. Эксплуатировать насос в помещениях с взрывоопасными веществами;
3. Подключать насос с неисправным мотором к электросети;
4. Производить ремонт изделия самостоятельно в гарантийный период.

Производитель не несет ответственность за несчастный случай или поломку насоса, вызванные неправильной эксплуатацией или несоблюдением описанных в данном руководстве требований.

10. Хранение.

Прежде чем поместить насос на хранение, корпус насоса и крыльчатку необходимо очистить от грязи. Храните насос в хорошо проветриваемом, сухом, защищенном от прямых солнечных лучей помещении. Рекомендуемый диапазон температур хранения: от -10°C до +35°C.

11. Возможные неисправности и способы их устранения.

	<p>Проверку насоса следует проводить после отключения электропитания.</p>
---	--

Внимание! Устранение неисправностей, связанных с разборкой насоса необходимо производить только в гарантийной мастерской в течение гарантийного периода!

Неисправность	Причины	Меры для устранения
Насос не включается.	Переключатель установлен в положение «Выкл.» (O).	Установите переключатель в автоматический (I) или ручной (II) режим.
	Объем потока воды слишком мал. Управляющий переключатель установлен в положение (I), для которого объем потока воды должен быть более 2 л/мин.	Установите управляющий переключатель в положение (II), увеличьте подачу воды во входной трубопровод.
	Отсутствует электропитание или низкое напряжение.	Проверьте наличие напряжения в сети. Проверьте УЗО и целостность питающего кабеля, используйте стабилизатор напряжения.
	Сгорел конденсатор.	Замените конденсатором той же модели (Обратитесь в сервисный центр).
	Загрязнение управляющего переключателя отложениями.	Произведите чистку управляющего переключателя.
Насос работает, но вода подаётся в незначительном количестве.	Не полностью открыт клапан на входном трубопроводе.	Полностью откройте клапан.

	Течь из входного или выходного трубопроводов.	Устраните течь.
	Во входной трубопровод поступает воздух.	Загерметизируйте соединения входного трубопровода.
	Повреждение крыльчатки.	Заменить крыльчатку (Обратитесь в сервисный центр).
При работе насоса слышен посторонний шум.	Попадание инородных тел в насосную камеру или попадание воздуха в трубопровод или насос.	Очистите насосную камеру. Откройте водопроводный кран, дайте насосу проработать, пока полностью не стравится воздух из выходного трубопровода.
Водопроводный кран закрыт, но насос продолжает работу.	Переключатель управления установлен в ручной режим (II).	Переключите переключатель управления в режим «отключено» (O) или в автоматический режим (I).
	Образование отложений в управляющем переключателе (при работе в автоматическом режиме (I)).	Произведите чистку управляющего переключателя.
Утечка воды из насоса.	Течь в уплотнениях насоса.	Затяните винты соединений.
	Изношено механическое уплотнение.	Заменить механическое уплотнение.

Гарантийные обязательства.

- **Гарантийный срок хранения – 12 месяцев.**
- **Гарантийный срок эксплуатации – 12 месяцев с момента продажи, но при отсутствии на паспорте штампа с указанием даты продажи, гарантийный срок исчисляется с момента выпуска (окончательный срок гарантии устанавливается непосредственно продавцом, но не может превышать 12 месяцев).**
- **Претензии не принимаются во всех случаях, указанных в гарантийном талоне, при отсутствии даты продажи и штампа магазина (росписи продавца) в данном руководстве по эксплуатации, отсутствии гарантийного талона.**

Продавец:

Дата продажи _____

Срок действия гарантии _____

Предприятие торговли (продавец) _____

Место для печати (росписи) _____

Покупатель: _____

С условиями и сроком гарантии, предложенными продавцом и указанными в гарантийном талоне, согласен. Изделие проверено и является исправным на момент покупки, изделие получено в полном комплекте, претензий к внешнему виду не имею.

(Место для росписи покупателя) _____

Приобретенное изделие Вы можете обменять или сдать на гарантийный ремонт на месте покупки, после чего продавец отправит его в ближайший сервисный центр.

Гарантийный ремонт не производится, если деталь, которая подлежит замене, является быстроизнашивающейся (сальник, крыльчатка, диффузор, щетки, уплотнительные резиновые кольца, подшипники и т. д.).

Дата производства:

Date of production:

*Наша компания также рада предложить Вам широкий
ассортимент других видов товара:*



НАСОСЫ И НАСОСНОЕ ОБОРУДОВАНИЕ



БЫТОВАЯ ТЕХНИКА



БЕНЗИНОВАЯ ТЕХНИКА



САДОВО-ОГОРОДНЫЙ ИНВЕНТАРЬ



КЛИМАТИЧЕСКОЕ ОБОРУДОВАНИЕ



и многое другое...