

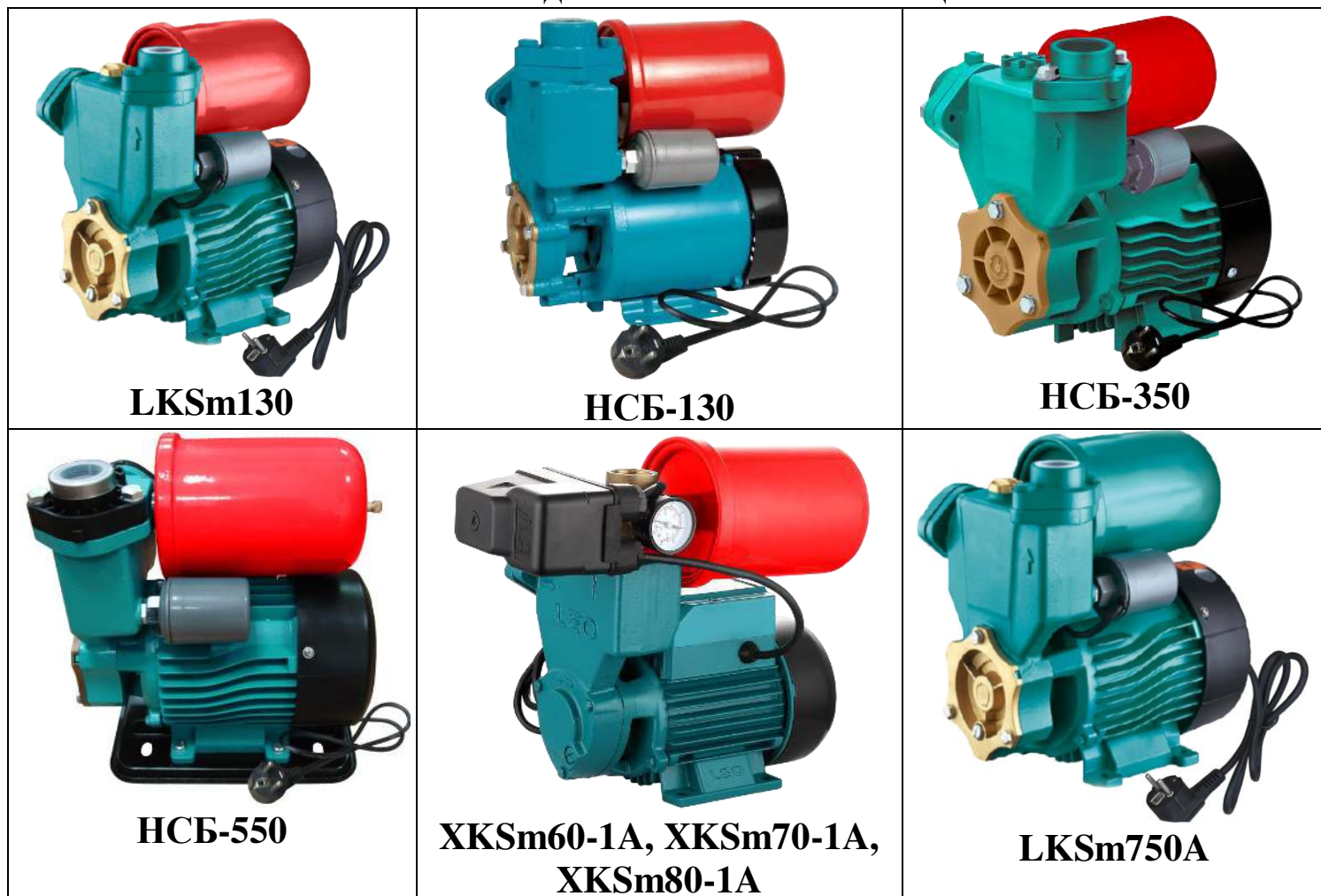


Руководство по эксплуатации автоматизированных насосных самовсасывающих мини-станций с расширительным баком моделей: LKSm130, НСБ-130, НСБ-350, ХКSm60-1А, НСБ-550, ХКSm70-1А, LKSm750А, ХКSm80-1А.

Благодарим Вас за покупку изделия нашей марки!

Мы гарантируем Вам высокое качество и долгий срок службы нашего изделия. Приобретенное Вами изделие может иметь несущественные отличия от параметров, указанных в данном руководстве по эксплуатации, не ухудшающие его эксплуатационные характеристики.

Внешний вид насосных мини-станций:



Содержание.

1.	Введение.	Стр. 2
2.	Предназначение.	Стр. 2-3
3.	Комплектация.	Стр. 3
3.1.	Изображения комплектующих.	Стр. 3
4.	Технические характеристики.	Стр. 4
5.	Графики гидравлической производительности.	Стр. 5-6

6.	Обобщенные схемы устройства мини-станций.	Стр. 6-9
7.	Примеры схем установки мини-станции.	Стр. 10
8.	Установочные размеры.	Стр. 10-12
9.	Установка мини-станции.	Стр. 12-14
10.	Ввод в эксплуатацию и техническое обслуживание.	Стр. 14-16
10.1.	Регулировка стартового давления.	Стр. 16
11.	Меры предосторожности.	Стр. 16-18
12.	Хранение.	Стр. 18
13.	Возможные неисправности и способы их устранения.	Стр. 18-20
14.	Гарантийные обязательства.	Стр. 20-21
15.	Рекламный проспект.	Стр. 22

1. Введение.

Уважаемый покупатель, LEO – это новейшие разработки, высокое качество, надёжность и внимательное отношение к нашим покупателям. Надеемся, что Вам понравится наша продукция, и в дальнейшем Вы будете выбирать изделия нашей компании! **LEO** уделяет особое внимание безопасности реализуемой продукции. Заботясь о покупателях, мы стремимся сочетать высокое качество и абсолютную безопасность используемых при производстве материалов. Пожалуйста, обратите Ваше внимание на то, что эффективная и безопасная работа, а также надлежащее техническое обслуживание изделия возможно только после внимательного изучения Вами данного «Руководства по эксплуатации». При покупке, рекомендуем Вам проверить комплектность поставки и отсутствие возможных повреждений, возникших при транспортировке или хранении изделия на складе продавца. Изображенные или указанные в данном руководстве принадлежности не в обязательном порядке могут входить в комплект поставки. Проверьте также наличие и заполнение гарантийного талона, дающего право на бесплатное устранение заводских дефектов в гарантийный период. **На гарантийном талоне обязательно должны присутствовать: дата продажи, индивидуальный номер изделия (при его наличии), печать (при её наличии) и разборчивая подпись продавца.**

2. Предназначение.

Данные мини-станции предназначены для перекачивания и увеличения давления чистой пресной воды или жидкостей, схожих с ней по физическим и химическим свойствам. Они используются в системах подачи воды в здания, промышленные объекты, вспомогательное оборудование, теплицы, сады, огороды, животноводческие и птицеводческие хозяйства, кондиционирования, опрыскивания, а также в трубопроводах с недостаточным или нестабильным давлением и т. д. Данные мини-станции не предназначены для питьевого водоснабжения, перекачивания агрессивных и абразивных веществ, соленой воды, а также легковоспламеняющихся, взрывоопасных и газированных жидкостей! Все мини-станции являются самовсасывающими и не требуют предварительного заполнения насосной камеры водой, за исключением первого пуска.

Данные мини-станции обладают следующими преимуществами: 1. Все части, контактирующие с водой, имеют антикоррозионное покрытие или изготовлены из не поддающихся коррозии материалов; 2. Встроенная в обмотку статора термозащита, предотвращающая перегрев мотора; 3. Вал изготовлен из высококачественной нержавеющей стали марки AISI 304; 4. Крыльчатка из латуни; 5. Сердечники статора и ротора изготовлены из холоднокатаной стали, что значительно улучшает их характеристики; 6. Медная обмотка статора имеет повышенные индукционные характеристики; 7. Используются высококачественные подшипники корпорации C&U, имеющие следующие характеристики: высокоточные с пониженным показателем вибрации, термостойкие и износостойкие, бесшумные со сверхдолгим сроком службы; 8. Данные мини-станции имеют реле давления, гидроаккумулятор, манометр (только для моделей XKSm60-1A, XKSm70-1A, XKSm80-1A) и рассчитаны на работу в автоматическом режиме.

3. Комплектация:

Насосная мини-станция в сборе – 1 шт.; Лента ФУМ – 1 шт.;

Комплект сальников – 1 комплект (только для модели НСБ-130);

Обратный клапан – 1 шт. (кроме моделей LKSm130, XKSm60-1A, XKSm70-1A, XKSm80-1A); Присоединительный штуцер – 2 шт. (кроме моделей LKSm130, XKSm60-1A, XKSm70-1A, XKSm80-1A); Руководство по эксплуатации – 1 шт.; Гарантийный талон – 1 шт.; Рекламная брошюра – 1 шт.; Упаковка – 1 шт. ***Производитель оставляет за собой право изменять вышеуказанную комплектацию.**

3.1. Изображения комплектующих.

Изображение	Наименование
	Лента ФУМ.
	Присоединительные штуцеры.
	Обратный клапан.
	Комплект сальников.

4. Технические характеристики.

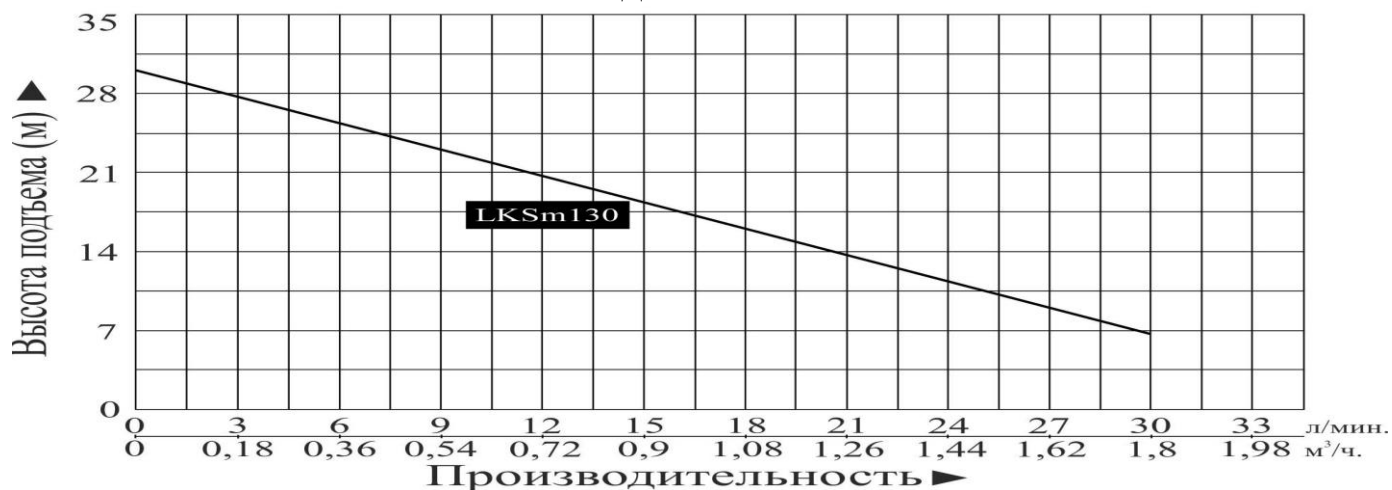
Модель/ Параметры	Потребляемая мощность, Вт	Полезная мощность, Вт	Параметры сети питания		Макс. производительность, л/мин	Номин. производительность, л/мин	Макс. высота подъема, м	Номин. высота подъема, м	Макс. высота всасывания, м	Пусковой ток, А	Рабочий ток, А	Макс. температура окружающей среды, °С	Макс. температура перекачиваемой жидкости, °С	Макс. процентное соотношение взвешенных нерастворимых частиц в перекачиваемой жидкости, %	Макс. линейный размер нерастворимых частиц в перекачиваемой жидкости, мм	Диапазон pH перекачиваемой жидкости	Диаметр резьб входного/выходного отверстий, дюйм	Диаметр присоединительного штуцера, дюйм	Класс защиты	Длина сетевого кабеля, м	Диапазон рабочего давления, бар
LKSm130	420	125			30	17,5	30	16,5		9,55	1,91										0,8-1,6
НСБ-130	440	125			32	17	30	14		10	2						1	1			
НСБ-350	660	350			42	23	35	17		15	3						1	1			1,2-2,1
XKSm60-1A	550	370	220В/50Гц		32	17	32	13	8	12,5	2,5			0,1	0,2	6,5-8,5	1	-	PRX4	1	1,4-2,4
НСБ-550	840	550			47	25	45	21		19	3,8						1	1			2-2,8
XKSm70-1A	840	600			45	20	50	20		19	3,8						-	-			1,8-3,2
LKSm750A	830	750			53	26	55	29		18,85	3,77						1	1			2,4-3,5
XKSm80-1A	1210	750			50	25	55	20		27,5	5,5						-	-			1,8-3,8

Потребляемая мощность указана при эксплуатации мини-станции в оптимальных параметрах и является приблизительной, может изменяться при эксплуатации мини-станции в иных параметрах. Внимание! Производитель имеет право изменить вышеуказанные технические характеристики в целях улучшения эксплуатационных характеристик изделия.

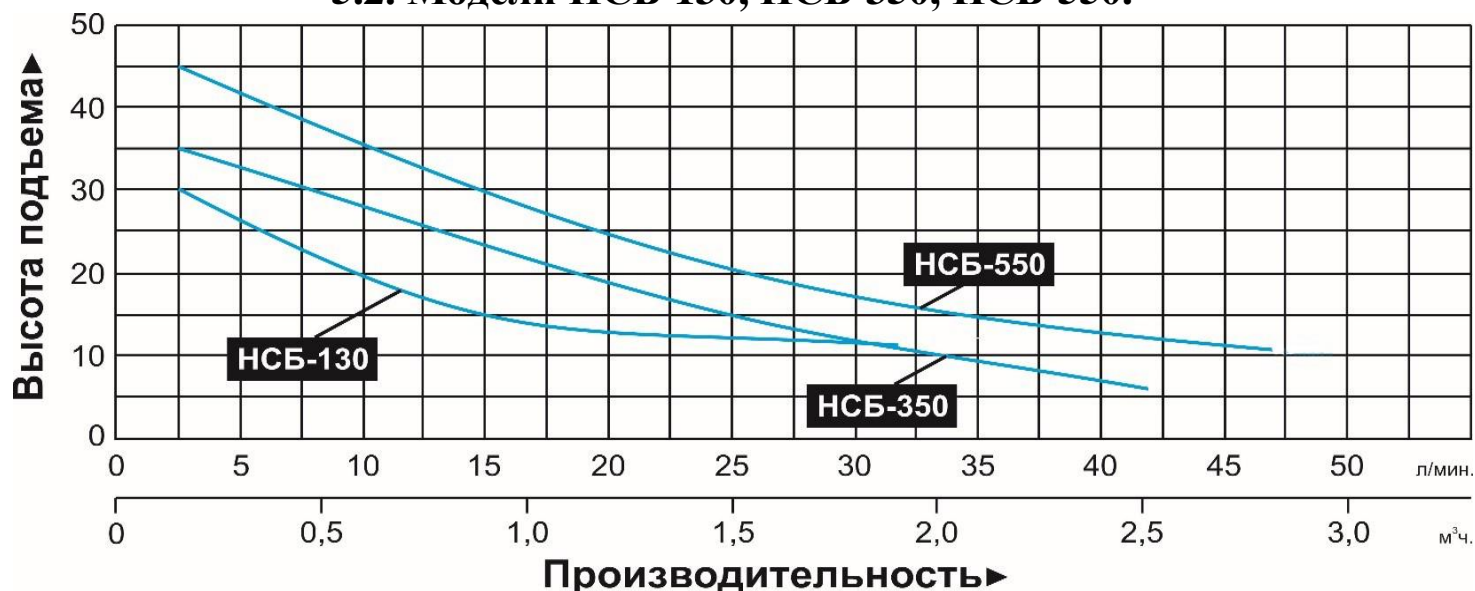
5. Графики гидравлической производительности.

Внимание! Расчетным оптимальным параметрам работы мини-станции соответствует центральная область графика гидравлической производительности. Эксплуатация мини-станции в режимах, соответствующих краям графика, может привести к перегреву мотора и негарантийной поломке мини-станции.

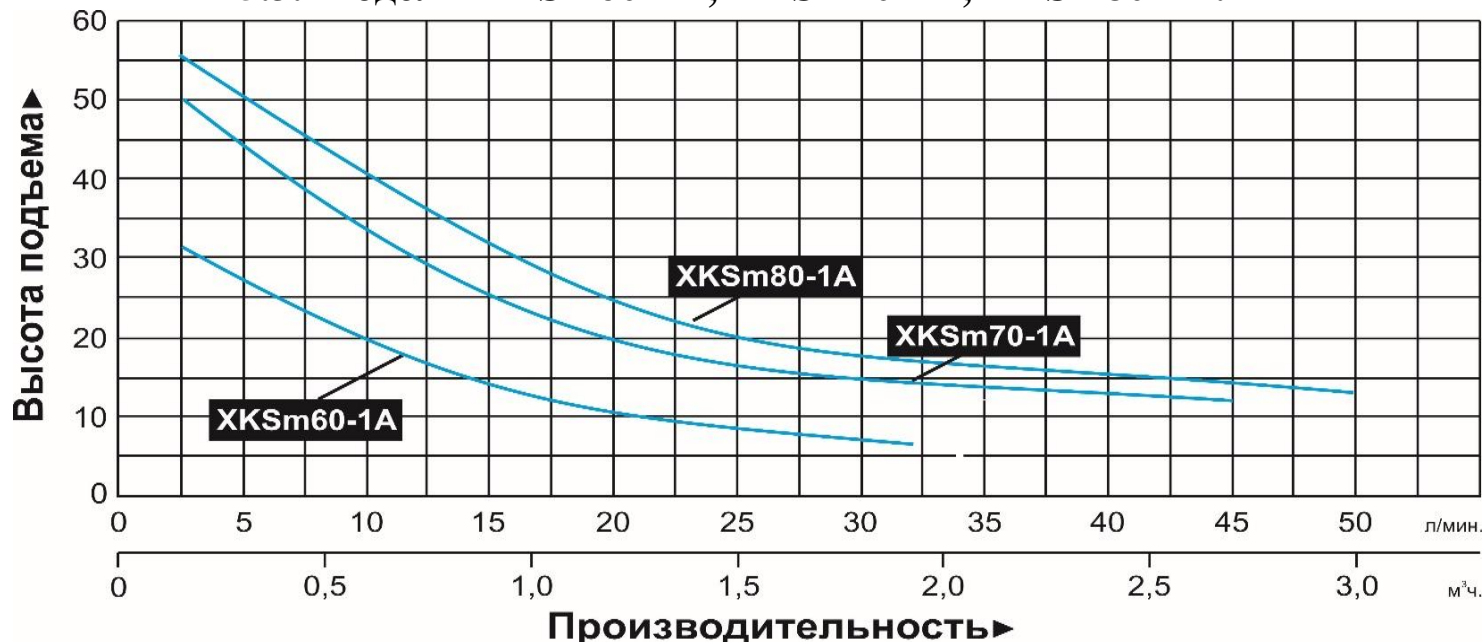
5.1. Модель LKSm130.



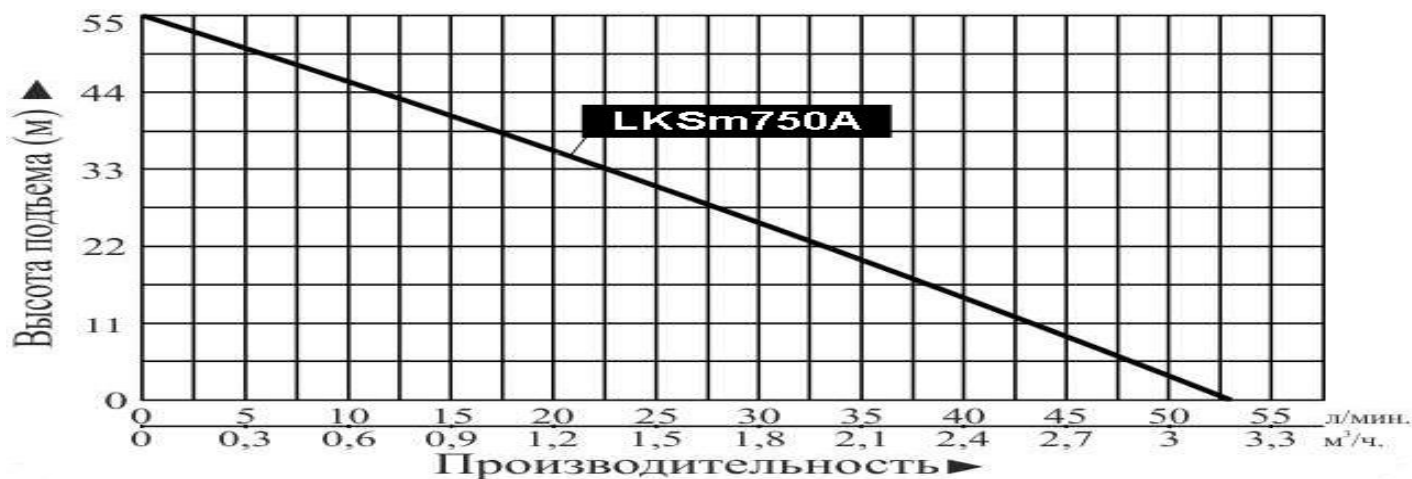
5.2. Модели НСБ-130, НСБ-350, НСБ-550.



5.3. Модели ХКSm60-1А, ХКSm70-1А, ХКSm80-1А.

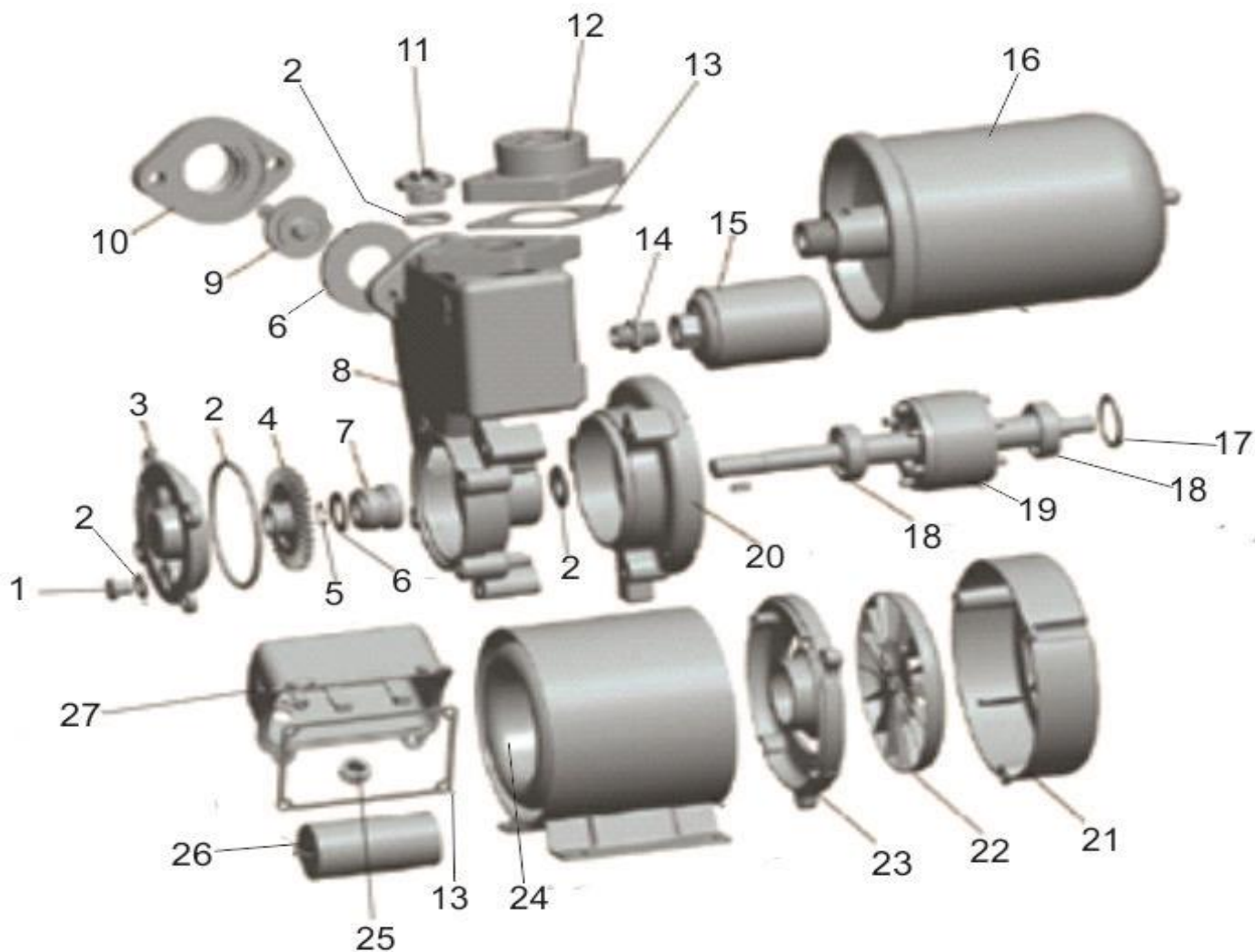


5.4. Модель LKSm750A.



6. Обобщенные схемы устройства мини-станций.

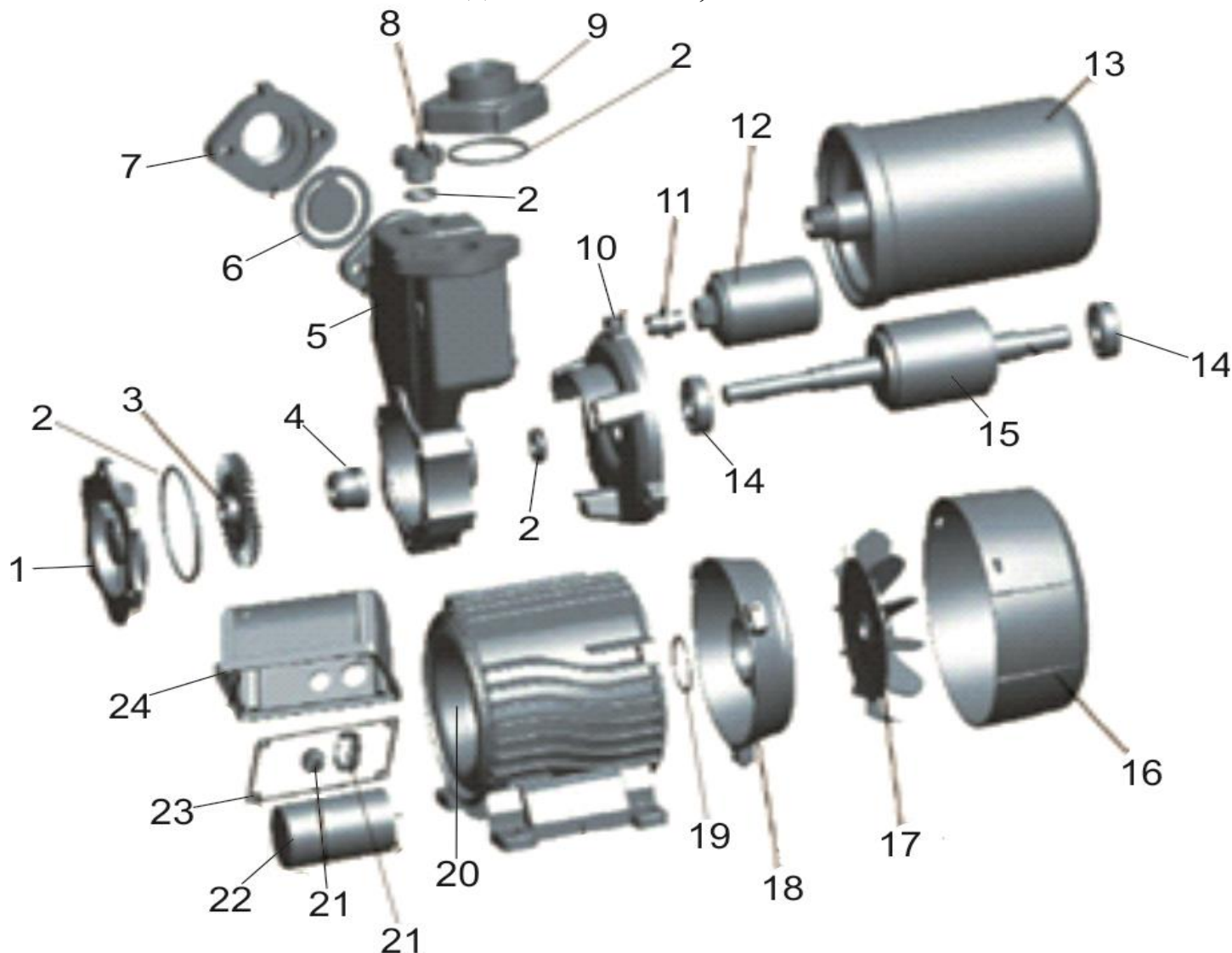
6.1. Модель НСБ-130.



№	Наименование	№	Наименование
1.	Винт.	15.	Реле давления.
2.	О-образное уплотнительное кольцо.	16.	Гидроаккумулятор.
3.	Передняя крышка насосной камеры.	17.	Пружинная шайба.
4.	Крыльчатка.	18.	Подшипник.
5.	Стопорное кольцо.	19.	Ротор.
6.	Шайба.	20.	Передняя крышка мотора.

7.	Сальник.	21.	Защитная крышка крыльчатки охлаждения.
8.	Насосная камера.	22.	Крыльчатка охлаждения.
9.	Обратный клапан.	23.	Задняя крышка мотора (упорная пластина).
10.	Входной фланец.	24.	Статор.
11.	Пробка заливного отверстия.	25.	Держатель кабеля.
12.	Выходной фланец.	26.	Пусковой конденсатор.
13.	Уплотнительная прокладка.	27.	Крышка конденсаторной коробки.
14.	Переходник.		

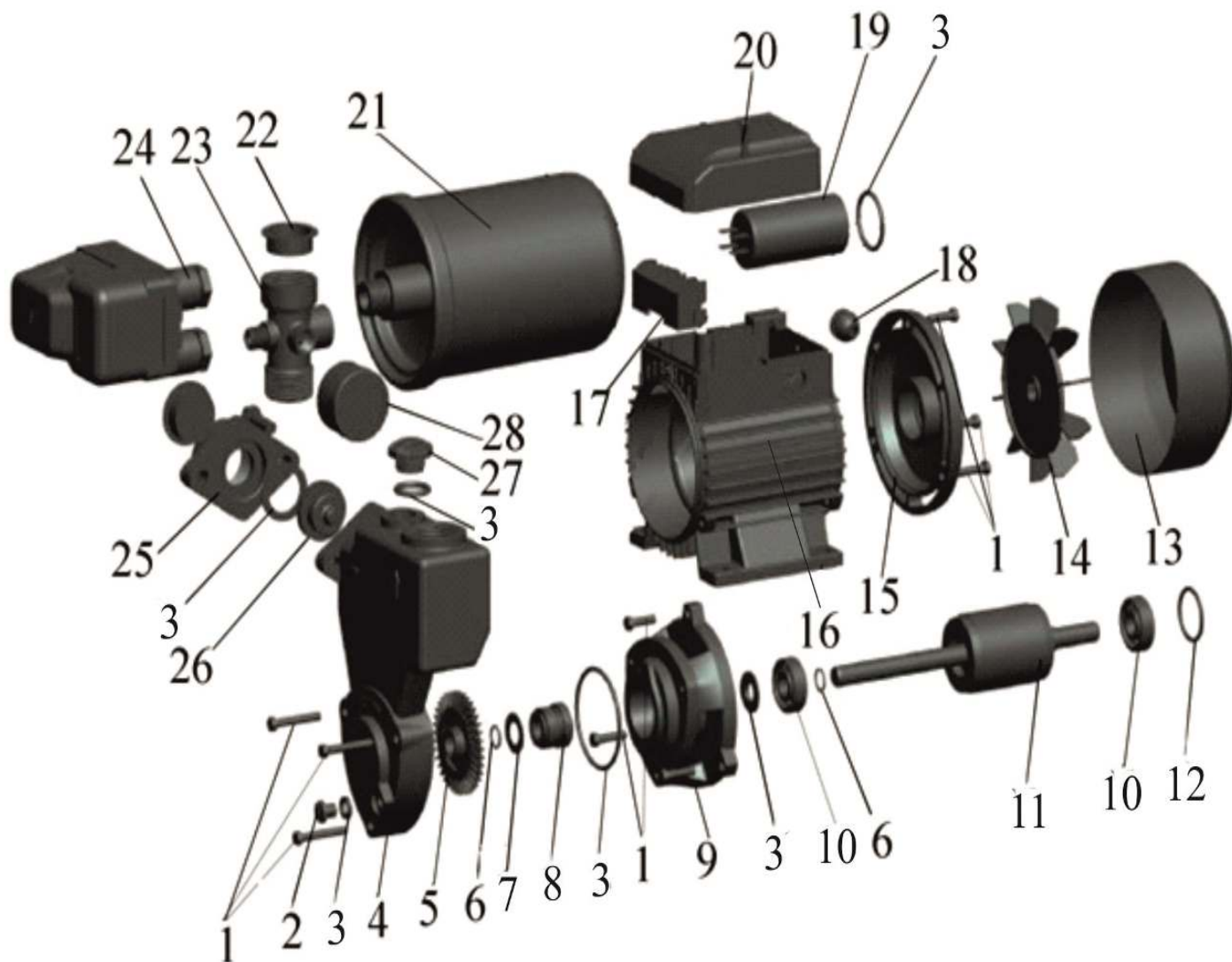
6.2. Модели НСБ-350, НСБ-550.



№	Наименование	№	Наименование
1.	Передняя крышка насосной камеры.	13.	Гидроаккумулятор.
2.	О-образное уплотнительное кольцо.	14.	Подшипник.
3.	Крыльчатка.	15.	Ротор.
4.	Сальник.	16.	Защитная крышка крыльчатки охлаждения.
5.	Насосная камера.	17.	Крыльчатка охлаждения.

6.	Обратный клапан.	18.	Задняя крышка мотора (упорная пластина).
7.	Входной фланец.	19.	Пружинная шайба.
8.	Пробка заливного отверстия.	20.	Статор.
9.	Выходной фланец.	21.	Держатель кабеля.
10.	Передняя крышка мотора.	22.	Пусковой конденсатор.
11.	Переходник.	23.	Уплотнительная прокладка.
12.	Реле давления.	24.	Крышка конденсаторной коробки.

6.3. Модели ХКСm60-1А, ХКСm70-1А, ХКСm80-1А.



№	Наименование	№	Наименование
1.	Болты.	15.	Задняя крышка мотора (упорная пластина).
2.	Винт.	16.	Статор.
3.	О-образное уплотнительное кольцо.	17.	Клеммная панель.
4.	Насосная камера.	18.	Держатель кабеля.
5.	Крыльчатка.	19.	Пусковой конденсатор.
6.	Стопорное кольцо.	20.	Крышка конденсаторной коробки.

7.	Шайба.	21.	Гидроаккумулятор.
8.	Сальник.	22.	Пылезащитный колпачок.
9.	Суппорт.	23.	Пятиходовой штуцер.
10.	Подшипник.	24.	Реле давления.
11.	Ротор.	25.	Входной фланец.
12.	Пружинная шайба.	26.	Обратный клапан.
13.	Защитная крышка крыльчатки охлаждения.	27.	Пробка заливного отверстия.
14.	Крыльчатка охлаждения.	28.	Манометр.

6.4. Модели LKSm130, LKSm750A.

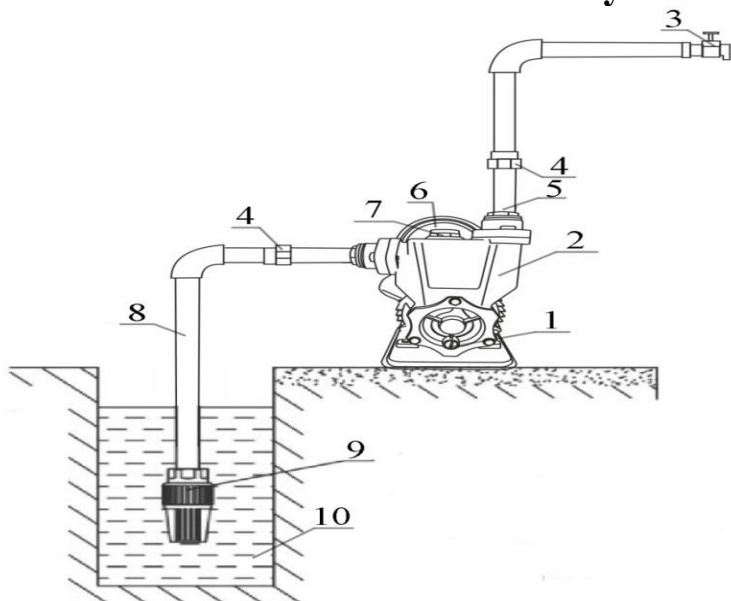


№	Наименование	№	Наименование
1.	Передняя крышка насосной камеры.	11.	Гидроаккумулятор.
2.	Крыльчатка.	12.	Подшипник.
3.	Сальник.	13.	Ротор.
4.	Насосная камера.	14.	Защитная крышка крыльчатки охлаждения.
5.	Обратный клапан.	15.	Крыльчатка охлаждения.
6.	Входной фланец.	16.	Задняя крышка мотора (упорная пластина).
7.	Пробка заливного отверстия.	17.	Статор.
8.	Выходной фланец.	18.	Пусковой конденсатор.
9.	Передняя крышка мотора.	19.	Крышка конденсаторной коробки.
10.	Реле давления.		

***Производитель оставляет за собой право вносить изменения в вышеуказанные конструкции мини-станций в целях их совершенствования.**

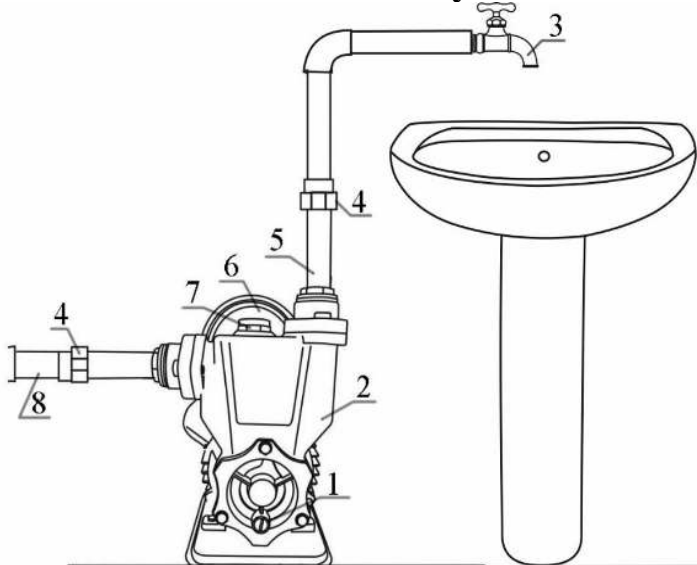
7. Примеры схем установки мини-станции.

7.1. Схема установки в колодец.



№	Наименование
1.	Пробка сливного отверстия.
2.	Насосная камера.
3.	Водопроводный кран.
4.	Соединитель.
5.	Выходной трубопровод.
6.	Гидроаккумулятор.
7.	Пробка заливного отверстия.
8.	Входной трубопровод.
9.	Обратный клапан.
10.	Вода.

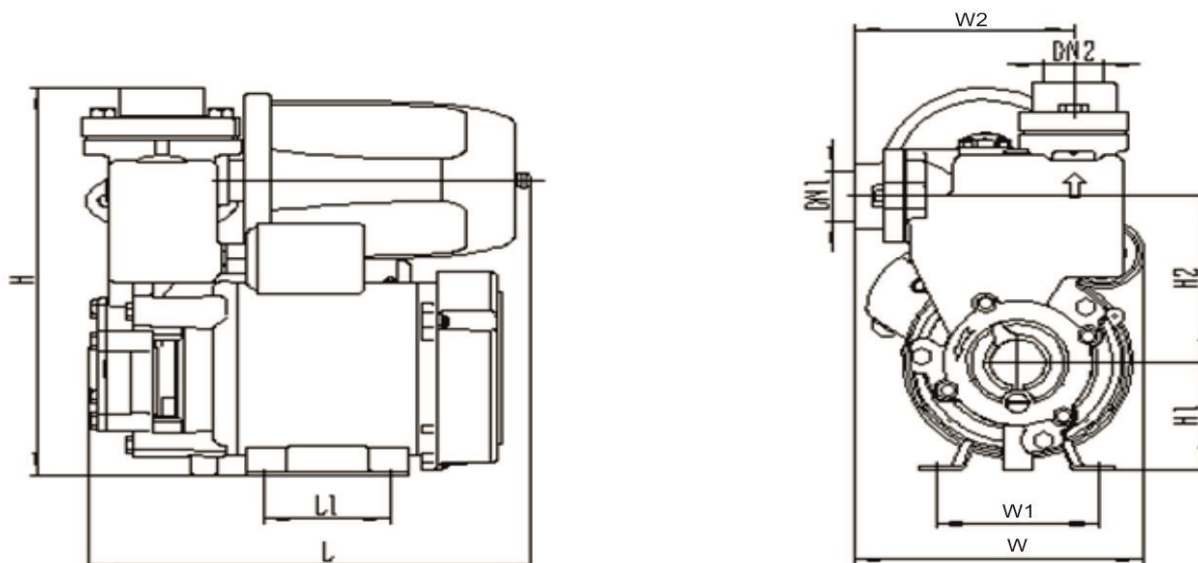
7.2. Схема установки в систему водоснабжения.



№	Наименование
1.	Пробка сливного отверстия.
2.	Насосная камера.
3.	Водопроводный кран.
4.	Соединитель.
5.	Выходной трубопровод.
6.	Гидроаккумулятор.
7.	Пробка заливного отверстия.
8.	Входной трубопровод.

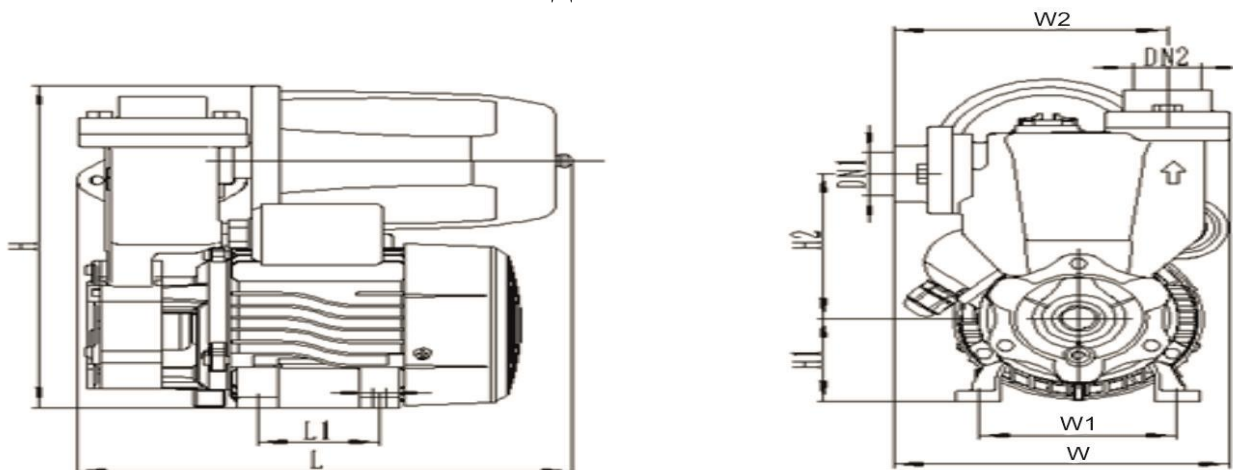
8. Установочные размеры.

8.1. Модель НСБ-130.



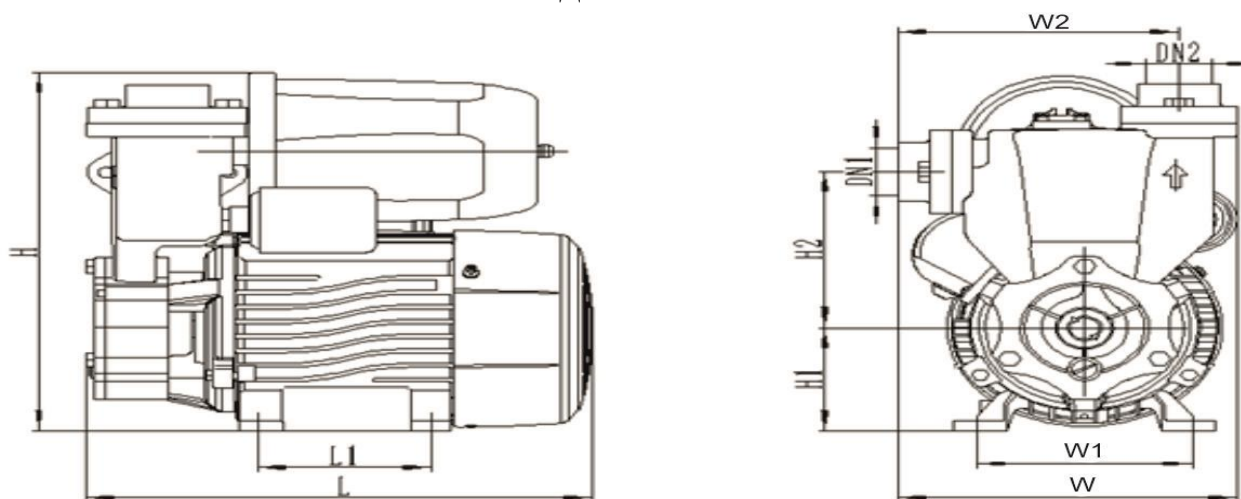
Модель	DN1 (дюйм)	DN2 (дюйм)	L (мм)	W (мм)	H (мм)	L1 (мм)	W1 (мм)	W2 (мм)	H1 (мм)	H2 (мм)
НСБ-130	1	1	246	160	255	70	89	121	71	111

8.2. Модель НСБ-350.



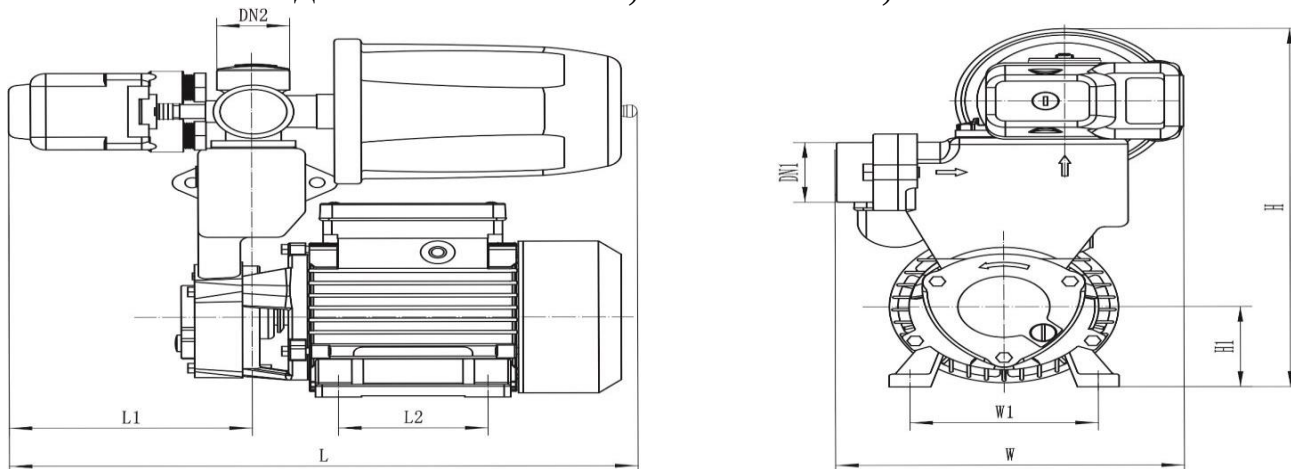
Модель	DN1 (дюйм)	DN2 (дюйм)	L (мм)	W (мм)	H (мм)	L1 (мм)	W1 (мм)	W2 (мм)	H1 (мм)	H2 (мм)
НСБ-350	1	1	243	166	245	60	97	134	63	110

8.3. Модель НСБ-550.



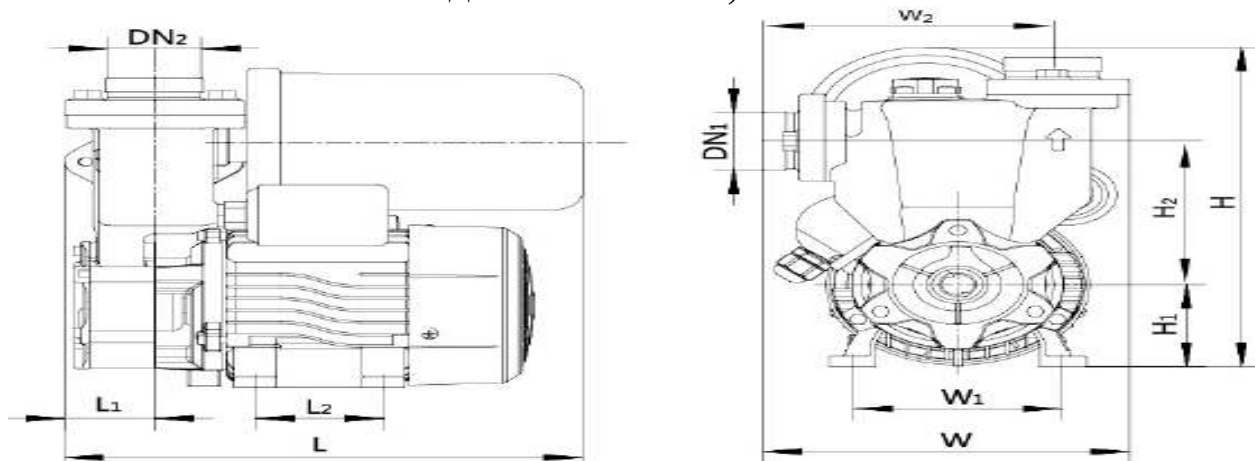
Модель	DN1 (дюйм)	DN2 (дюйм)	L (мм)	W (мм)	H (мм)	L1 (мм)	W1 (мм)	W2 (мм)	H1 (мм)	H2 (мм)
НСБ-550	1	1	255	181	261	90	112	146	75	114

8.4. Модели ХКSm60-1А, ХКSm70-1А, ХКSm80-1А.



Модель	DN1 (дюйм)	DN2 (дюйм)	L (мм)	W (мм)	H (мм)	L1 (мм)	L2 (мм)	W1 (мм)	H1 (мм)
ХКSm60-1А	1	1	330	182	292	129	80	100	63
ХКSm70-1А	1	1	344	190	306	125	90	112	71
ХКSm80-1А	1	1	355	198	317	120	90	112	71

8.5. Модели LKSm130, LKSM750A.



Модель	DN1 (дюйм)	DN2 (дюйм)	L (мм)	W (мм)	H (мм)	L1 (мм)	W1 (мм)	W2 (мм)	H1 (мм)	H2 (мм)
LKSm 130	1	1	265	165	245	60	97	140	63	107,5
LKSm 750A			265	176	260	90	112	146	75	113,5

9. Установка мини-станции.



Внимание! Установку и подключение мини-станции должен производить квалифицированный специалист. Прежде чем подключить мини-станцию к электросети, убедитесь, что напряжение и частота для данной модели, указанные в таблице с характеристиками, соответствуют параметрам подключаемой электросети (220В/50Гц). Источник питания, к которому подключается мини-станция, должен иметь заземление и УЗО! Помните, что мороз может повредить мини-станцию, гидроаккумулятор и трубопроводы!

1. Перед установкой мини-станции проверьте состояние ее кабеля электропитания и частей корпуса на отсутствие механических повреждений! Мини-станция должна быть установлена на ровном горизонтальном основании, в сухом, хорошо проветриваемом, защищенном от воздействия дождя, снега, мороза, прямых солнечных лучей помещении, но может быть установлена и на улице, при условии, что имеется необходимая защита от солнца, дождя и мороза. Максимальная температура окружающего воздуха, при которой разрешена эксплуатация мини-станции +40°C.

2. Мини-станция имеет отверстия для ее крепления к основанию при помощи болтов. Необходимо надежно зафиксировать мини-станцию при установке! Если мини-станция находится слишком далеко от источника питания и необходимо использовать удлинитель для ее подключения, сечение провода удлинителя должно соответствовать мощности подключаемой мини-станции и увеличиваться с увеличением его длины, иначе мини-станция не сможет работать нормально из-за значительного падения напряжения в удлинителе. **Сечение удлинителя должен подбирать квалифицированный специалист!** Если удлинитель используется вне помещения, провод удлинителя должен быть с резиновой изоляцией.

3. Заземление мини-станции должно осуществляться стальным проводом без изоляции диаметром не менее 3 мм. Один конец провода необходимо присоединить к мини-станции с помощью заземляющего винта, а другой конец провода - присоединить к заземлителю.

В качестве заземлителей могут быть использованы: а. Вертикально забитые в землю стальные трубы (с толщиной стенок не менее 3.5 мм), стержни, стальные ленты (с толщиной не менее 4 мм или размером поперечного сечения не менее 48 мм); б. Металлические трубы артезианских колодцев; в. Металлические трубы зданий и сооружений, исключая газопроводные трубы, трубы отопительной и водопроводной систем; г. Проволока диаметром не менее 3 мм. Расстояние от заземлителей до фундаментов зданий и сооружений должно быть не менее 1,5 м. Верхнюю кромку труб и заземлителей из стальных лент необходимо закапывать на глубину не менее 0,6 м. Заземляющий провод должен быть надежно присоединен к заземлителю.

4. Для обеспечения эффективной работы мини-станции входной трубопровод должен быть как можно короче, герметичен и надежно зафиксирован. В качестве входного трубопровода запрещается использовать эластичный шланг, чтобы избежать его деформации и блокирования подачи воды. Оптимальным материалом для входного трубопровода является труба из нержавеющей стали, меди или пластика.

5. Если мини-станция будет использоваться для перекачивания воды из водоемов, то на входном трубопроводе необходимо установить фильтр и обратный клапан. Обратный клапан необходимо располагать вертикально на расстоянии не менее 30 см от дна, для предотвращения всасывания донных отложений, песка и глины. **Внимание!** Всегда следите за падением уровня воды во время работы мини-станции, обратный клапан всегда должен находиться ниже поверхности воды.

6. Диаметр входного трубопровода должен быть больше или равным диаметру входного отверстия мини-станции, чтобы избежать гидравлических потерь, уменьшающих ее производительность.

7. Обращайте внимание на падение уровня воды во время использования мини-станции!

8. Убедитесь, что во время установки трубопроводов корпус мини-станции не нагружается их весом!

9. Крепежные соединения входного трубопровода должны быть герметичны, трубопровод должен иметь как можно меньше соединений коленчатого типа! При наличии более двух соединений коленчатого типа всасывание воды будет затруднено или невозможно. **Внимание!** Каждое коленчатое соединение во входном или выходном трубопроводе уменьшает высоту подъема и высоту всасывания мини-станции примерно на 1 м.

10. Если длина входного трубопровода превышает 10м, или высота превышает 4м, то его диаметр должен быть больше диаметра входного

отверстия мини-станции. **Внимание!** Обращайте внимание на герметичность всех соединений во входном и выходном трубопроводах - даже небольшой подсос воздуха или течь во входном трубопроводе резко сокращает производительность и высоту всасывания мини станции, в выходном – производительность и высоту подъема.

11. Регулярно очищайте фильтр и обратный клапан!

10. Ввод в эксплуатацию и техническое обслуживание.



Не прикасайтесь к корпусу работающей мини-станции, это может привести к ожогу или удару электрическим током. Любое техническое обслуживание мини-станции или трубопровода разрешено проводить только после отключения мини-станции от электропитания! Не включайте мини-станцию, прежде чем насосная камера не заполнена водой! Не прикасайтесь к мини-станции, если не прошло более 5 минут после ее выключения.

1. Перед использованием мини-станции необходимо убедиться в правильности ее установки.

2. **Перед первым запуском** необходимо заполнить насосную камеру мини-станции водой. Для этого открутите пробку заливного отверстия и залейте в насосную камеру воду. Затем плотно закрутите пробку заливного отверстия. Мини-станция является самовсасывающей и не требует предварительного заполнения насосной камеры жидкостью, за исключением первого пуска. Также убедитесь в наличие воды во входном трубопроводе. Если вода сливается из насосной камеры и входного трубопровода произвольно, необходимо заменить или очистить от загрязнений обратный клапан, который потерял герметичность. **Внимание! Не включайте мини-станцию прежде, чем насосная камера не заполнена водой! Допускается пробное включение мини-станции с незаполненной водой насосной камерой длительностью не более 10 секунд. Запрещено включать мини-станцию более чем на 10 секунд без предварительного заполнения насосной камеры водой! Это приведет к быстрому износу сальников, потере ими герметичности.**

Сальник мини-станции является быстроизнашивающейся деталью, особенно если мини-станция иногда работает без воды. При появлении течи из сальника Вам необходимо немедленно заменить сальник! Если не произвести замену сальника немедленно, вода затечет в статор мини-станции, что приведет к ее негарантийной поломке. Признаками негерметичности сальника являются: течь из мини-станции, срабатывание УЗО в цепи питания мини-станции, появление шума подшипников.

3. Перед включением мини-станции максимально откройте водоразборный кран. Затем подключите мини-станцию к сети электропитания.

4. Отрегулируйте поток воды в соответствии с необходимым Вам. В случае, если после запуска мини-станции вода не поступает больше 3-х минут,

выключите ее, повторно наберите воду в насосную камеру и снова включите. Устраните причину отсутствия поступления воды, в случае повторения проблемы.

5. Во избежание «размораживания» корпусных деталей мини-станции в осенне-зимний период, если мини-станция установлена в неотапливаемом помещении или долго не будет эксплуатироваться, открутите пробку сливного отверстия и полностью слейте воду из насосной камеры и трубопроводов. После этого плотно закрутите пробку сливного отверстия. Перед следующим запуском мини-станции, прежде чем включить ее, открутите пробку заливного отверстия, наполните насосную камеру водой и плотно закрутите пробку. После этого мини-станцию можно использовать. **Внимание! Если температура окружающей среды опускается ниже +4°C, необходимо принять соответствующие меры для защиты мини-станции и трубопроводов от замерзания воды в них.**

6. После примерно 1000 часов работы необходимо проверить состояние быстро изнашиваемых частей мини-станции, таких как: подшипники, сальники, крыльчатка, прокладки и т. д. В случае необходимости замените изношенные части в специализированном сервисе.

7. Избегайте попадания осадков на мини-станцию. Это приведет к ее поломке.

8. При работе мини-станции регулярно проверяйте давление внутри гидроаккумулятора при помощи манометра (смотрите рисунок 1) (только для моделей ХКСm60-1А, ХКСm70-1А, ХКСm80-1А). Если давление внутри гидроаккумулятора падает ниже нормы, закачайте воздух в бак при помощи насоса, как показано на рисунке 2. Давление внутри гидроаккумулятора не должно превышать оптимальные показатели (смотрите таблицу с техническими характеристиками).

Гидроаккумулятор Клапан Манометр

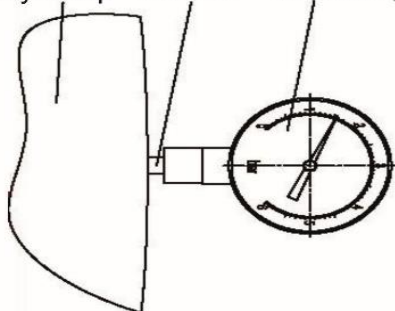


Рисунок 1



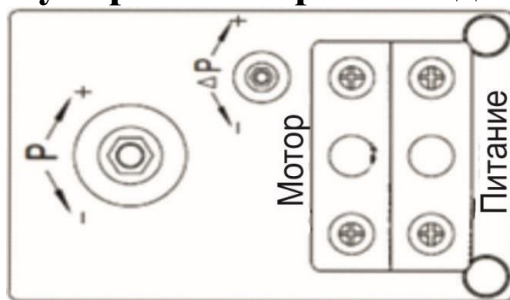
Рисунок 2

9. Если Вы не будете использовать мини-станцию в течение длительного времени, воду с мини-станции необходимо сливать. Прежде чем поместить мини-станцию на хранение в хорошо проветриваемое и сухое помещение, корпус мини-станции желательно почистить и покрыть противокоррозионным средством, например, машинным маслом.

10. **ЗАПРЕЩАЕТСЯ:** 1) эксплуатировать мини-станцию при возникновении во время ее работы хотя бы одной из следующих неисправностей: повреждение кабеля электропитания; появление запаха и/или дыма, характерного для горячей изоляции; высокий уровень шума при работе; появление трещин в корпусных деталях; 2)

эксплуатировать изделие внутри резервуаров и в помещениях с взрывоопасными и легковоспламеняющимися веществами; 3) подключать мини-станцию с неисправным мотором к электросети; 4) производить ремонт мини-станции самостоятельно в гарантийный период.

10.1. Регулировка стартового давления.



Если после прекращения подачи воды (закрытие крана), мини-станция все еще работает больше 1 минуты, уменьшите чувствительность реле давления, поворачивая гайку «Р» по направлению знака «-» до тех пор, пока граница давления срабатывания «на отключение» не понизится. Если мини-станция часто включается, когда водопроводный кран закрыт, проверьте, возможно, в трубопроводах или в обратном клапане есть течь. Обеспечьте герметичность системы трубопроводов! Если мини-станция часто включается и выключается при подаче воды (частый старт), увеличьте чувствительность реле давления, т. е. поворачивайте гайку «Р» по направлению знака «+» до тех пор, пока граница давления срабатывания «на отключение» не повысится.

11. Меры предосторожности.

1. Для правильной и безопасной эксплуатации мини-станции внимательно прочтите данное руководство по эксплуатации и строго придерживайтесь его требований.
2. Эксплуатировать мини-станцию разрешается только в соответствии с назначением, указанным в руководстве по эксплуатации.
3. Питание мини-станции должно осуществляться от сети переменного тока напряжением 220В, 50 Гц.
4. Запрещено изменять конструкцию мини-станции.
5. Не рекомендуется эксплуатировать мини-станцию на высоте, превышающей 1000 м над уровнем моря.
6. При эксплуатации мини-станции необходимо соблюдать все требования безопасности, указанные в данном руководстве по эксплуатации, не подвергать ее ударам, перегрузкам, воздействию пыли, атмосферных осадков и прямых солнечных лучей.
7. Запрещается перемещать мини-станцию за шнур электропитания.
8. Не допускайте натягивания, перекручивания и попадания под различные грузы шнура питания, а также соприкосновения его с острыми, горячими и масляными поверхностями.
9. Не допускайте попадания влаги на штепсель питающего кабеля. Штепсель питающего кабеля необходимо подключать к розетке, расположенной в защищенном от влаги помещении.

10. Не включайте мини-станцию более чем на 10 секунд, если насосная камера не заполнена водой. **Внимание! Работа мини-станции без воды свыше допустимого времени может привести к преждевременному износу сальников мини-станции!**

11. Запрещено купаться вблизи работающей мини-станции!

12. Все работы с мини-станцией необходимо производить при выключенном электропитании.

13. Когда температура окружающей среды ниже +4°C или если мини-станция долго не будет использоваться, слейте жидкость из насосной камеры мини-станции и трубопроводной системы!

14. Мини-станция имеет встроенную в обмотку статора защиту, защищающую мотор от перегрева, высокого тока и напряжения. Нормальная работа мини-станции исключает срабатывание термозащиты. **Если мотор мини-станции перегрелся, и сработала установленная в его статоре термическая защита (термозащита), немедленно отключите мини-станцию от источника электроэнергии и устраните причину, вызвавшую перегрев.** Признаками перегрева мотора мини-станции являются: падение производительности, нехарактерный шум, запах горячей изоляции. В случае несвоевременного устранения причин, вызывающих перегрев, мотор мини-станции выйдет из строя. **Внимание!** Срабатывание встроенной в статор мини-станции термозащиты сигнализирует о неправильной эксплуатации мини-станции, которая вызывает перегрев мотора и существенно сокращает срок его службы. **Устраните причины, вызывающие перегрев мотора мини-станции, сразу после срабатывания термозащиты! Поломки мини-станции, вызванные перегревом мотора, не являются гарантийными!**

15. Во избежание несчастного случая строго запрещается прикасаться к включенной в электросеть мини-станции!

16. Запрещается:

- обслуживание и ремонт подключенной к электросети мини-станции;
- включать мини-станцию в электросеть без заземления и УЗО;
- изменять схему включения мини-станции в сеть;
- эксплуатировать мини-станцию без защитных кожухов деталей, находящихся под напряжением;
- проверять на ощупь нагрев мотора работающей мини-станции;
- прикасаться рукой к винту заземления работающей мини-станции;
- эксплуатировать мини-станцию внутри котлов, резервуаров, в помещениях с легковоспламеняющимися и взрывоопасными веществами;
- перекачивать легковоспламеняющиеся, взрывчатые, агрессивные жидкости, соленую воду;
- подключать мини-станцию с неисправным мотором в электросеть;
- разбирать мотор мини-станции с целью устранения неисправностей (в гарантийный период);

- эксплуатировать мини-станцию при возникновении во время ее работы хотя бы одной из следующих неисправностей: 1) повреждение шнура электропитания, 2) появление дыма и/или запаха гари, 3) поломка или появление трещин в корпусных деталях.


17. Мини-станцию необходимо эксплуатировать в строгом соответствии с предназначением и расчетными номинальными параметрами!

18. Производитель не несет ответственность за несчастный случай или повреждение мини-станции, вызванные ее неправильной эксплуатацией или несоблюдением описанных в данном руководстве требований.

12. Хранение.

Если Вы не будете использовать мини-станцию в течение длительного времени, жидкость из нее необходимо полностью слить. Храните мини-станцию в хорошо проветриваемом, сухом, защищенном от мороза, влаги, прямых солнечных лучей и недоступном для детей помещении при температуре от 0°C до +40°C. Избегайте попадания воды на внешние детали мини-станции. Это приведет к ее поломке.

13. Возможные неисправности и способы их устранения.

 Все работы с мини-станцией производите после ее отключения от сети электропитания!		
Возможная неисправность	Причина	Устранение неисправности
Мини-станция не работает.	Плохое соединение с сетью электропитания.	Почините контакты.
	Плохой контакт в клеммной панели мини-станции.	Проверьте контакты и затяните клеммы питания.
	Сгорел пусковой конденсатор.	Замените пусковым конденсатором того же типа (обратитесь в гарантийную мастерскую).
	Заклинил подшипник.	Замените подшипник (обратитесь в гарантийную мастерскую).
	Заклинила крыльчатка.	Осторожно проверните вал мини-станции при помощи крыльчатки охлаждения. Если вал не проворачивается – разберите насосную камеру и удалите засор.
	Обмотка статора повреждена.	Замените обмотку статора (обратитесь в гарантийную мастерскую).

	Давление в трубопроводе выше установленного в реле давления.	Увеличьте заданное давление, повернув регулировочную гайку в направлении «+».
Мини-станция работает, но не поступает вода.	Насосная камера не заполнена водой.	Заполните насосную камеру водой.
	Повреждена крыльчатка.	Замените крыльчатку (обратитесь в гарантийную мастерскую).
	Течь во входном или выходном трубопроводе.	Проверьте герметичность стыков трубопроводов.
	Высота подъема воды выше максимальной для данной модели мини-станции.	Уменьшите высоту подъема воды.
	В трубопроводе или в насосной камере замерзла вода.	Начните использовать мини-станцию после того, как растает лед.
Недостаточное давление или производительность.	Входной или выходной трубопровод слишком длинный, имеет много изгибов или неправильно выбран его диаметр.	Используйте трубопровод с необходимым диаметром и структурой, укоротите входной или выходной трубопровод.
	Входной трубопровод, фильтр или насосная камера засорены.	Устраните засор.
Мини-станция вибрирует.	Мини-станция не прикреплена к основанию.	Затяните болты крепления.
	В трубопроводе и/или насосной камере есть инородные предметы.	Проверьте и очистите трубопровод и/или насосную камеру.
	Основание недостаточно устойчиво.	Закрепите мини-станцию на устойчивом основании.
Мини-станция работает с перебоями, перегревается или обмотка статора перегорает.	Мини-станция находится в режиме перегрузки долгое время.	Отрегулируйте высоту подъема и производительность в соответствии с расчетными оптимальными параметрами. Мини-станция должна работать в номинальном режиме!
	Засорены крыльчатка и/или насосная камера,	Очистите систему от засоров.

	трубопровод, обратный клапан или фильтр.	
	Неправильное заземление, разрыв в питающем кабеле. Напряжение не соответствует стандарту.	Найдите и устраните причину, вызывающую нестабильную работу мини-станции. Используйте стабилизатор напряжения.
Течь сальника.	Сальник поврежден или изношен.	Замените сальник.
Необычный шум при работе мини-станции.	Шум от подшипника, вызванный его износом.	Замените подшипник.
	Засорена крыльчатка и/или насосная камера.	Проверните вал мини-станции при помощи крыльчатки охлаждения. Если вал не проворачивается – разберите насосную камеру мини-станции и устраните засор.
Срабатывает встроенная термозащита.	Перегрев мотора.	Устраните причину, вызвавшую перегрев.

14. Гарантийные обязательства.

- Гарантийный срок хранения – 12 месяцев.
- Гарантийный срок эксплуатации – 18 месяцев с даты продажи, но при отсутствии на паспорте штампа с указанием даты продажи, гарантийный срок исчисляется с даты изготовления (окончательный срок гарантии устанавливается непосредственно продавцом, но не может превышать 18 месяцев). Претензии не принимаются во всех случаях, указанных в гарантийном талоне, при отсутствии даты продажи и штампа магазина (росписи продавца) в данном руководстве по эксплуатации, отсутствии гарантийного талона.
- Гарантийные обязательства не распространяются на неисправности изделия, возникшие в результате: 1) несоблюдения пользователем предписаний данного руководства по эксплуатации, механического повреждения, вызванного внешним ударным или любым иным воздействием, применения изделия не по назначению; 2) стихийного бедствия, действия непреодолимой силы (пожар, несчастный случай, наводнение, удар молнии и др.), неблагоприятных атмосферных и иных внешних воздействий на изделие, например, таких как: перегрев, размораживание, агрессивные среды и т.д.; 3) использования некачественных расходных материалов и запчастей, наличия внутри

изделия посторонних предметов; 4) вскрытия мотора или ремонта вне уполномоченного сервисного центра, к безусловным признакам которых относятся: сорванные гарантийные пломбы, заломы на шлицевых частях крепежных винтов, частей корпуса и т.п., модификация изделия; 5) на принадлежности, запчасти, вышедшие из строя вследствие нормального износа, и расходные материалы, такие как: уплотнительные прокладки, сальники, крыльчатка и т. д. Гарантийный ремонт не производится, если деталь, которая подлежит замене, является быстроизнашивающейся! 6) ненадлежащего обращения при эксплуатации, хранении и обслуживании (наличие ржавчины и минеральных отложений, засоры, забивание внутренних и внешних полостей изделия песком, грязью и т.д.). Изготовитель обязуется в течение гарантийного срока эксплуатации безвозмездно исправлять дефекты продукции или заменять ее, если дефекты не возникли вследствие нарушения покупателем правил пользования продукцией или правил ее хранения. Гарантийный ремонт (безвозмездное устранение недостатков/поломки) изделия производится по предъявлении гарантийного талона, а послегарантийный – платно, в специализированных ремонтных мастерских. Изготовитель не принимает претензии на некомплектность и механические повреждения изделия после его продажи.

Продавец:

Дата продажи _____

Срок действия гарантии _____

Предприятие торговли (продавец) _____

Место для печати (росписи) _____

Покупатель: _____

С условиями и сроком гарантии, предложенными продавцом и указанными в гарантийном талоне, согласен. Изделие проверено и является исправным на момент покупки, изделие получено в полном комплекте, претензий к внешнему виду не имею.

(Место для росписи покупателя) _____

Приобретенное изделие Вы можете обменять или сдать на гарантийный ремонт на месте покупки, после чего продавец отправит его в ближайший сервисный центр. Телефон гарантийной мастерской: 8(863) 296-90-35. Телефоны отдела продаж: 8 (863) 248-52-25, 207-03-63, 207-21-75. E-mail: victoriacomfortussia@gmail.com, sales.comfort.russia@gmail.com

Официальный сайт: www.comfort-russia.ru

Производитель: LEO GROUP PUMP (ZHEJIANG) CO., LTD

www.leogroup.cn

Информацию о ближайшем к Вам сервисном центре Вы можете получить на сайте www.comfort-russia.ru или узнать по телефонам 8(863)248-52-25, 207-03-63. Изготовлено в КНР. **ЕК.**

Дата производства:

Date of production:

**Наша компания также рада предложить Вам широкий ассортимент
других видов насосов:**

