



Насосы серии BIOM являются одноступенчатыми, однопоточными, несамовсасывающими, вертикальными агрегатами погружного типа с радиально расположенным напорным патрубком. Данные насосы применяются для перекачивания загрязненных вод с длинноволокнистыми примесями и твердыми частицами, при температуре до +40°C (кратковременно до +60°C, не более 3 мин) и плотностью до 1100 кг/м³.

Насосы предназначены для перекачивания жидкостей, таких как:

- дренажные и поверхностные воды;
- бытовые сточные воды;
- сточные воды коммерческих зданий;
- промышленные сточные воды с содержанием ила;
- необработанный и активный ил.

Насосы идеально подходят для применения на следующих объектах:

- канализационные насосные станции;
- общественные здания;
- жилые дома;
- заводы и промышленные предприятия.
- станции очистки сточных вод.

Насос подходит как для переносного, так и для стационарного монтажа на системе автоматической трубной муфты и может работать как при периодической, так и при постоянной эксплуатации.

Насос оснащен высокоэффективным трехфазным асинхронным двигателем 400 В - 50 Гц со степенью защиты IP 68 и свободновихревым рабочим колесом, позволяющим пропускать твердые частицы размером до 65 мм.

Корпус насоса водонепроницаемый, изготовлен из чугуна СЧ20 и имеет защитное покрытие поверхности согласно ISO 8501-1-2014.

Подшипники насоса предназначены для тяжелых условий эксплуатации, не требуют технического обслуживания и заправлены консистентной смазкой на весь срок службы.

Насос поставляется с кабелем питания 10 м с защитной втулкой и свободным концом кабеля.

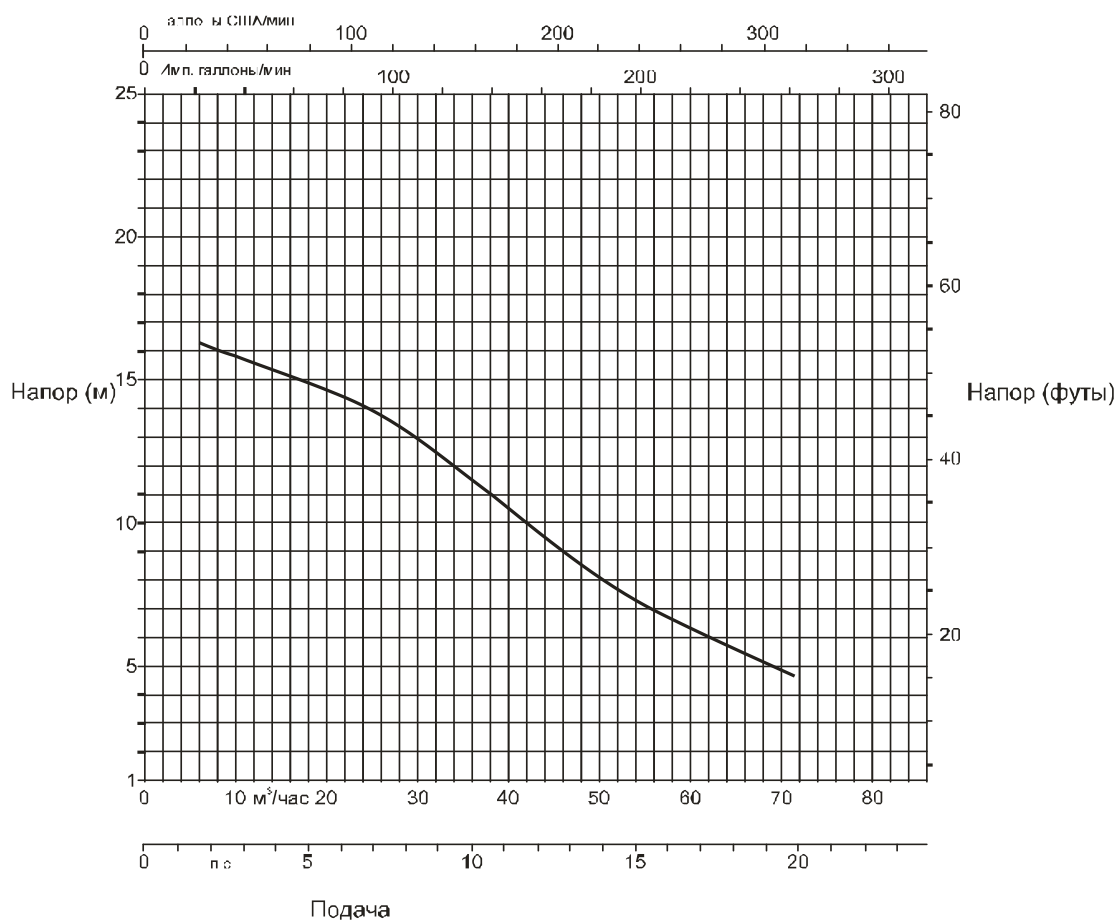
Рабочие параметры	
Расположение насоса при монтаже	Вертикальное
Подача тах	71 м ³ /ч
Напор тах	16 м
Перекачиваемая среда	Вода
Диапазон температур перекачиваемой среды	от 0 до +40,0 °С
Плотность перекачиваемой среды	1100 кг/м ³
Вязкость перекачиваемой среды	1,00 мм ² /с
Частота вращения	2900 об/мин

Конструкция	
Конструкция	Одноступенчатый
Вид установки	Вертикаль
Напорный фланец	DN 65 / PN 16
Вид уплотнения вала	Торцевое
Рабочее колесо	Свободновихревое
Свободный проход	65,00 мм
Материал рабочего колеса	Чугун
Материал корпуса	Чугун
Режущий механизм	-

Данные электрооборудования	
Двигатель	Асинхронный 3х фазный
Конструктивное исполнение	Погружной
Способ включения	Прямой пуск
Частота сети	50 Гц
Номинальное напряжение сети	400 В
Номинальная мощность	4,0 кВт
Номинальный ток	8,5 А
Пусковой ток	60 А
Максимальное количество пусков в час	20
Количество полюсов	2
Степень защиты	IP 68 (МЭК 529-89)
Класс изоляции	F
Взрывозащита	EEx d IIB T4
Способ охлаждения двигателя	Поверхностное
Силовой кабель	7х1,5
Кабельный ввод	Водонепроницаемая втулка
Длина кабеля	10 м
Класс энергоэффективности	IE1
Датчик температуры электродвигателя	TK-24

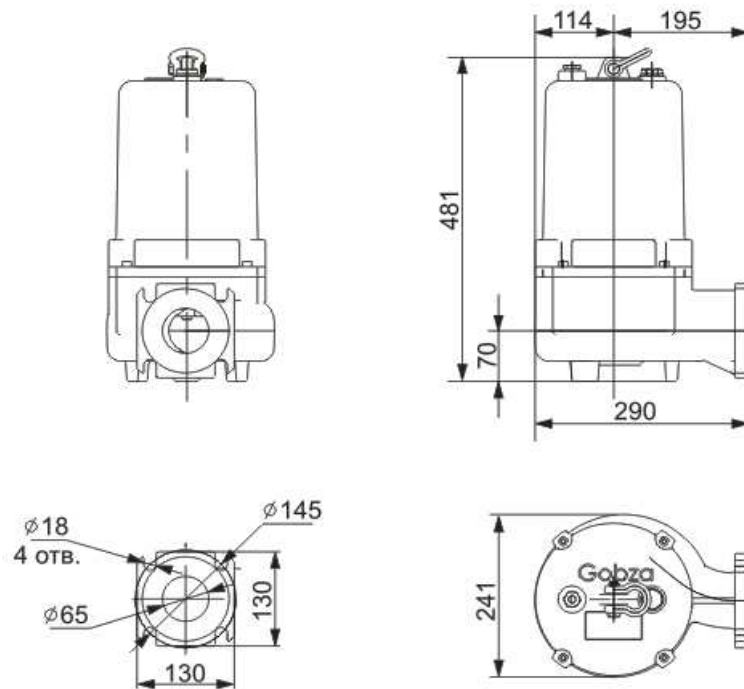
Другие	
Вес нетто	59 кг
Страна изготовитель	Россия
Завод изготовитель	ООО "Гобза"

Гидравлические характеристики



Габаритный чертеж

Передвижное исполнение



Стационарное исполнение

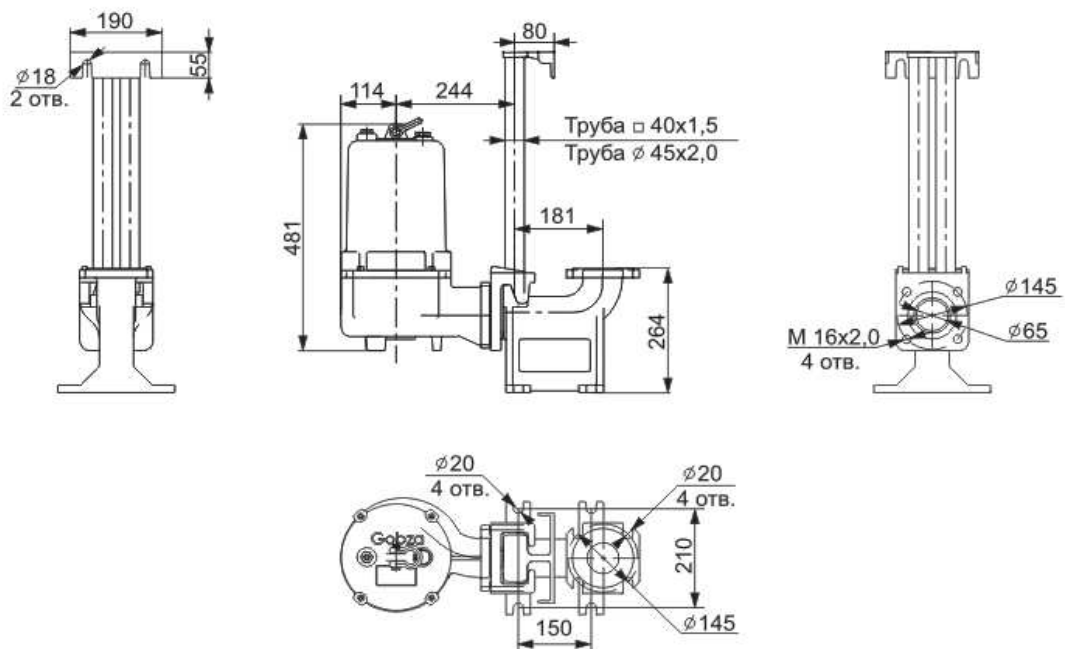


Схема подключения

Звезда (Star)

Y

