



**Руководство по эксплуатации погружных дренажных насосов моделей:
V250F, V450F, V750F, V1100F, V1100DF, V1300DF,
V1500DF, WQ1500DF, V1500F-B, WQ1800DF, V1800DF,
V2200F, V2200DF, V3000**

**Благодарим Вас за покупку изделия нашей марки!
Мы гарантируем Вам высокое качество и долгий срок службы
нашего изделия.**

**Перед использованием изделия, пожалуйста, внимательно
ознакомьтесь с настоящим руководством.**

**Строго придерживайтесь данного руководства, чтобы
обеспечить безопасное использование этого изделия.**

**Полную информацию о гарантийном и сервисном
обслуживании Вы можете узнать из гарантийного талона.**

**Приобретенное Вами изделие может иметь
несущественные отличия от указанных в руководстве по
эксплуатации, не ухудшающие технические данные изделия.**

Внешний вид насосов





V1100F



V1100DF



V1300DF, V1500DF, V1800DF



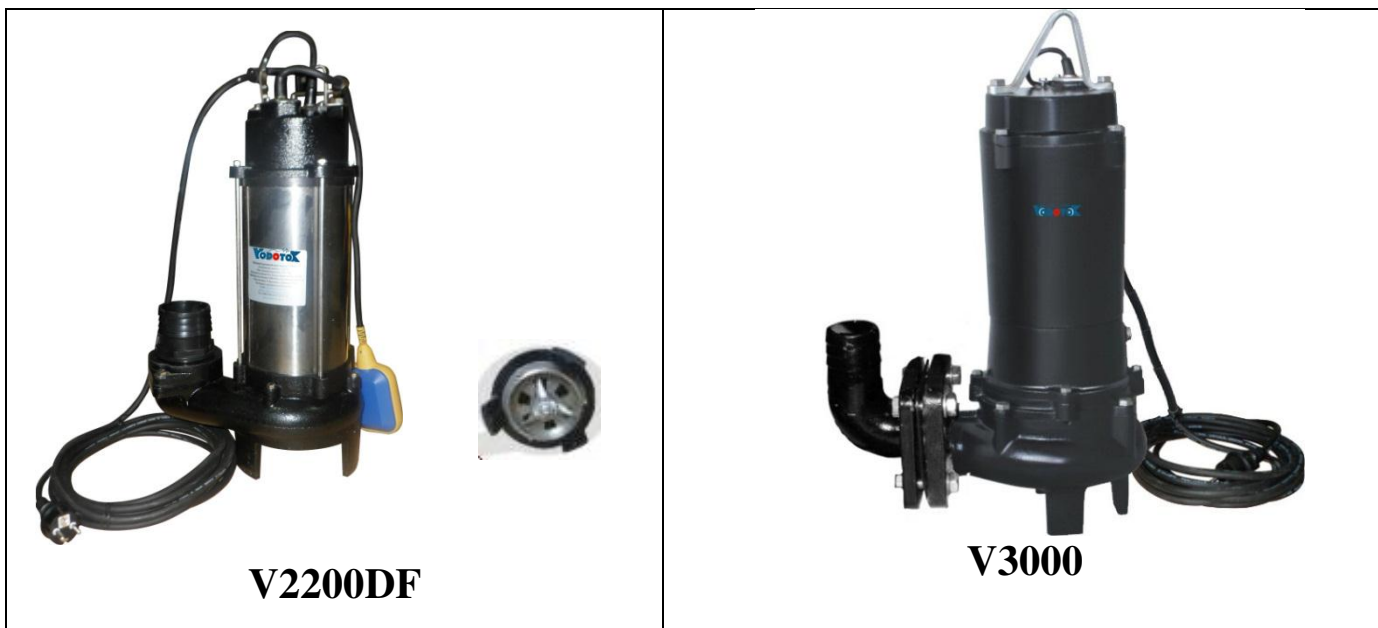
WQ1500DF, WQ1800DF



V1500F-B



V2200F



Введение

Уважаемый покупатель!

Водоток – это новейшие разработки, высокое качество, надёжность и внимательное отношение к нашим покупателям. Надеемся, что Вам понравится наша техника, и в дальнейшем Вы будете выбирать изделия нашей компании!

Наша компания уделяет особое внимание безопасности реализуемой продукции. Заботясь о здоровье покупателей, наша компания стремится сочетать высокое качество и абсолютную безопасность используемых при производстве материалов.

Предназначение:

Данные насосы предназначены для откачивания сточных вод из канализаций, промышленных стоков, шахт, сливных ям и др.

Насосы снабжены поплавковым выключателем, автоматически отключающим насосы при отсутствии и автоматически включающим насосы при наличии жидкости для перекачивания.

В случае перегрева или перегрузки встроенная в обмотку мотора термозащита автоматически выключает насос и автоматически включает насос после остывания мотора.

Насосы моделей V1100DF, V1300DF, V1500DF, V1800DF, V2200DF с измельчающим ножом - идеальные помощники для перекачивания дренажных, загрязненных и сточных вод. На входном

отверстии насоса расположен быстровращающийся измельчающий нож, который разрезает длинные волокна и твердые частицы, содержащиеся в сточных водах, предотвращая блокировку крыльчатки насоса засорами.

Насосы моделей WQ1500DF, WQ1800DF имеют высокоэффективную режущую систему, которая позволяет быстро и легко очистить крыльчатку, не разбирая насос и не используя специальные инструменты, таким образом, достигая максимальной производительности.

На насосах V450F, V750F, V1100F, V1100DF, V1300DF, WQ1500DF, V1500F-B, V1500DF, WQ1800DF установлен штуцер размером 2 дюйма (50мм), на насосах V1800DF, V2200F, V2200DF, V3000 установлен штуцер размером 3 дюйма (75мм), на насосе V250F установлен штуцер размером 1 дюйм (25мм) и 2 штуцера размерами 1 ¼ дюйма (32мм) и 1 ½ дюйма (40мм) поставляются в комплекте.

Данные насосы имеют вал из нержавеющей и свариваемой стали, а также медную обмотку статора.

Комплектация:

Насос в сборе – 1 шт.

Капроновая веревка длиной 6 метров – 1 шт.

Присоединительный штуцер – 1 шт. (для моделей V450F, V750F, V1100F, V1100DF, V1300DF, V1500DF, V1500F-B, V1800DF, V2200F, V2200DF), 3 шт. (для модели V250F)

Комплект болтов – 1 (только для моделей WQ1500DF, WQ1800DF, V3000)

Комплект гаек – 1 (только для моделей WQ1500DF, WQ1800DF, V3000)

Комплект шайб – 1 (только для моделей WQ1500DF, WQ1800DF, V3000)

Комплект прокладок – 1 (только для моделей WQ1500DF, WQ1800DF, V3000)

Фланцевый соединитель - 1 шт. (только для моделей WQ1500DF, WQ1800DF, V3000)

Руководство по эксплуатации – 1 шт.

Гарантийный талон – 1 шт.

Упаковка – 1 шт.

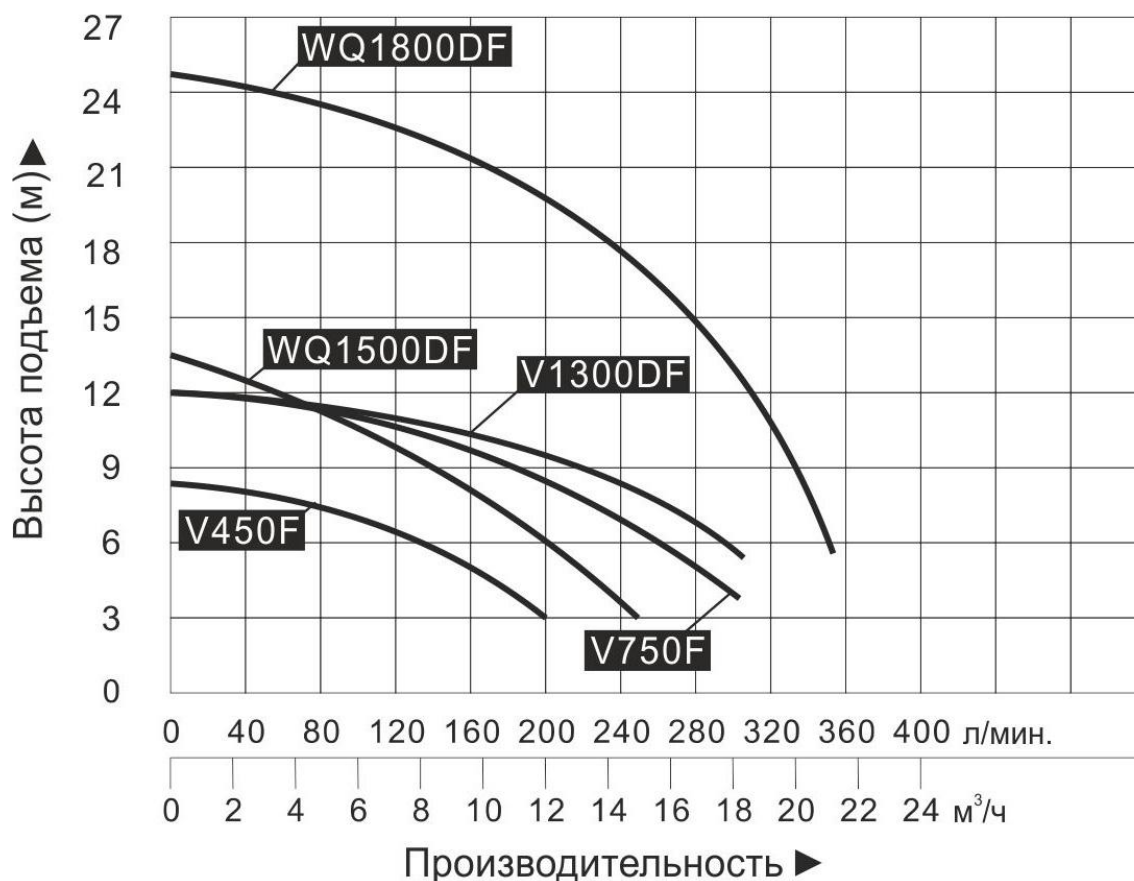
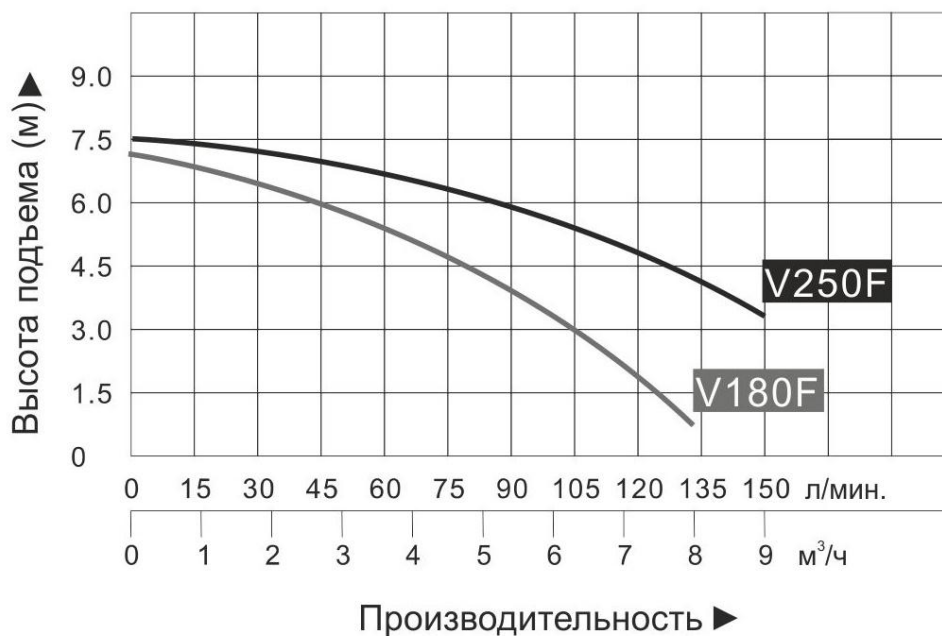
***Производитель имеет право изменять вышеуказанную комплектацию.**

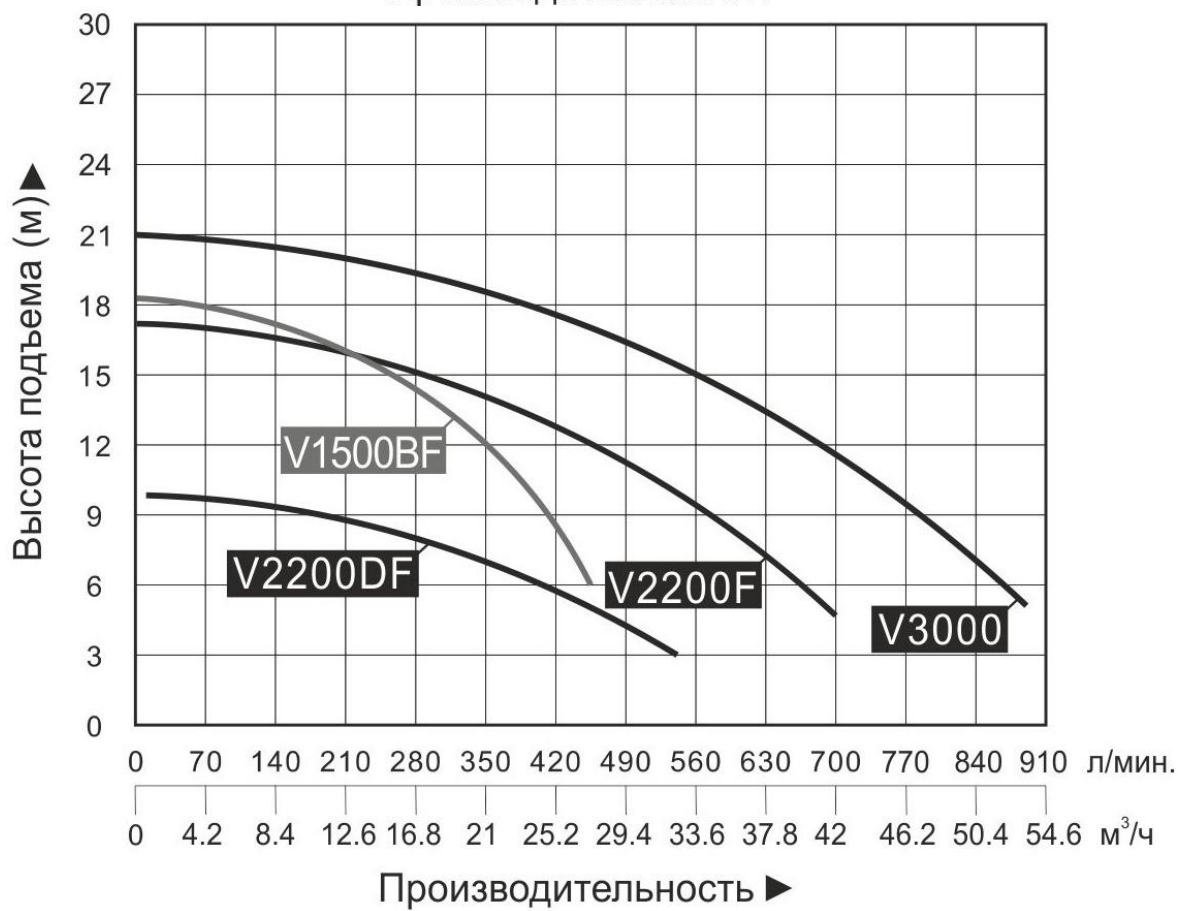
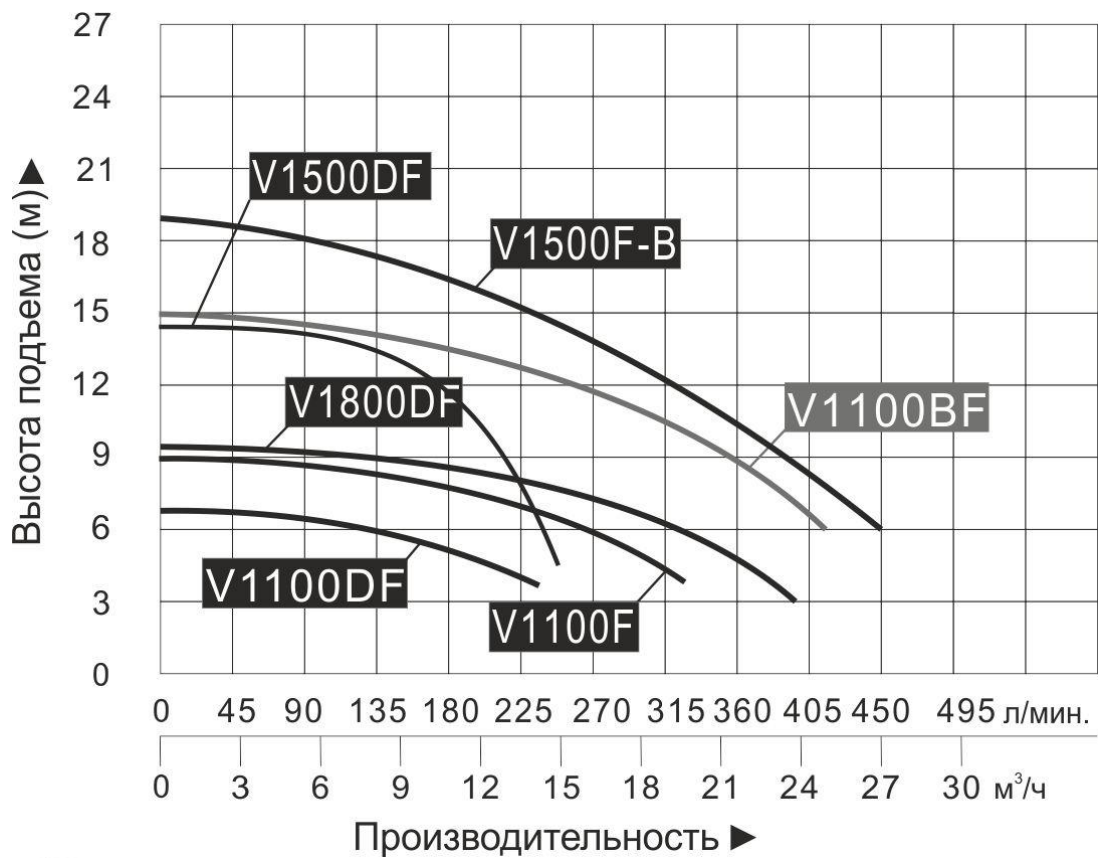
Технические характеристики

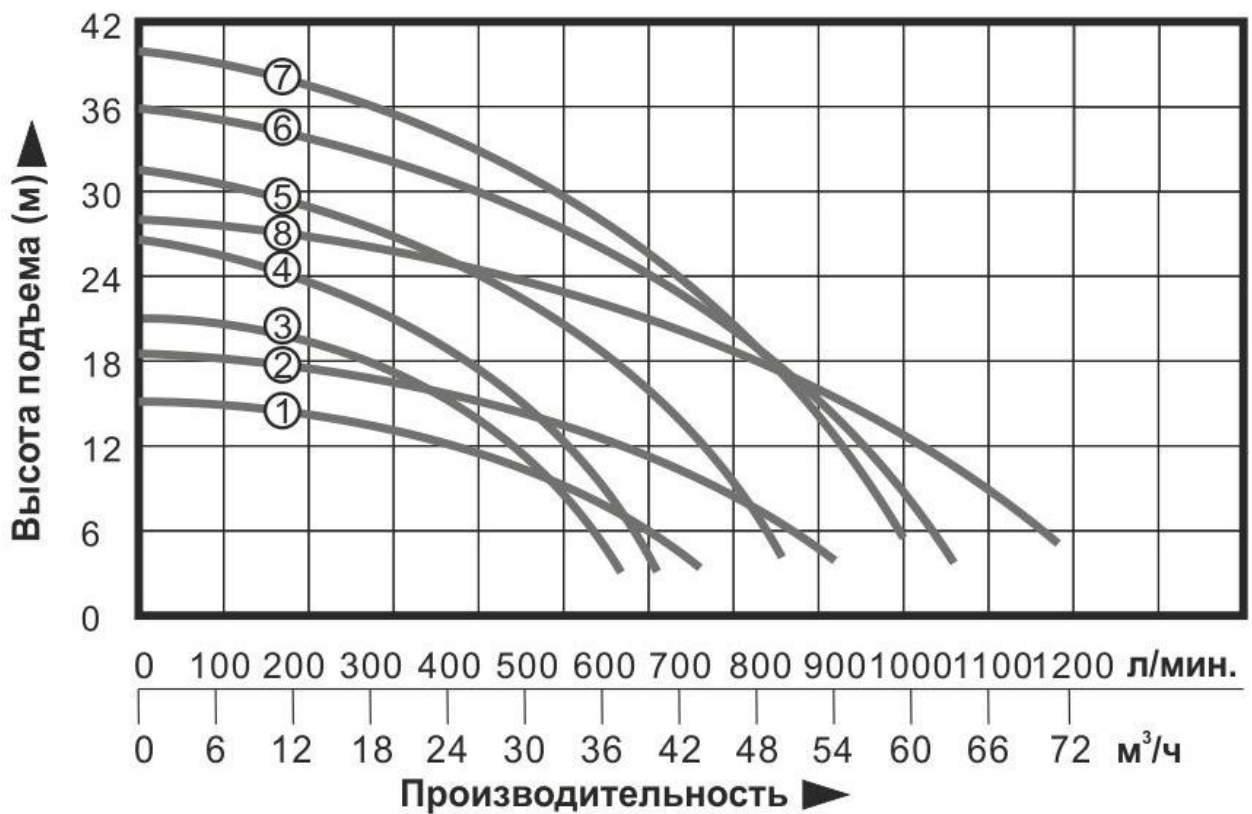
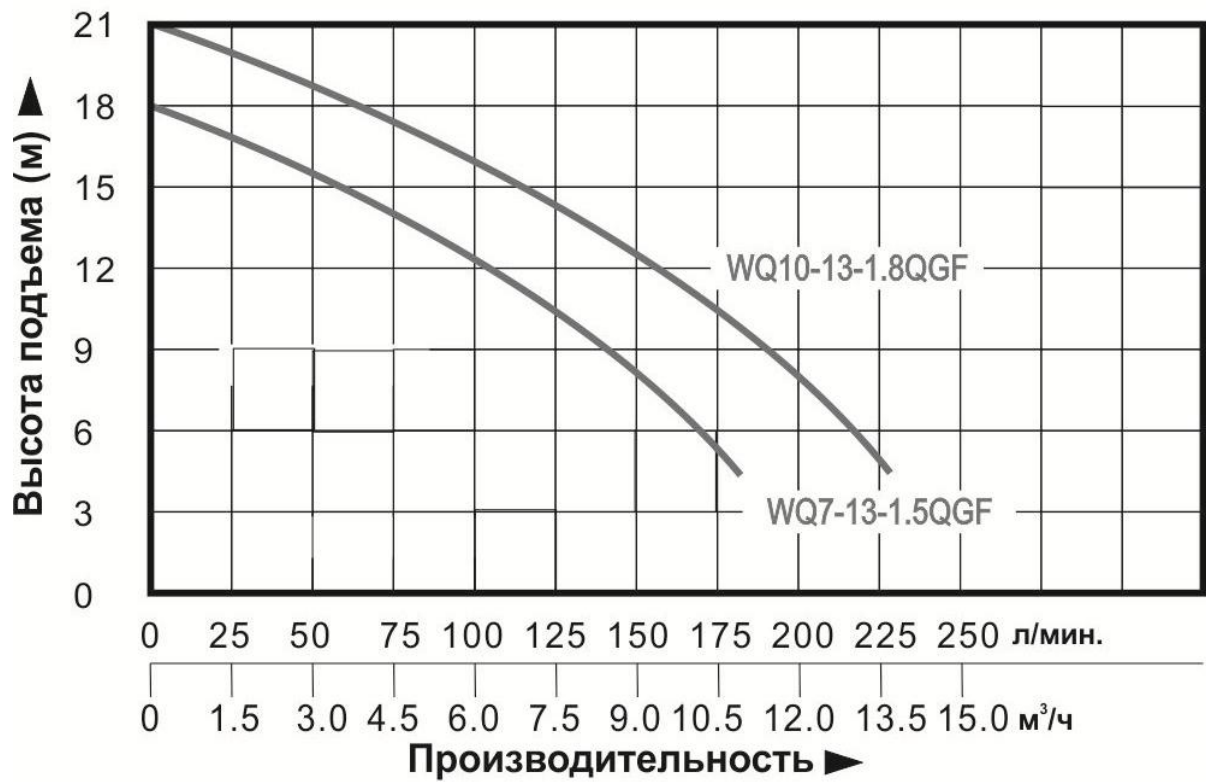
Модель/ Параметры	Номинал. мощность, Вт	Параметры сети питания	Класс защиты	Макс. производи- тельность, л/мин	Макс. высота подъема, м	Макс. глубина погружения, м	Диаметр выходного отверстия, дюйм (мм)	Макс. темпе- ратура перека- чиваемой жидкости, °С	Процентное соотношение взвешенных твердых частиц в воде, %	Уровень pH жидкости	Измельча- ющий нож	Режущая система	Линейный размер твердых частей, мм	Длина сетевой кабеля, м
V250F	250	220В/ 50Гц	IPX8	150	7.5	5	1д./1 1/4д./1 1/2д. (25/32/40мм)	+40	20	4-10	-	-	25	6
V450F	450	220В/ 50Гц	IPX8	200	8.5	5	2д. (50мм)	+40	20	4-10	-	-	25	6
V750F	750	220В/ 50Гц	IPX8	300	12	5	2д. (50мм)	+40	20	4-10	-	-	25	6
V1100F	1100	220В/ 50Гц	IPX8	333	9	5	2д. (50мм)	+40	20	4-10	-	-	35	6
V1100DF	1100	220В/ 50Гц	IPX8	233	7	5	2д. (50мм)	+40	20	4-10	+	-	-	6
V1300DF	1300	220В/ 50Гц	IPX8	300	12	5	2д. (50мм)	+40	20	4-10	+	-	-	6
V1500DF	1500	220В/ 50Гц	IPX8	250	14.5	5	2д. (50мм)	+40	20	4-10	+	-	-	6
WQ1500DF	1500	220В/ 50Гц	IPX8	250	14.5	5	2д. (50мм)	+40	20	4-10	-	+	-	6
V1500F-B	1500	220В/ 50Гц	IPX8	450	18.5	5	2д. (50мм)	+40	20	4-10	-	-	25	10
WQ1800DF	1800	220В/ 50Гц	IPX8	350	25	5	2д. (50мм)	+40	20	4-10	-	+	-	10
V1800DF	1800	220В/ 50Гц	IPX8	400	10	5	3д. (75мм)	+40	20	4-10	+	-	-	6
V2200F	2200	220В/ 50Гц	IPX8	700	17	5	3д. (75мм)	+40	20	4-10	-	-	10	6
V2200DF	2200	220В/ 50Гц	IPX8	520	10	5	3д. (75мм)	+40	20	4-10	+	-	-	6
V3000	3000	380В/ 50Гц	IPX8	900	21	5	3д. (75мм)	+40	20	4-10	-	-	30	10

Графики гидравлической производительности:

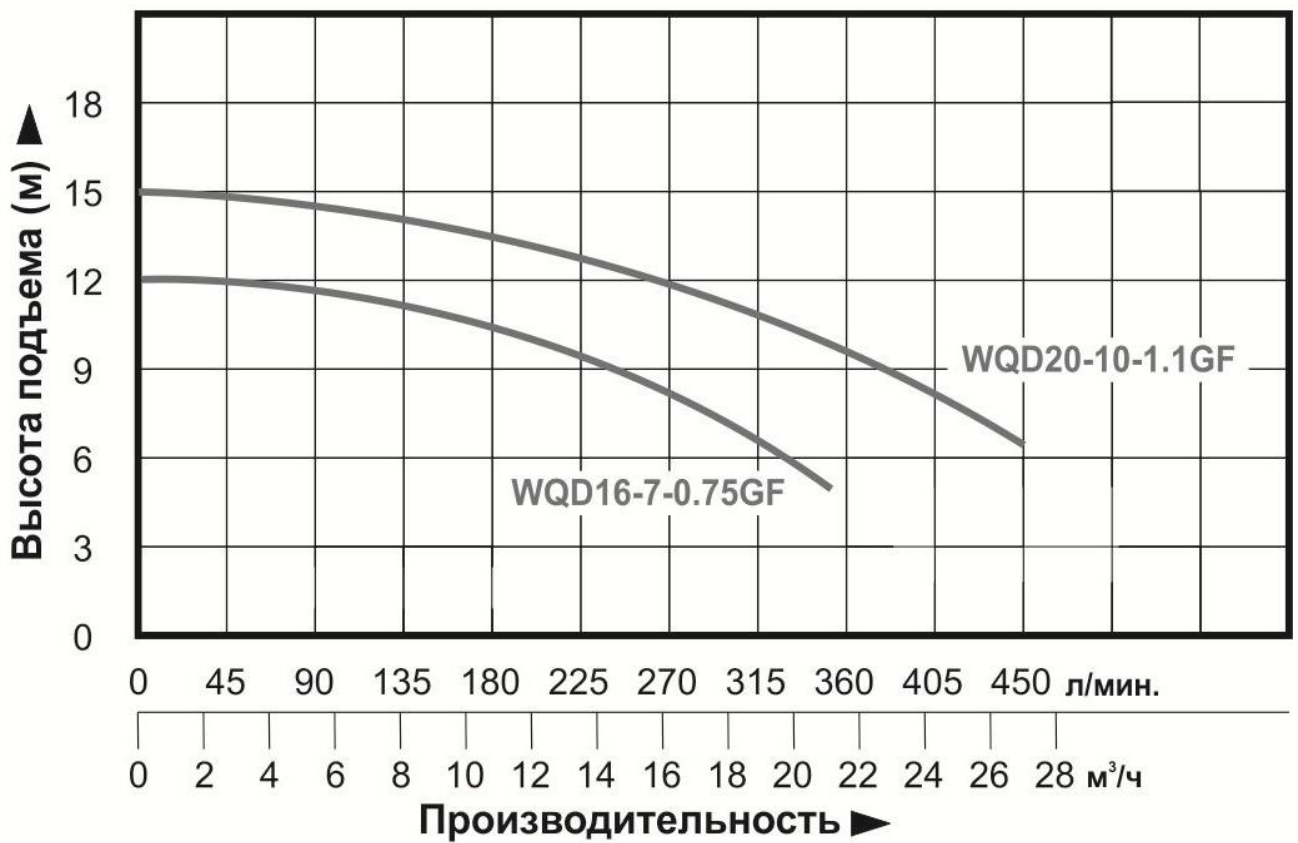
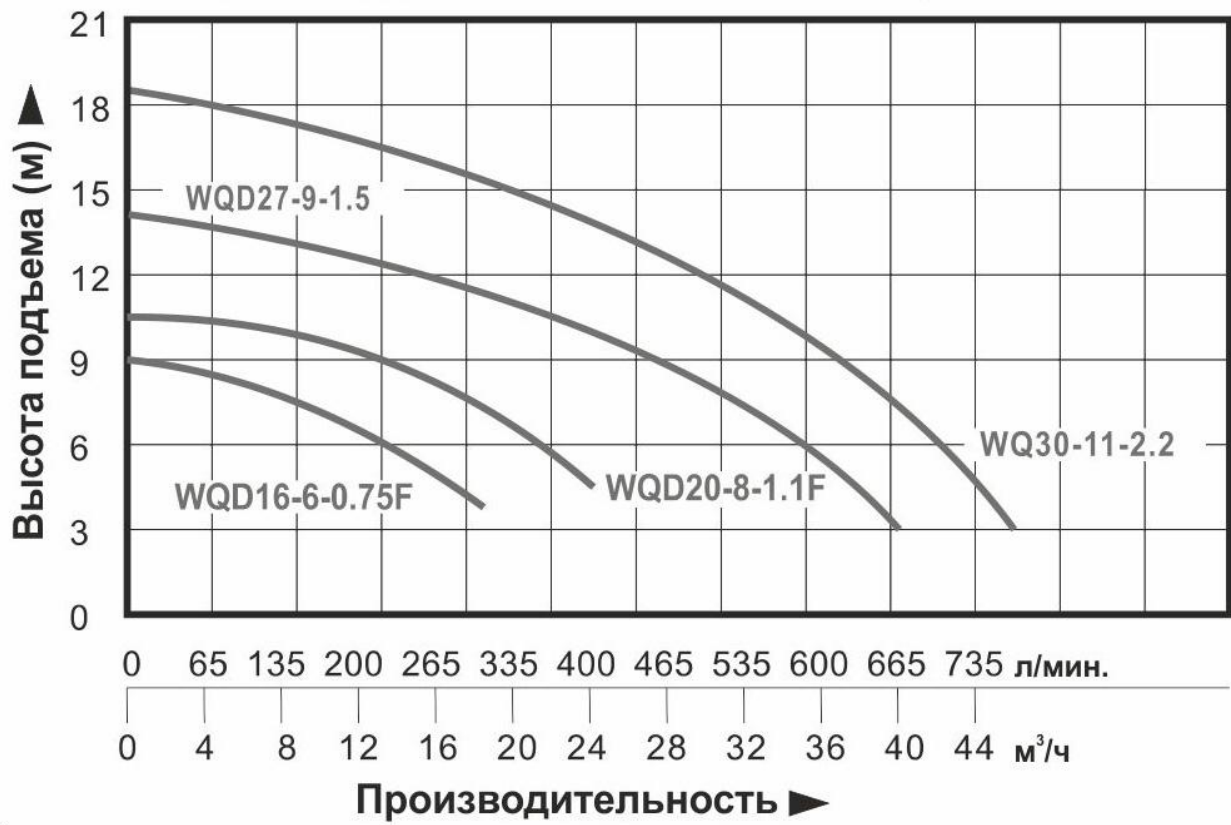
Внимание! Расчетным оптимальным параметрам работы насоса соответствует центральная область графика гидравлической производительности.

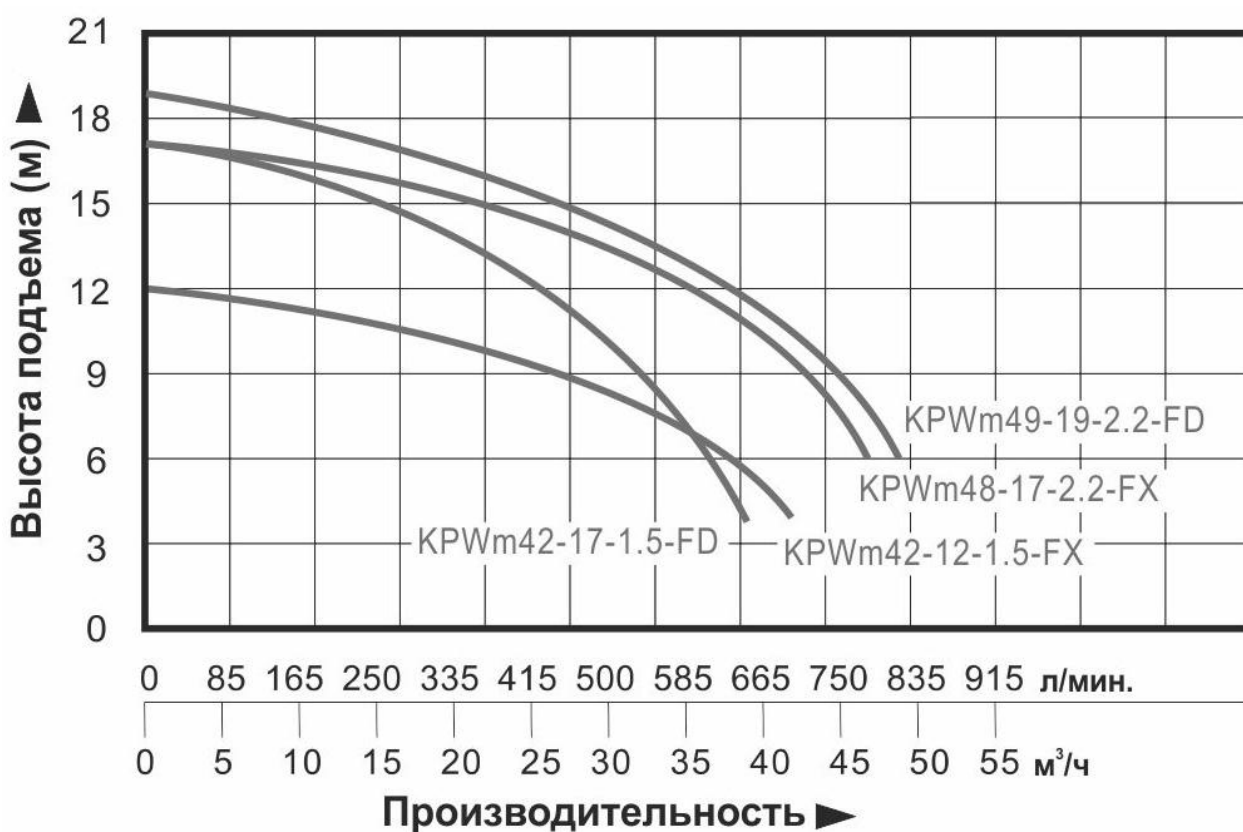
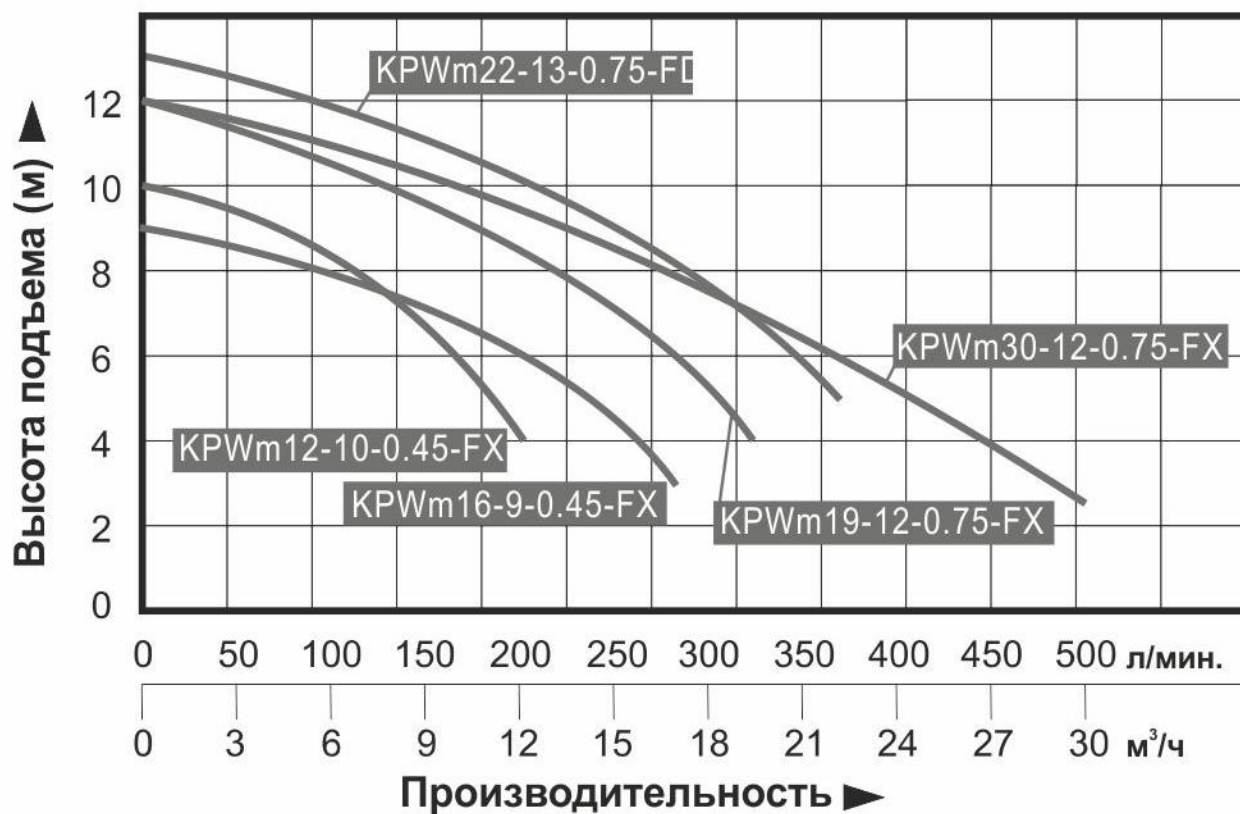


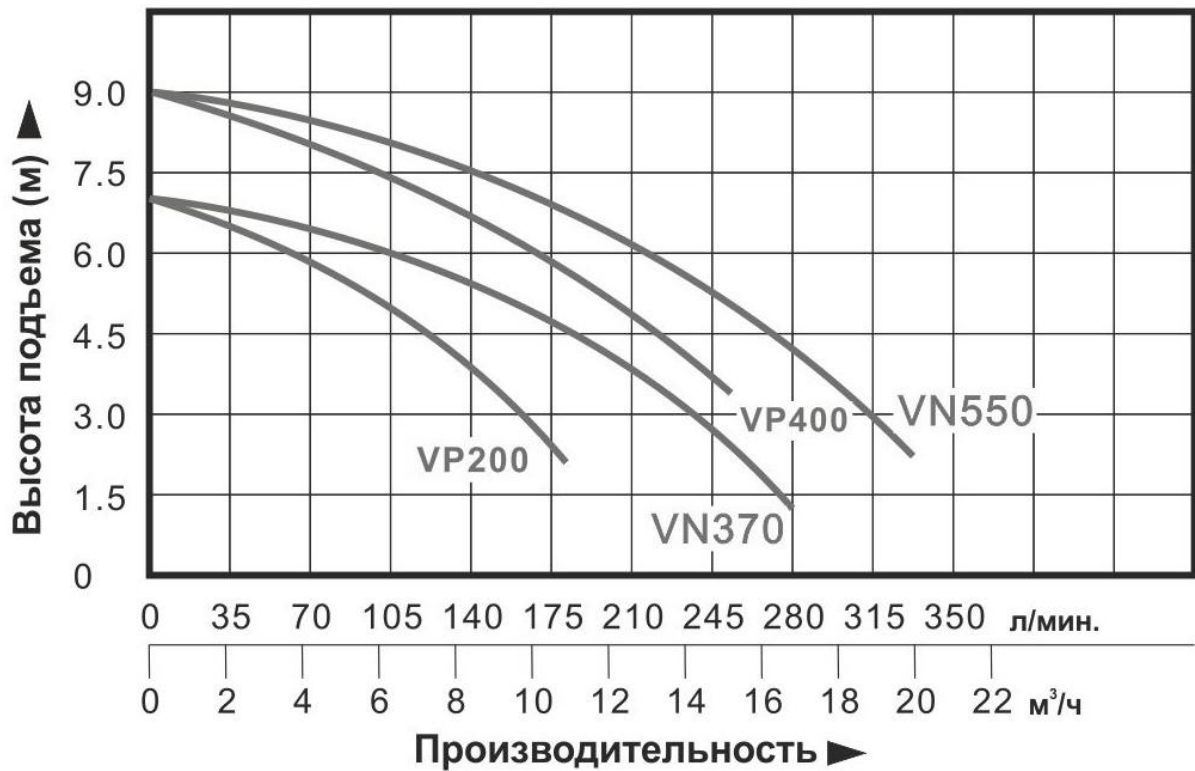
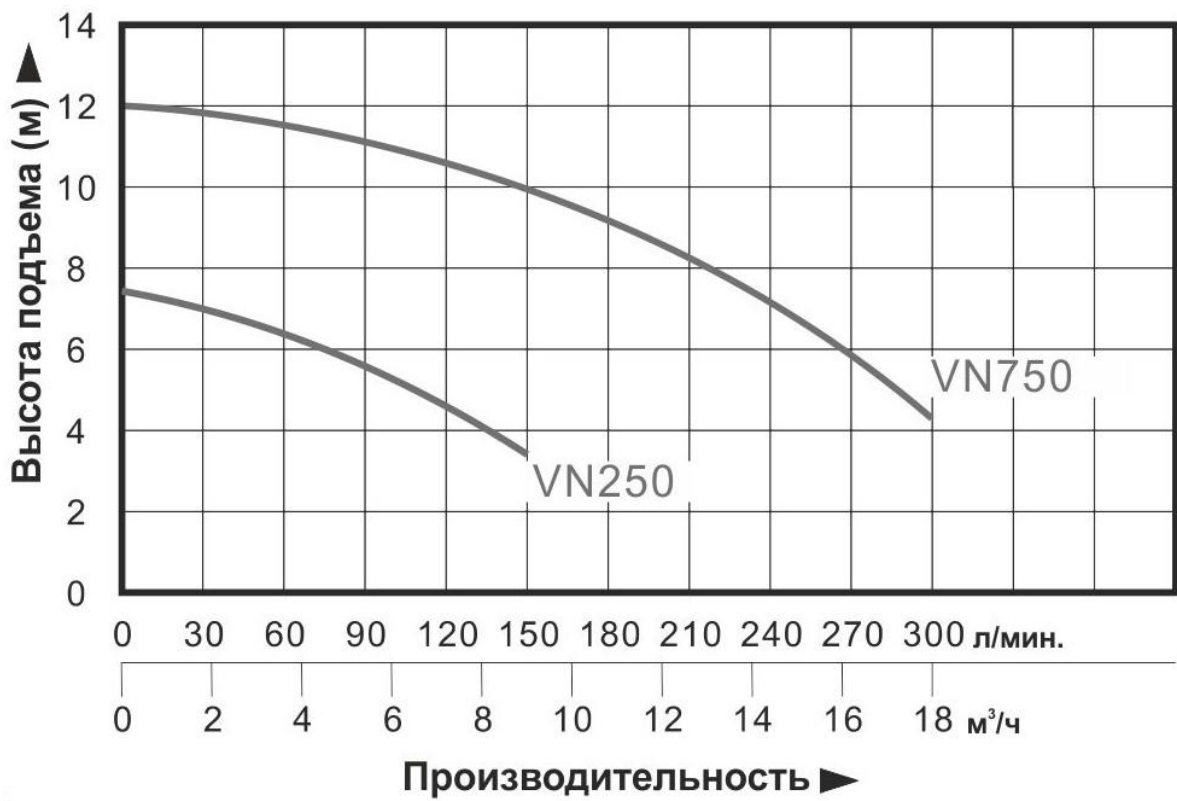


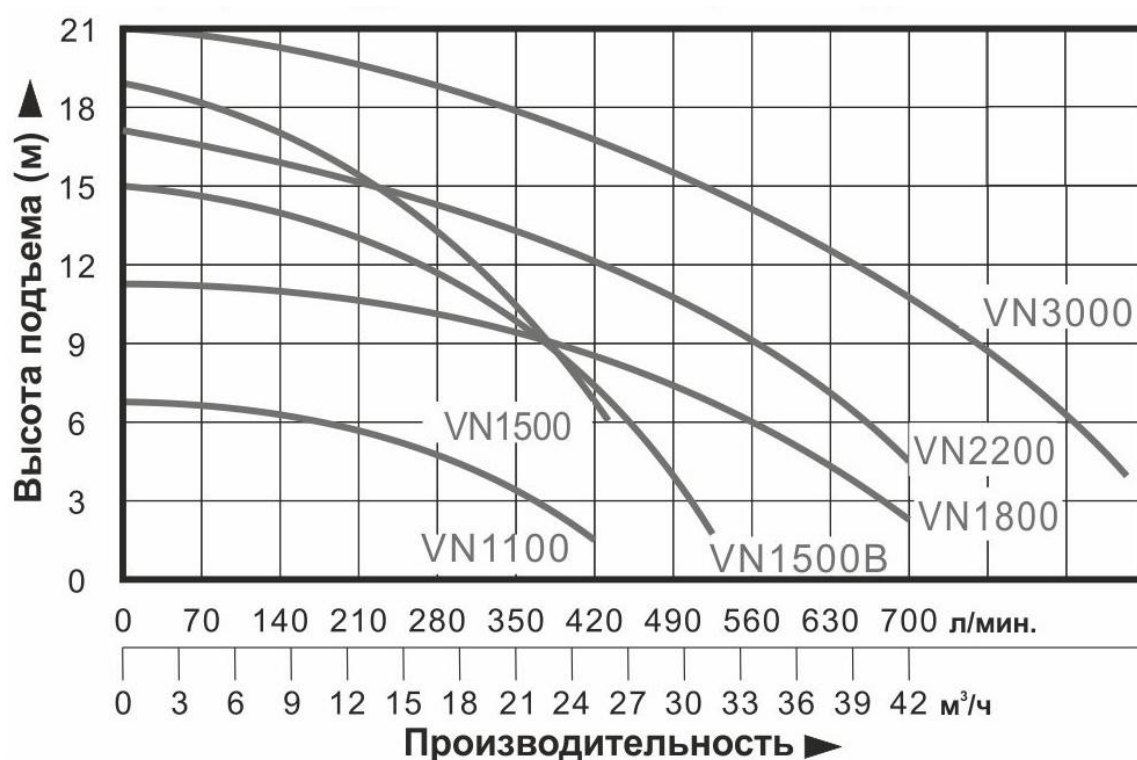
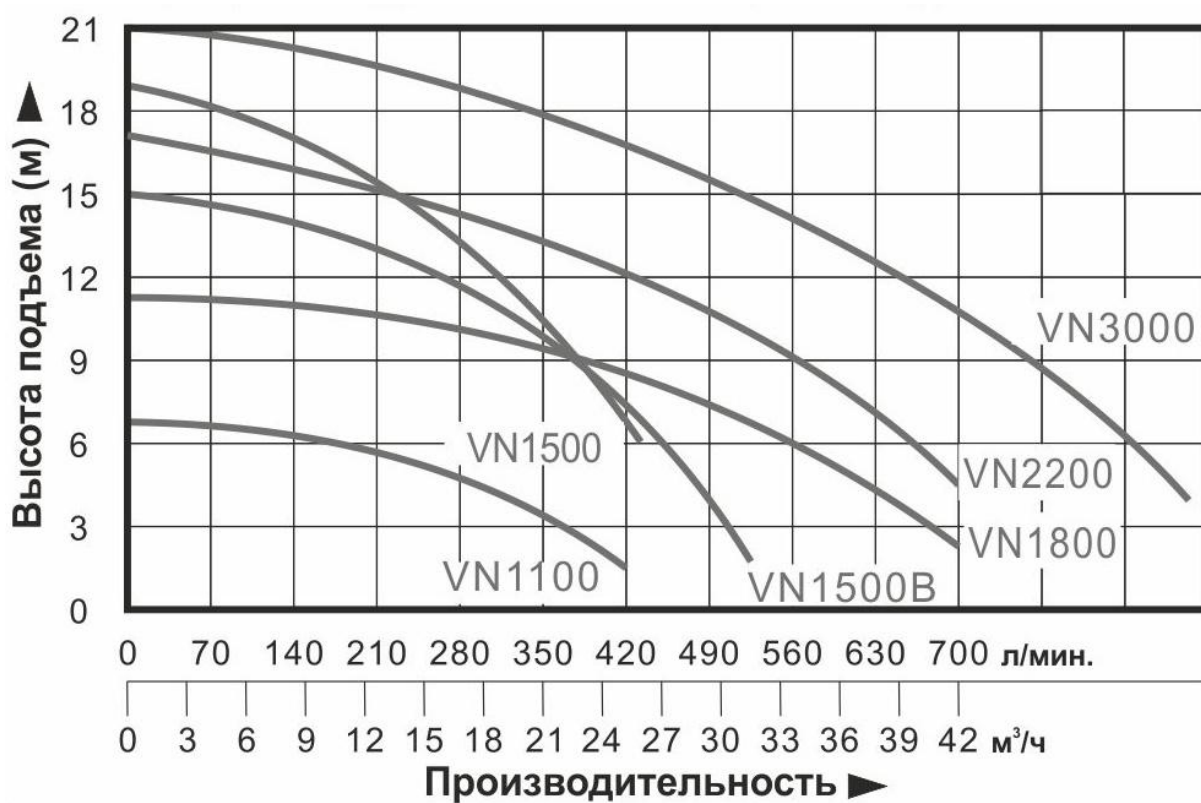


- | | |
|---------------|---------------|
| ① WQ23-15-2.2 | ⑤ WQ25-22-4 |
| ② WQ30-10-2.2 | ⑥ WQ40-18-4 |
| ③ WQ23-20-3 | ⑦ WQ25-30-5.5 |
| ④ WQ30-15-3 | ⑧ WQ40-22-5.5 |



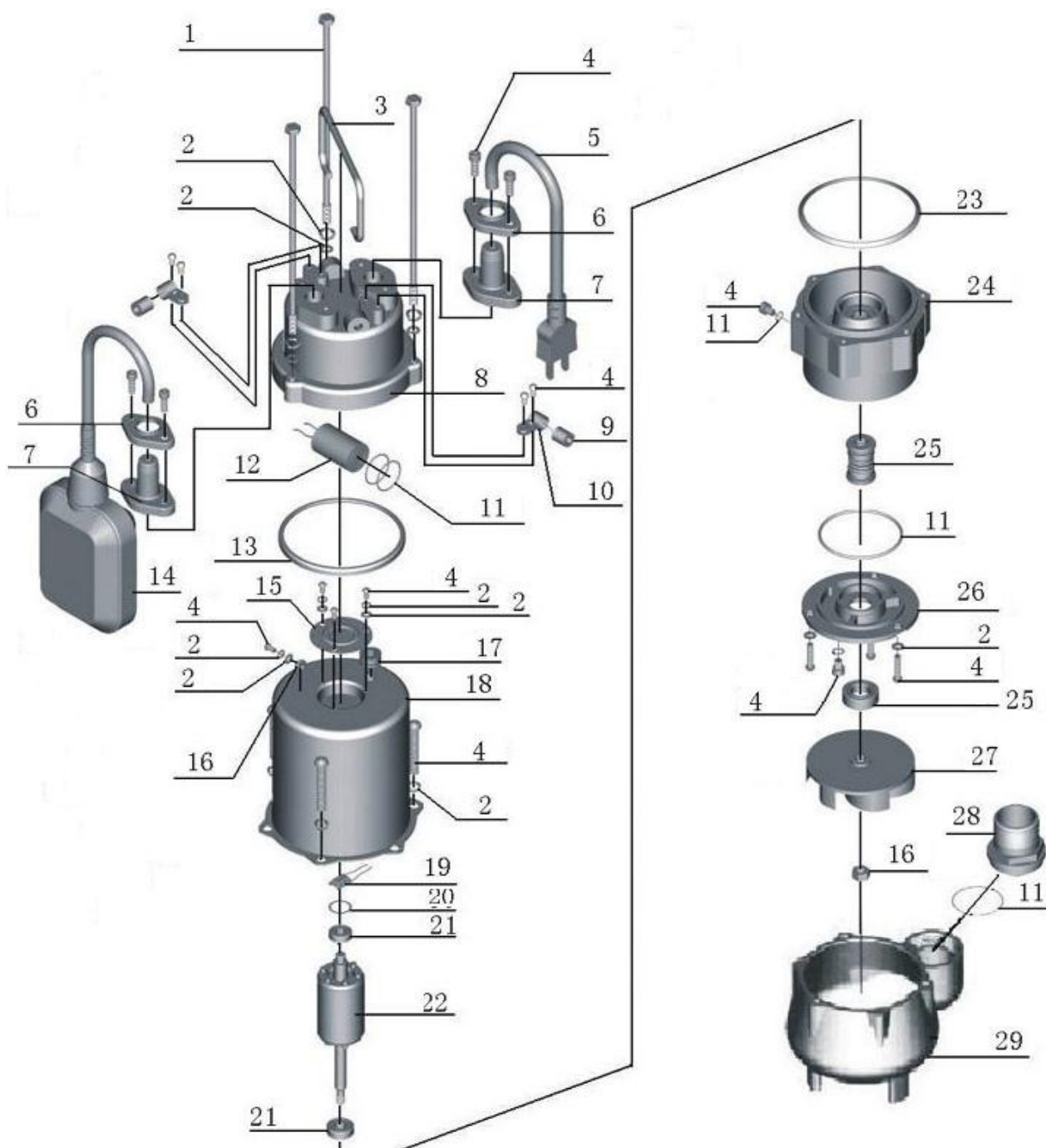






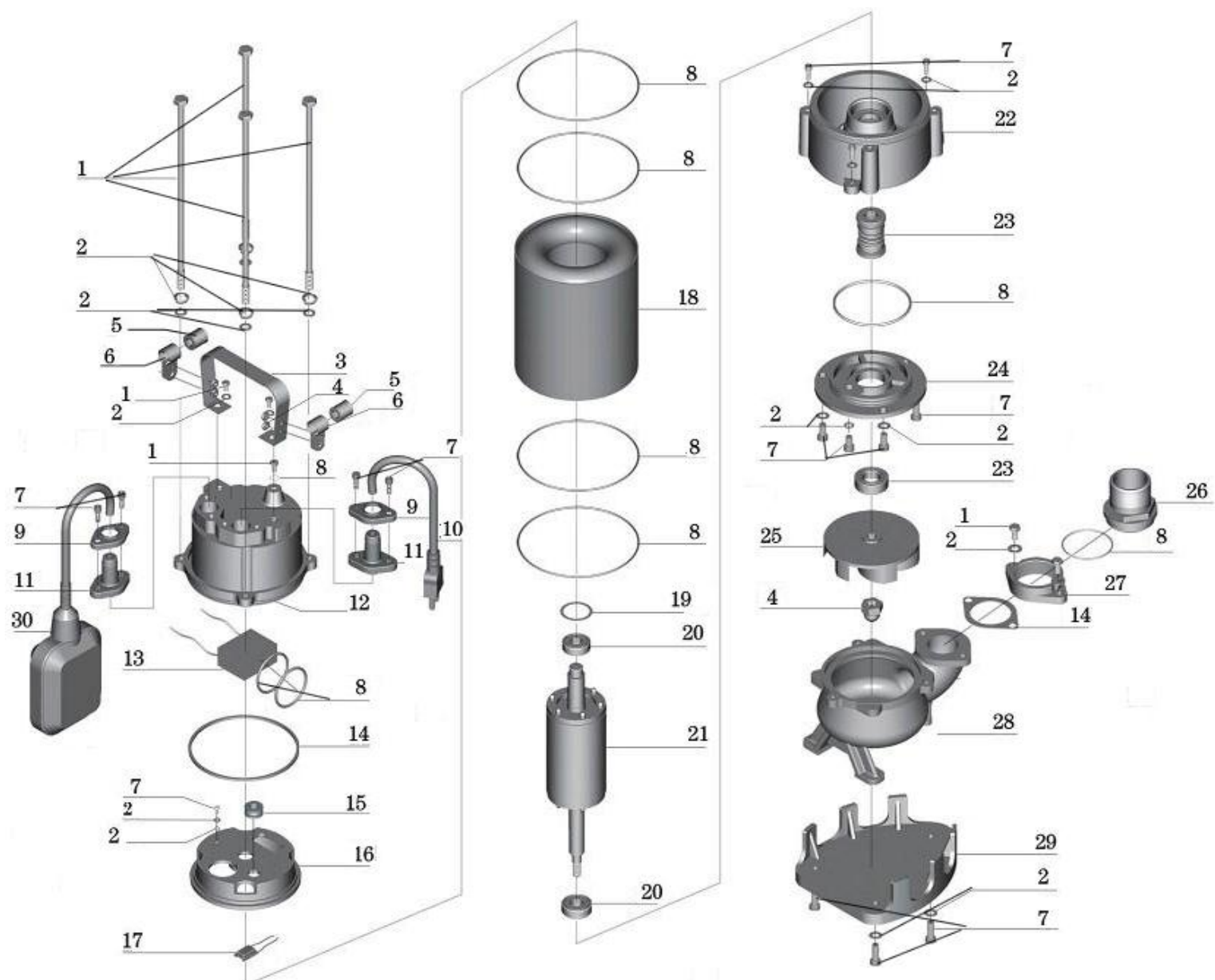
Модели, показанные в графиках гидравлической производительности серым цветом, поставляются под заказ.

Схема устройства насоса модели V250F



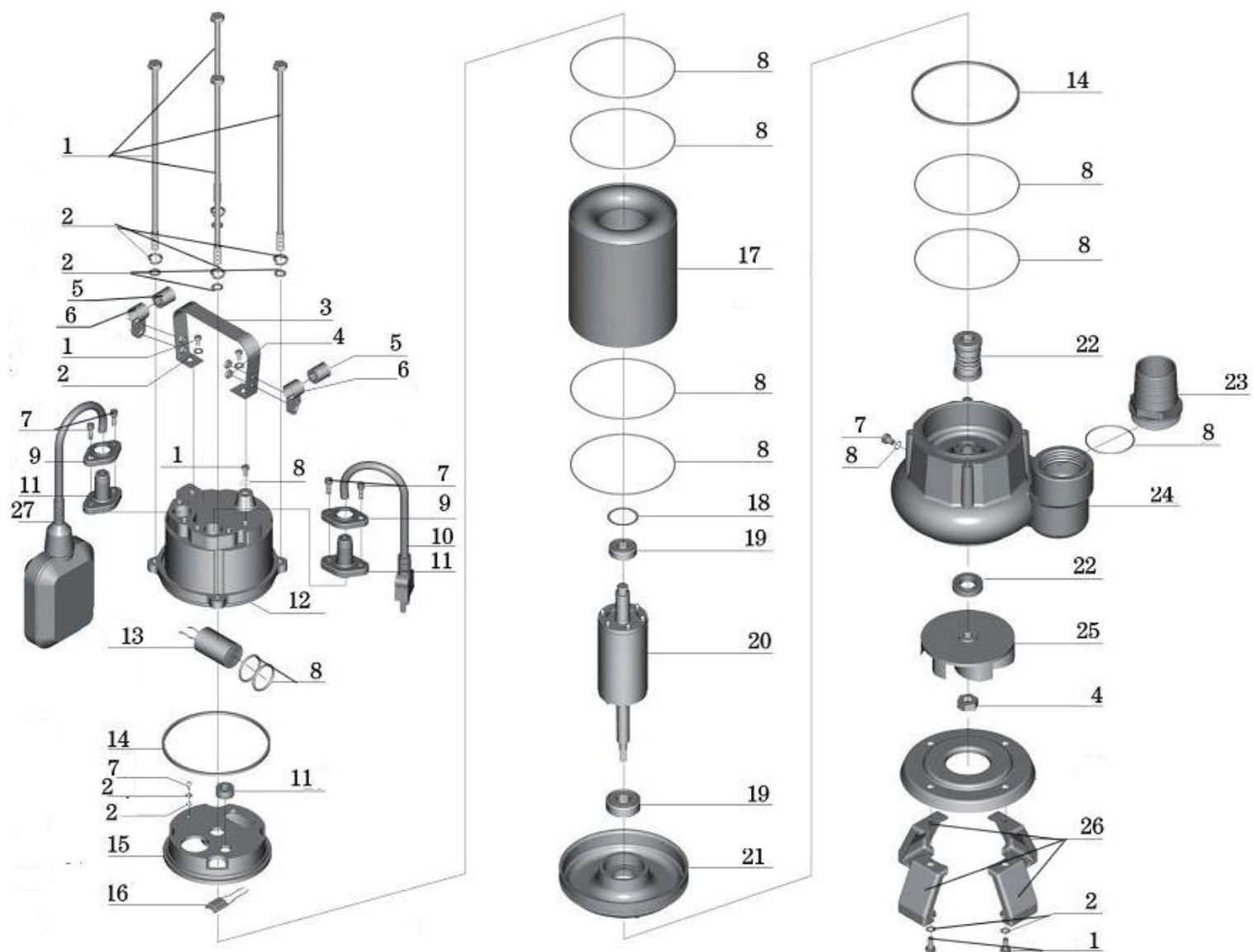
№	Наименование	Материал
1.	Болт	Нержавеющая сталь
2.	Шайба	Нержавеющая сталь
3.	Ручка	Нержавеющая сталь
4.	Винт	Нержавеющая сталь
5.	Кабель со штепселем	
6.	Фланец	Нержавеющая сталь
7.	Защита кабеля	Неопрен
8.	Крышка конденсатора	Серый чугун
9.	Защита кабеля	Натуральный каучук
10.	Зажим кабеля	Нержавеющая сталь
11.	О-образное уплотнительное кольцо (прокладка)	Бутадиен-нитрильный каучук
12.	Конденсатор	
13.	Резиновая шайба	Бутадиен-нитрильный каучук
14.	Поплавковый выключатель	
15.	Прижимная пластина	
16.	Гайка	
17.	Защита кабеля	Бутадиен-нитрильный каучук
18.	Статор	
19.	Термозащита	
20.	Волнистая шайба	Пружинная сталь
21.	Подшипник	
22.	Ротор	
23.	Резиновая шайба	Бутадиен-нитрильный каучук
24.	Соединитель	Серый чугун
25.	Сальник	
26.	Крышка масляной камеры	Серый чугун
27.	Крыльчатка	Нейлон
28.	Присоединительный штуцер	ABS пластик
29.	Рабочая камера	Серый чугун

Схема устройства насосов моделей V450F, V750F



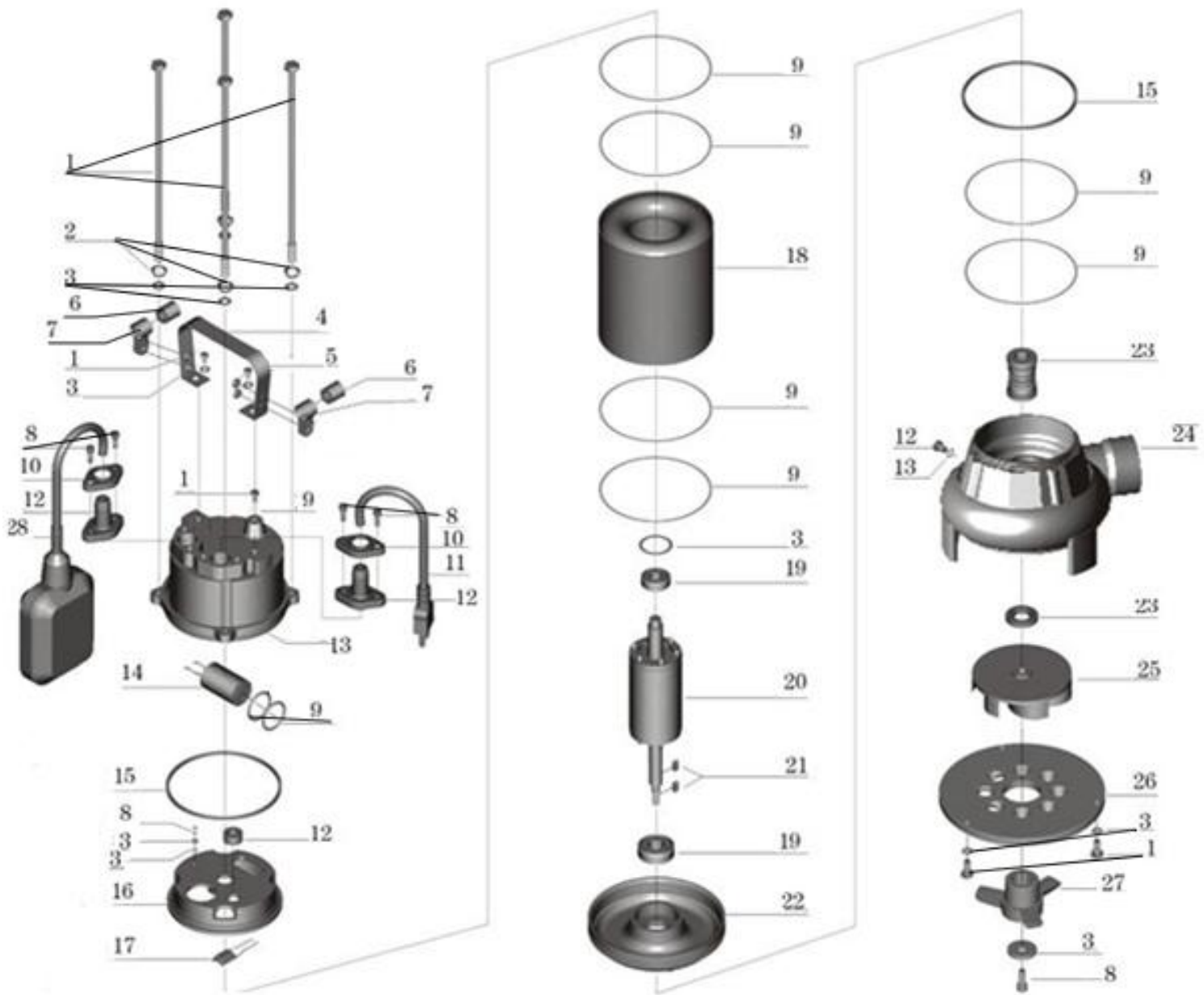
№	Наименование	Материал
1.	Болт(-ы)	Нержавеющая сталь
2.	Шайба(-ы)	Нержавеющая сталь
3.	Ручка	Нержавеющая сталь
4.	Гайка	Нержавеющая сталь
5.	Защита кабеля	Натуральный каучук
6.	Зажим кабеля	Нержавеющая сталь
7.	Винт(-ы)	Нержавеющая сталь
8.	О-образное уплотнительное кольцо (прокладка)	Бутадиен-нитрильный каучук
9.	Фланец	Нержавеющая сталь
10.	Кабель со штепселем	
11.	Защита кабеля	Неопрен
12.	Крышка конденсатора	Серый чугун
13.	Конденсатор	
14.	Резиновая шайба	Бутадиен-нитрильный каучук
15.	Защита кабеля	Бутадиен-нитрильный каучук
16.	Верхняя крышка	Серый чугун
17.	Термозащита	
18.	Статор	
19.	Волнистая шайба	Пружинная сталь
20.	Подшипник	
21.	Ротор	
22.	Соединитель	Серый чугун
23.	Сальник	
24.	Крышка масляной камеры	Серый чугун
25.	Крыльчатка	Серый чугун
26.	Присоединительный штуцер	ABS пластик
27.	Соединительный фланец	Серый чугун
28.	Рабочая камера	Серый чугун
29.	Основание	Серый чугун
30.	Поплавковый выключатель	

Схема устройства насоса модели V1100F



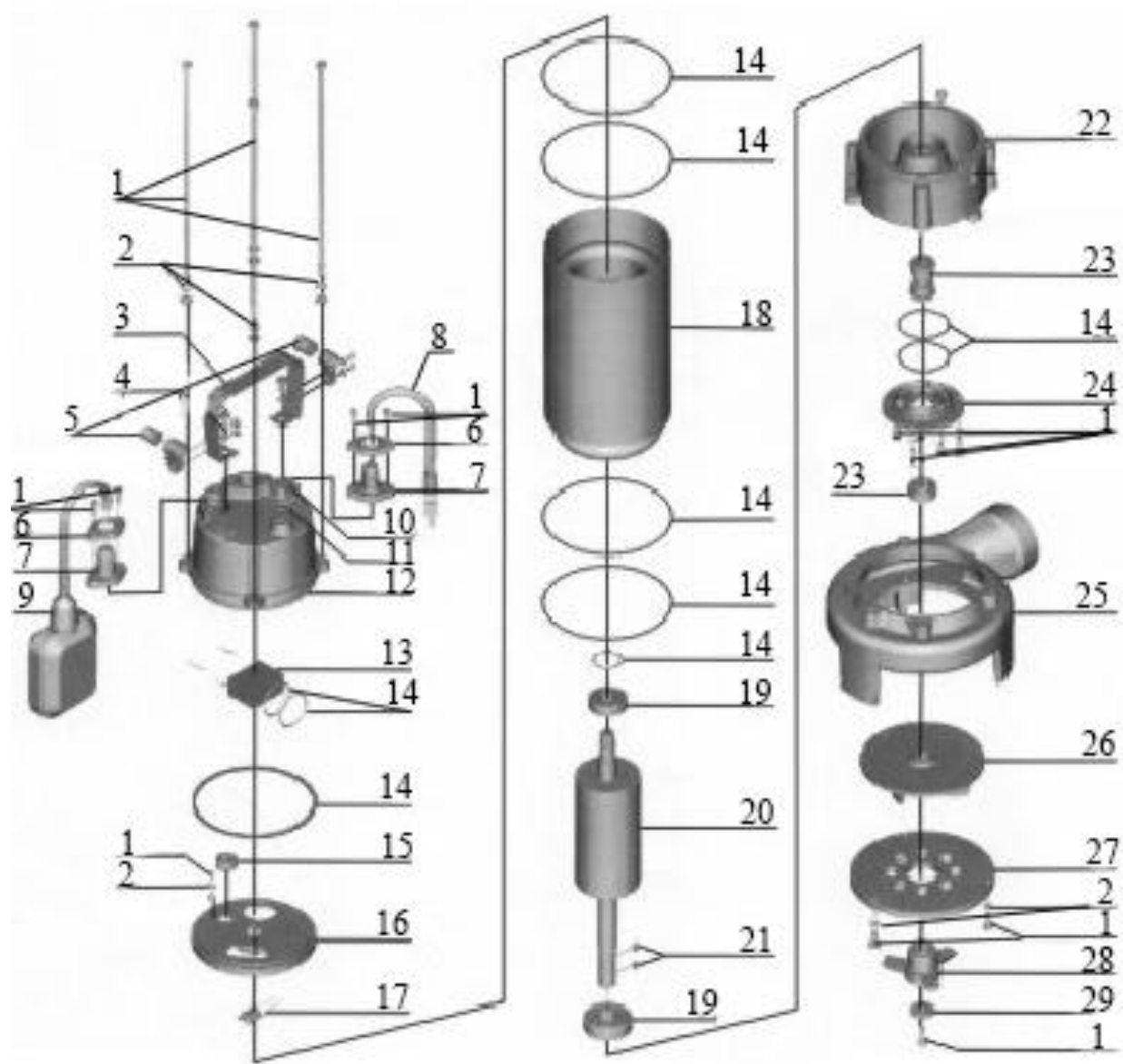
№	Наименование	Материал
1.	Болт(-ы)	Нержавеющая сталь
2.	Шайба(-ы)	Нержавеющая сталь
3.	Ручка	Нержавеющая сталь
4.	Гайка	Нержавеющая сталь
5.	Защита кабеля	Натуральный каучук
6.	Зажим кабеля	Нержавеющая сталь
7.	Винт(-ы)	Нержавеющая сталь
8.	О-образное уплотнительное кольцо (прокладка)	Бутадиен- нитрильный каучук
9.	Фланец	Нержавеющая сталь
10.	Кабель со штепселем	
11.	Защита кабеля	Неопрен
12.	Крышка конденсатора	Серый чугун
13.	Конденсатор	
14.	Резиновая шайба	Бутадиен- нитрильный каучук
15.	Верхняя крышка	Серый чугун
16.	Термозащита	
17.	Статор	
18.	Волнистая шайба	Пружинная сталь
19.	Подшипник	
20.	Ротор	
21.	Нижняя крышка	Серый чугун
22.	Сальник	
23.	Присоединительный штуцер	ABS пластик
24.	Рабочая камера	Серый чугун
25.	Крыльчатка	Серый чугун
26.	Основание	Нержавеющая сталь
27.	Поплавковый выключатель	

Схема устройства насосов моделей V1100DF, V1300DF



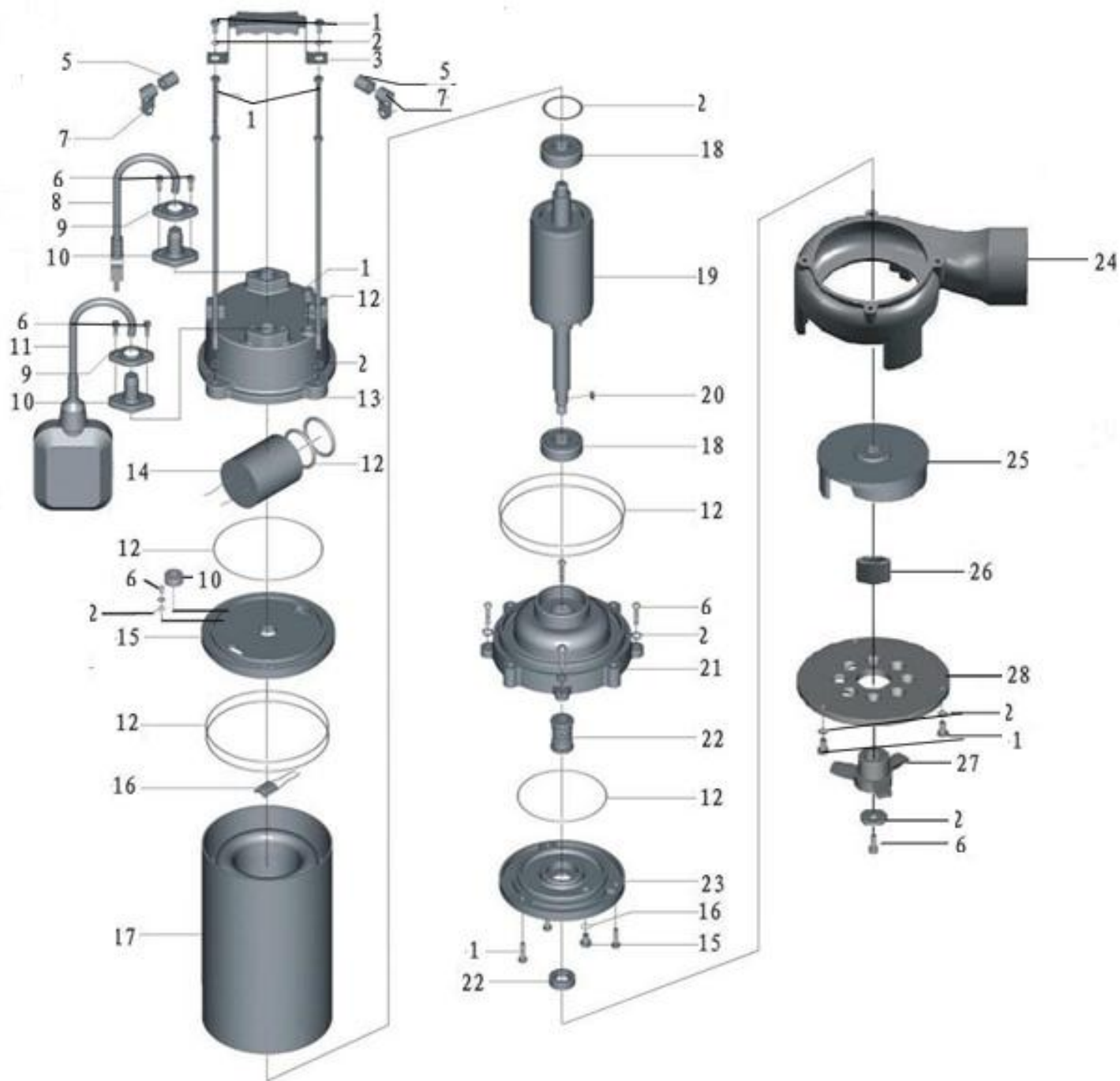
№	Наименование	Материал
1.	Болт(-ы)	Нержавеющая сталь
2.	Пружинные шайбы	Нержавеющая сталь
3.	Шайба(-ы)	Нержавеющая сталь
4.	Ручка	Нержавеющая сталь
5.	Гайка	Нержавеющая сталь
6.	Защита кабеля	Натуральный каучук
7.	Зажим кабеля	Нержавеющая сталь
8.	Винт(-ы)	Нержавеющая сталь
9.	О-образное уплотнительное кольцо (прокладка)	Бутадиен- нитрильный каучук
10.	Фланец	Нержавеющая сталь
11.	Кабель со штепселем	
12.	Защита кабеля	
13.	Крышка конденсатора	Серый чугун
14.	Конденсатор	
15.	Резиновая шайба	Бутадиен- нитрильный каучук
16.	Верхняя крышка	Серый чугун
17.	Термозащита	
18.	Статор	
19.	Подшипник	
20.	Ротор	
21.	Шпонка	
22.	Нижняя крышка	Серый чугун
23.	Сальник	
24.	Рабочая камера	Серый чугун
25.	Крыльчатка	Серый чугун
26.	Измельчающее кольцо	Сталь
27.	Подвижный нож	Сталь
28.	Поплавковый выключатель	

Схема устройства насоса модели V1500DF



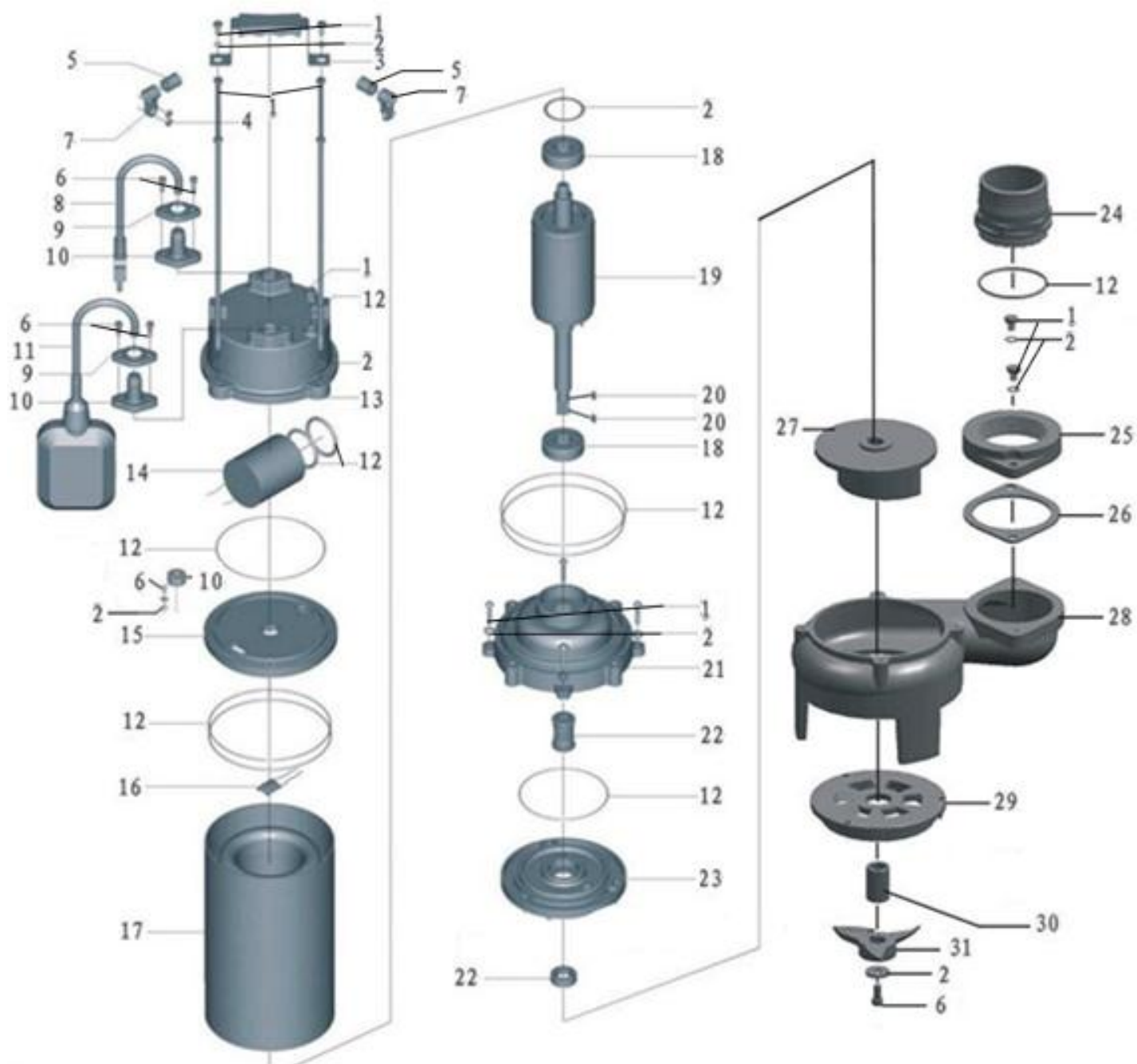
№	Наименование	Материал
1.	Болт(-ы)	Нержавеющая сталь
2.	Шайба(-ы)	Нержавеющая сталь
3.	Ручка	Нержавеющая сталь
4.	Гайка	Нержавеющая сталь
5.	Защита кабеля	Натуральный каучук
6.	Фланец	Нержавеющая сталь
7.	Защита кабеля	Неопрен
8.	Кабель со штепселем	
9.	Поплавковый выключатель	
10.	Болт	Нержавеющая сталь
11.	О-образное уплотнительное кольцо (прокладка)	Бутадиен-нитрильный каучук
12.	Крышка конденсатора	Серый чугун
13.	Конденсатор	
14.	О-образное уплотнительное кольцо (прокладка)	Бутадиен-нитрильный каучук
15.	Защита кабеля	Бутадиен-нитрильный каучук
16.	Верхняя крышка	Серый чугун
17.	Термозащита	
18.	Статор	
19.	Подшипник	
20.	Ротор	
21.	Шпонка	
22.	Соединитель	Серый чугун
23.	Сальник	
24.	Крышка масляной камеры	Серый чугун
25.	Рабочая камера	Серый чугун
26.	Крыльчатка	Серый чугун
27.	Измельчающее кольцо	Сталь
28.	Подвижный нож	Сталь
29.	Шайба	Нержавеющая сталь

Схема устройства насоса модели V1800DF



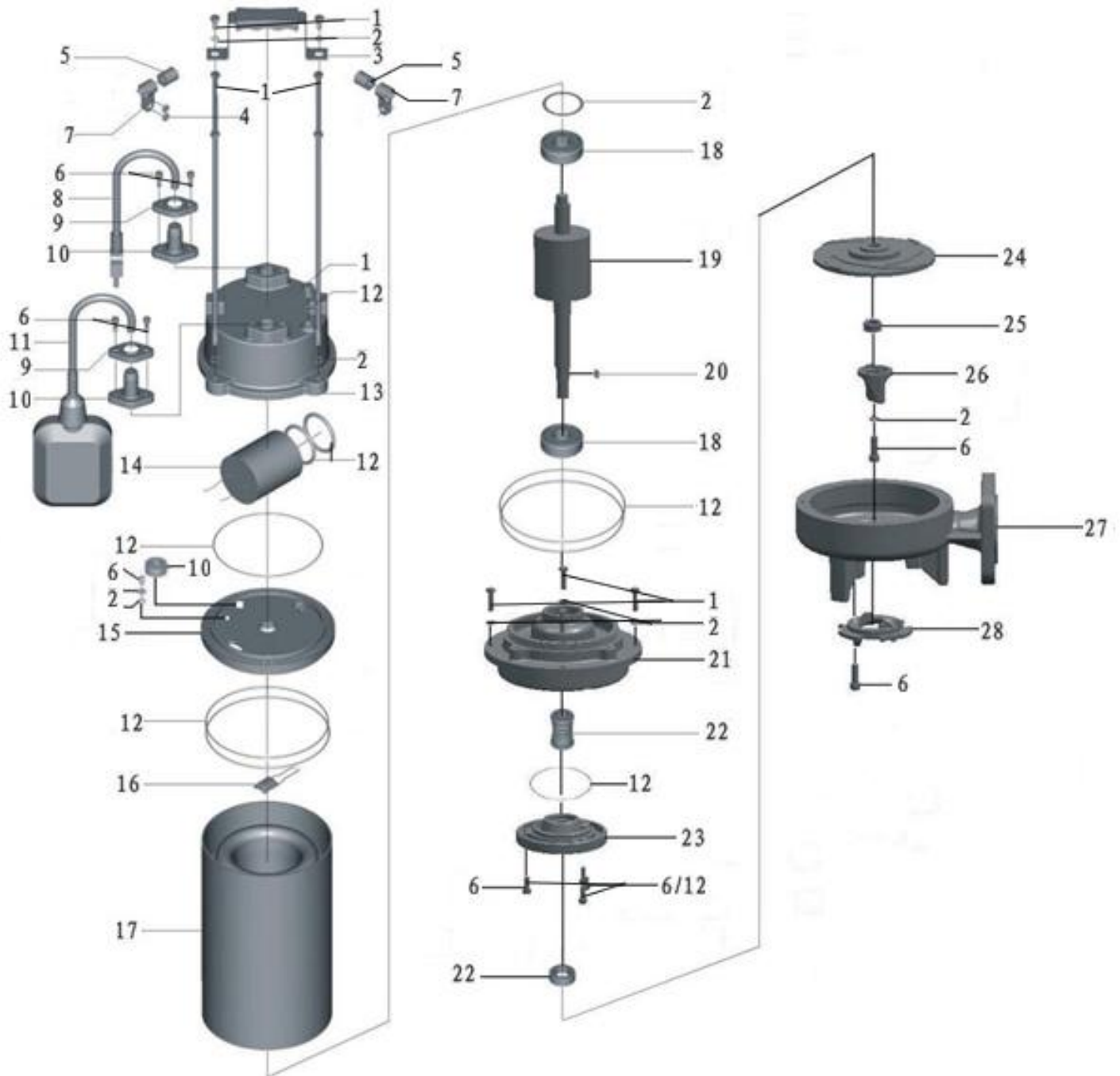
№	Наименование	Материал
1.	Болт(-ы)	Нержавеющая сталь
2.	Шайба(-ы)	Нержавеющая сталь
3.	Ручка	Нержавеющая сталь
4.	Гайка	Нержавеющая сталь
5.	Защита кабеля	Натуральный каучук
6.	Винт(-ы)	Нержавеющая сталь
7.	Зажим кабеля	Нержавеющая сталь
8.	Кабель со штепселем	
9.	Фланец	Нержавеющая сталь
10.	Защита кабеля	
11.	Поплавковый выключатель	
12.	О-образное уплотнительное кольцо (прокладка)	Бутадиен- нитрильный каучук
13.	Крышка конденсатора	Серый чугун
14.	Конденсатор	
15.	Верхняя крышка	Серый чугун
16.	Термозащита	
17.	Статор	
18.	Подшипник	
19.	Ротор	
20.	Шпонка	
21.	Соединитель	Серый чугун
22.	Сальник	
23.	Крышка масляной камеры	
24.	Рабочая камера	Серый чугун
25.	Крыльчатка	Серый чугун
26.	Муфта	
27.	Подвижный нож	Сталь
28.	Измельчающее кольцо	Сталь

Схема устройства насоса модели V2200DF



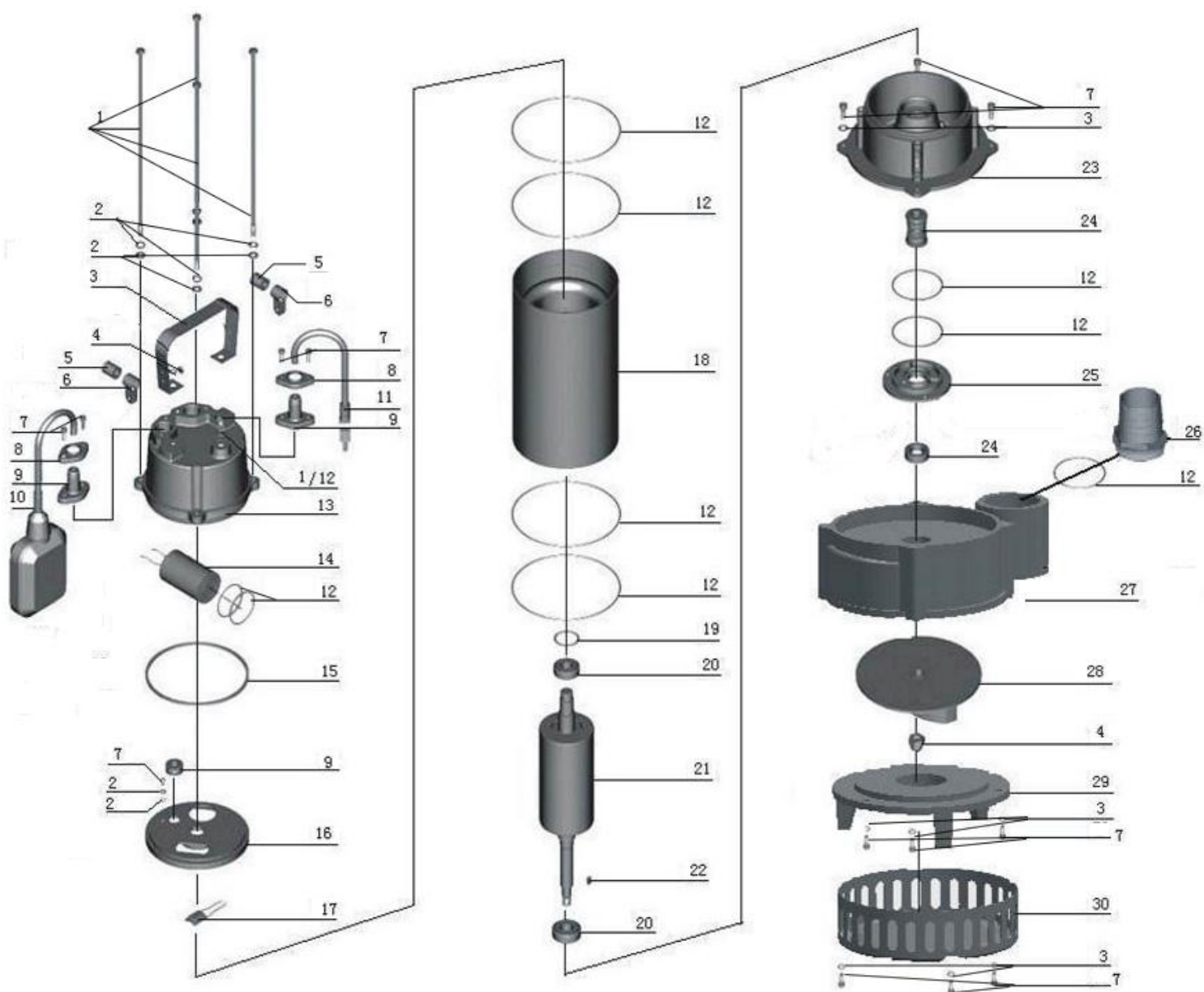
№	Наименование	Материал
1.	Болт(-ы)	Нержавеющая сталь
2.	Шайба(-ы)	Нержавеющая сталь
3.	Ручка	Нержавеющая сталь
4.	Гайка	Нержавеющая сталь
5.	Защита кабеля	Натуральный каучук
6.	Винт(-ы)	Нержавеющая сталь
7.	Зажим кабеля	Нержавеющая сталь
8.	Кабель со штепселем	
9.	Фланец	Нержавеющая сталь
10.	Защита кабеля	
11.	Поплавковый выключатель	
12.	О-образное уплотнительное кольцо (прокладка)	Бутадиен- нитрильный каучук
13.	Крышка конденсатора	Серый чугун
14.	Конденсатор	
15.	Верхняя крышка	Серый чугун
16.	Термозащита	
17.	Статор	
18.	Подшипник	
19.	Ротор	
20.	Шпонка	
21.	Соединитель	Серый чугун
22.	Сальник	
23.	Крышка масляной камеры	Серый чугун
24.	Выходной патрубок	ABS пластик
25.	Соединительный фланец	
26.	Резиновая шайба	
27.	Крыльчатка	Серый чугун
28.	Рабочая камера	Серый чугун
29.	Измельчающее кольцо	Нержавеющая сталь
30.	Муфта	
31.	Подвижный нож	Нержавеющая сталь

Схема устройства насосов моделей WQ1500DF, WQ1800DF



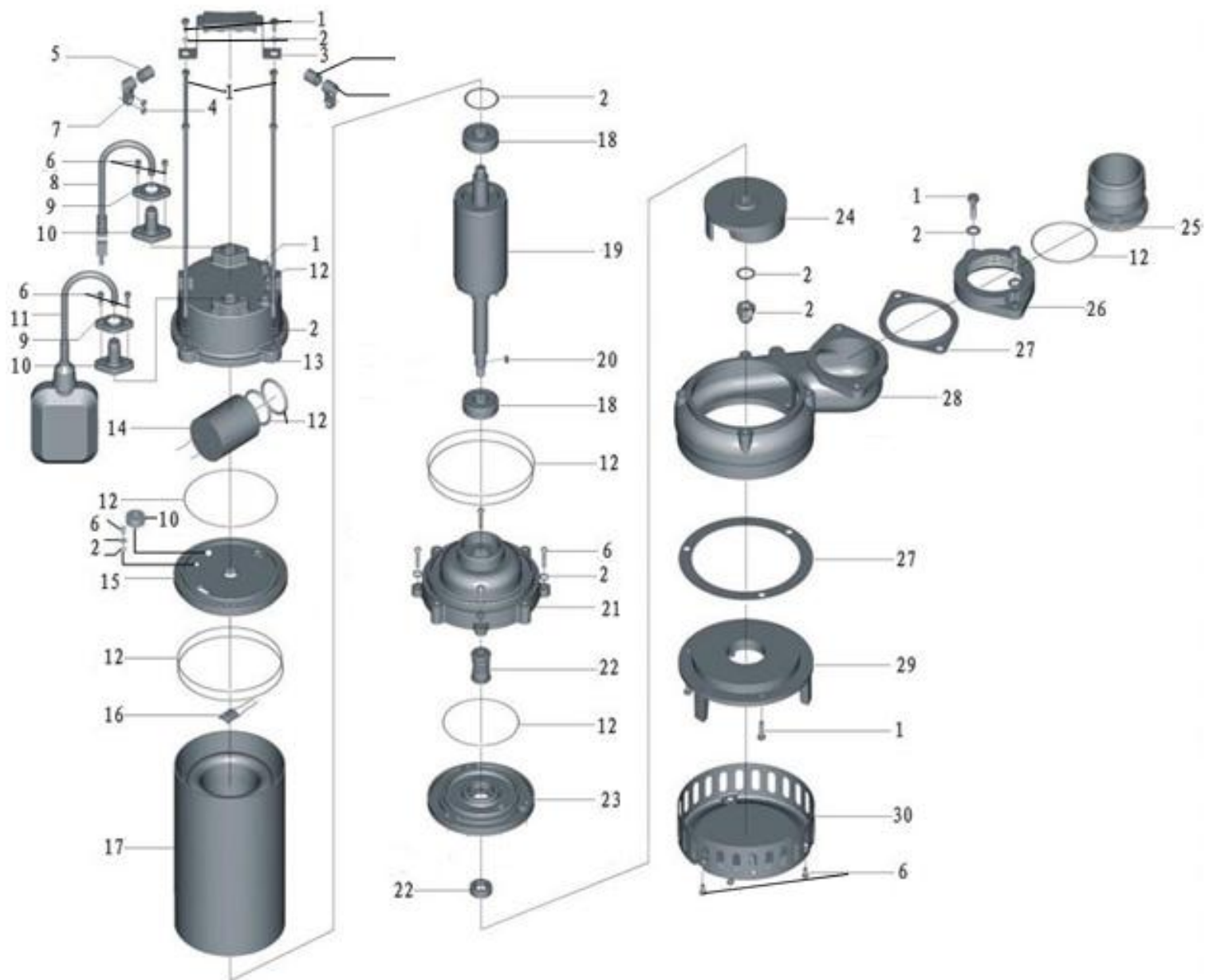
№	Наименование	Материал
1.	Болт(-ы)	Нержавеющая сталь
2.	Шайба(-ы)	Нержавеющая сталь
3.	Ручка	Нержавеющая сталь
4.	Гайка	Нержавеющая сталь
5.	Защита кабеля	Натуральный каучук
6.	Винт(-ы)	Нержавеющая сталь
7.	Зажим кабеля	Нержавеющая сталь
8.	Кабель со штепселем	
9.	Фланец	Нержавеющая сталь
10.	Защита кабеля	
11.	Поплавковый выключатель	
12.	О-образное уплотнительное кольцо (прокладка)	Бутадиен- нитрильный каучук
13.	Крышка конденсатора	Серый чугун
14.	Конденсатор	
15.	Верхняя крышка	Серый чугун
16.	Термозащита	
17.	Статор	
18.	Подшипник	
19.	Ротор	
20.	Шпонка	
21.	Соединитель	Серый чугун
22.	Сальник	
23.	Крышка масляной камеры	Серый чугун
24.	Крыльчатка	Серый чугун
25.	Муфта	
26.	Подвижный нож	Нержавеющая сталь
27.	Рабочая камера	Серый чугун
28.	Измельчающее кольцо	Нержавеющая сталь

Схема устройства насоса модели V1500F-B



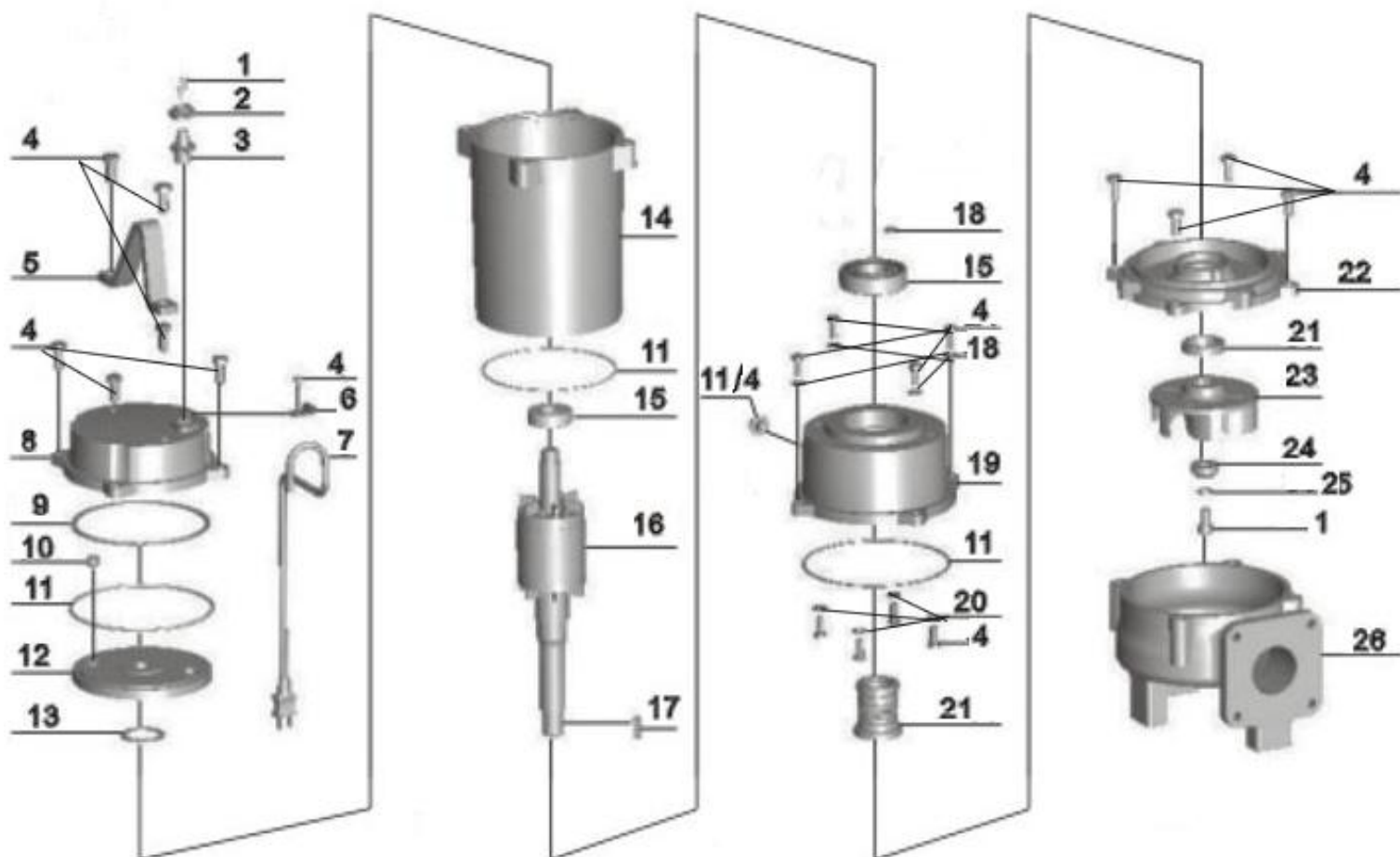
№	Наименование	Материал
1.	Болт(-ы)	Нержавеющая сталь
2.	Шайба(-ы)	Нержавеющая сталь
3.	Ручка	Нержавеющая сталь
4.	Гайка	Нержавеющая сталь
5.	Защита кабеля	Натуральный каучук
6.	Зажим кабеля	Нержавеющая сталь
7.	Винт(-ы)	Нержавеющая сталь
8.	Фланец	Нержавеющая сталь
9.	Защита кабеля	Неопрен
10.	Поплавковый выключатель	
11.	Кабель со штепселем	
12.	О-образное уплотнительное кольцо (прокладка)	Бутадиен-нитрильный каучук
13.	Крышка конденсатора	Серый чугун
14.	Конденсатор	
15.	Резиновая шайба	Бутадиен-нитрильный каучук
16.	Верхняя крышка	Серый чугун
17.	Термозащита	
18.	Статор	
19.	Волнистая шайба	Пружинная сталь
20.	Подшипник	
21.	Ротор	
22.	Шпонка	
23.	Соединитель	Серый чугун
24.	Сальник	
25.	Крышка масляной камеры	
26.	Присоединительный штуцер	ABS пластик
27.	Рабочая камера	Серый чугун
28.	Крыльчатка	Серый чугун
29.	Нижняя крышка	Серый чугун
30.	Фильтр	Нержавеющая сталь

Схема устройства насоса модели V2200F



№	Наименование	Материал
1.	Болт(-ы)	Нержавеющая сталь
2.	Шайба(-ы)	Нержавеющая сталь
3.	Ручка	Нержавеющая сталь
4.	Гайка	Нержавеющая сталь
5.	Защита кабеля	Натуральный каучук
6.	Винт(-ы)	Нержавеющая сталь
7.	Зажим кабеля	Нержавеющая сталь
8.	Кабель со штепселем	
9.	Фланец	Нержавеющая сталь
10.	Защита кабеля	Неопрен
11.	Поплавковый выключатель	
12.	О-образное уплотнительное кольцо (прокладка)	Бутадиен-нитрильный каучук
13.	Крышка конденсатора	Серый чугун
14.	Конденсатор	
15.	Верхняя крышка	Серый чугун
16.	Термозащита	
17.	Статор	
18.	Подшипник	
19.	Ротор	
20.	Шпонка	
21.	Соединитель	Серый чугун
22.	Сальник	
23.	Крышка масляной камеры	
24.	Крыльчатка	Серый чугун
25.	Присоединительный штуцер	ABS пластик
26.	Соединительный фланец	Серый чугун
27.	Резиновая шайба	Бутадиен-нитрильный каучук
28.	Рабочая камера	Серый чугун
29.	Нижняя крышка	Серый чугун
30.	Фильтр	Нержавеющая сталь

Схема устройства насоса модели V3000



№	Наименование	Материал
1.	Винт	Нержавеющая сталь
2.	Фланец	Нержавеющая сталь
3.	Защита кабеля	Неопрен
4.	Болт(-ы)	Нержавеющая сталь
5.	Ручка	Нержавеющая сталь
6.	Зажим кабеля	Нержавеющая сталь
7.	Кабель со штепселем	
8.	Крышка конденсатора	Серый чугун
9.	Резиновая шайба	Бутадиен-нитрильный каучук
10.	Защита кабеля	Бутадиен-нитрильный каучук
11.	О-образное уплотнительное кольцо (прокладка)	Бутадиен-нитрильный каучук
12.	Верхняя крышка	Серый чугун
13.	Волнистая шайба	Пружинная сталь
14.	Статор	
15.	Подшипник	
16.	Ротор	
17.	Шпонка	
18.	Шайба	Нержавеющая сталь
19.	Соединитель	Серый чугун
20.	Резиновая шайба	Бутадиен-нитрильный каучук
21.	Сальник	
22.	Крышка масляной камеры	Серый чугун
23.	Крыльчатка	Серый чугун
24.	Муфта	
25.	Пружинная шайба	
26.	Рабочая камера	Серый чугун

Ввод в эксплуатацию и техническое обслуживание

1. Периодически проверяйте исправность кабеля. При необходимости - своевременно произведите замену.
2. Если насос проработал более 2000 часов, желательно произвести техническое обслуживание насоса:
 - внимательно осмотрите быстроизнашивающиеся части насоса (подшипники, сальники, о-образные уплотнительные кольца, крыльчатки и т. д.). В случае необходимости замените износившиеся части. Необходимо своевременно менять изношенные части насоса,
 - открутите заливную пробку масляной камеры насоса и заполните масляную камеру на 70-80% машинным маслом,
 - после технического обслуживания насоса необходимо произвести тестовую проверку насоса под давлением 0.2 МПа в течение 5 минут на предмет наличия следов утечки.

Внимание! Запрещено сливать отработанное масло в почву, водоемы и т. д. Отработанное масло необходимо утилизировать в соответствии с требованиями природоохранных норм.

Внимание! Сальник насоса является быстроизнашивающейся деталью, особенно если насос иногда работает без воды. При появлении течи из сальника Вам необходимо немедленно заменить сальник! Если не произвести замену сальника немедленно, вода затечет в статор насоса, что приведет к негарантийной поломке.

Меры предосторожности

1. Для правильной и безопасной эксплуатации насоса прочтите данное руководство по эксплуатации и строго придерживайтесь его требований.
2. Прежде чем начать установку насоса, убедитесь в целостности всех частей насоса.
3. Прежде чем подключить насос к электросети, убедитесь, что напряжение и частота, указанные на нем, соответствуют напряжению и частоте подключаемой электросети.
4. Перед эксплуатацией насос необходимо должным образом заземлить.

5. Перед установкой насоса проверьте целостность кабеля и штепселя. При обнаружении неисправности - обратитесь в гарантийную мастерскую.
6. С помощью хомута или проволоки уплотните соединение штуцера и шланга.
7. Запрещается заламывать кабель, а также использовать его в качестве троса. Во время работы насоса не следует тянуть за кабель насоса. Запрещается перемещать насос, держа его за кабель.
8. Источник питания насоса должен быть оборудован УЗО.
9. Не прикасайтесь к насосу во время его работы.
10. Перед установкой насоса убедитесь, что кабель и штепсель находятся в защищенном от влаги и прямых солнечных лучей месте.
11. Насос не предназначен для перекачивания химически агрессивных, взрывоопасных, легковоспламеняющихся жидкостей, а также для работы вблизи мест, где существует возможность взрыва.
12. Запрещается поднимать и перемещать насос, держа его за сетевой кабель.
13. Не используйте насос, если температура жидкости более 40°C.
14. Производитель не несет ответственность за несчастный случай или повреждение насоса, вызванные неправильной эксплуатацией или несоблюдением описанных в данном руководстве требований.

Возможные неисправности и способы их устранения



Все работы с насосом производите при выключенном питании!

Возможная неисправность	Причина	Устранение неисправности
Насос не работает.	Слишком низкое напряжение электросети.	Подключите насос к электросети, напряжение которой соответствует напряжению, указанному в таблице с техническими характеристиками.

	Заклинила крыльчатка.	Отключите насос от источника питания и очистите засор.
	Обмотка статора перегорела.	Замените обмотку.
	Поврежден кабель.	Замените кабель.
Недостаточное давление.	Превышена высота подъема.	Перед использованием установите величины, указанные в таблице с техническими характеристиками.
	Забит фильтр.	Очистите фильтр.
	Повреждена крыльчатка.	Замените крыльчатку.
	Недостаточная глубина погружения.	Погрузите насос ниже.
Насос внезапно выключается.	Заклинила крыльчатка.	Отключите насос от источника питания и очистите засор.
	Обмотка статора перегорела.	Замените обмотку.

Гарантийные обязательства.

- **Гарантийный срок хранения – 12 месяцев.**
- **Гарантийный срок эксплуатации – 6 месяцев с момента продажи, но при отсутствии на паспорте штампа с указанием даты продажи, гарантийный срок исчисляется с момента выпуска (окончательный срок гарантии устанавливается непосредственно продавцом, но не может превышать 6 месяцев).**
- **Претензии не принимаются во всех случаях, указанных в гарантийном талоне, при отсутствии даты продажи и штампа магазина (росписи продавца) в данном руководстве по эксплуатации, отсутствии гарантийного талона.**

Продавец:

Дата

продажи _____

Срок действия

гарантии _____

Предприятие торговли

(продавец) _____

Место для печати

(росписи) _____

Покупатель: _____

С условиями и сроком гарантии, предложенными продавцом и указанными в гарантийном талоне, согласен. Изделие проверено и является исправным на момент покупки, изделие получено в полном комплекте, претензий к внешнему виду не имею.

(Место для росписи

покупателя) _____

Приобретенное изделие Вы можете обменять или сдать на гарантийный ремонт на месте покупки, после чего продавец отправит его в ближайший сервисный центр.

Гарантийный ремонт не производится, если деталь, которая подлежит замене, является быстроизнашивающейся (сальник, крыльчатка, диффузор, щетки, уплотнительные резиновые кольца, подшипники и т. д.).

Изготовлено в КНР.

2015 год.

Наша компания также рада предложить Вам широкий ассортимент других видов насосов:

