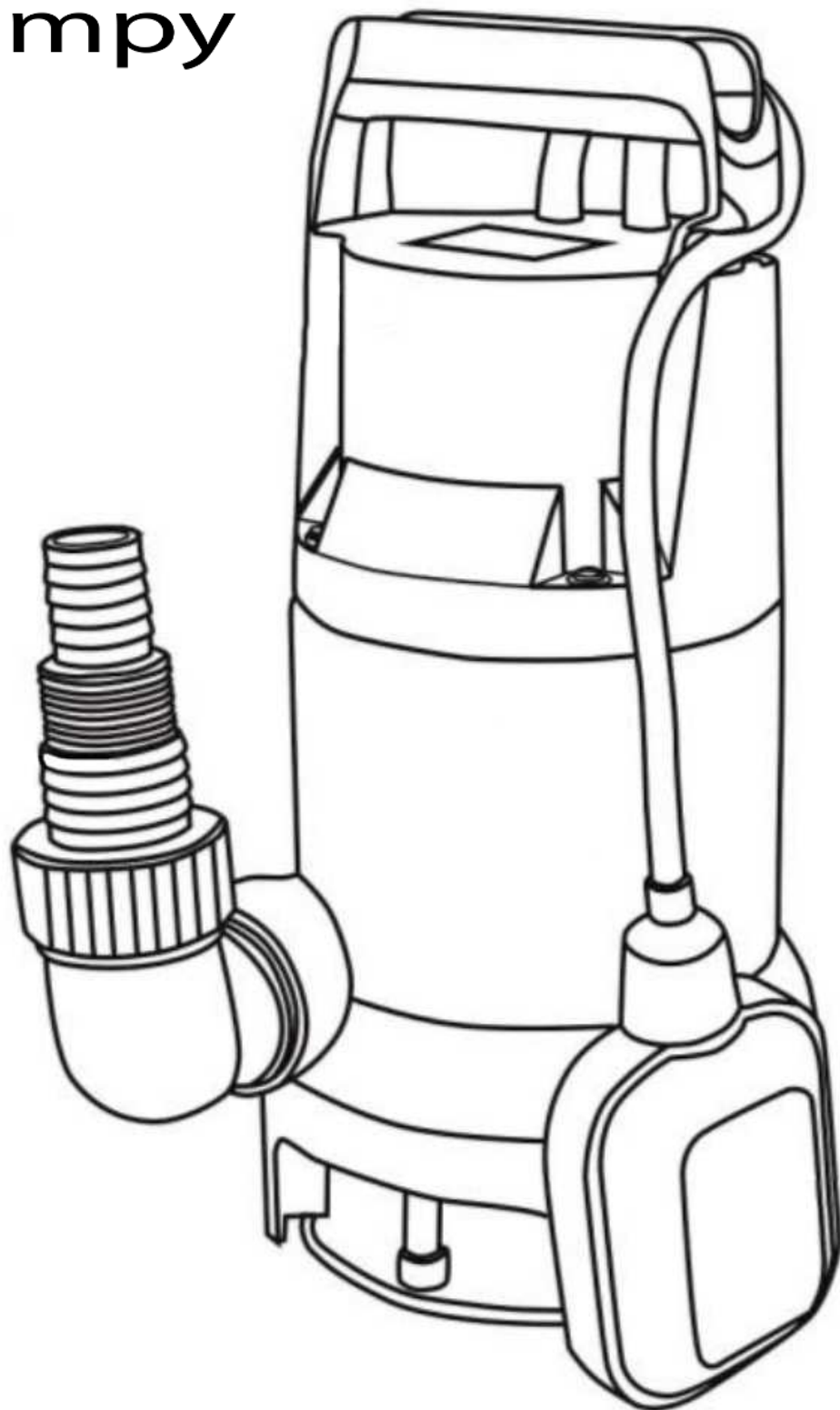


НАСОС В КАЖДЫЙ ДОМ

EAC



НАСОСЫ СЕРИИ

IP / IP INOX

РУКОВОДСТВО ПО МОНТАЖУ И ЭКСПЛУАТАЦИИ

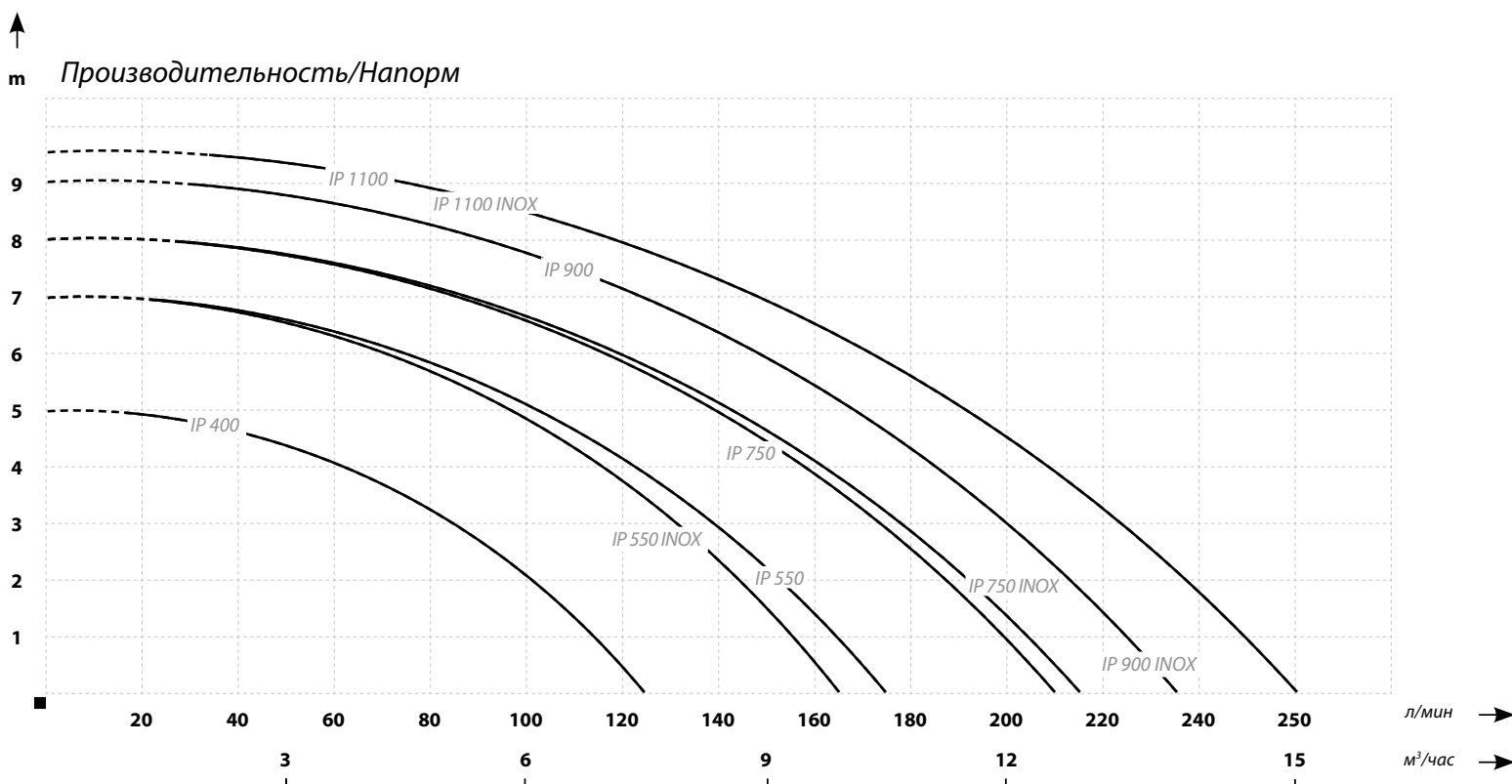


Данное руководство по монтажу и эксплуатации содержит принципиальные указания, которые необходимо выполнять при монтаже, эксплуатации и техническом обслуживании. Для предотвращения несчастных случаев и исключения поломок, необходимо внимательно ознакомиться с данным руководством перед началом эксплуатации изделия.

Назначение

Погружные дренажные насосы с поплавковым выключателем IBO серии IP / IP INOX предназначены для откачки загрязненной воды. Высокие напорно-расходные характеристики позволяют применять насосы этой серии в быту. Категорически запрещается перекачивать легковоспламеняющиеся жидкости, а также жидкости содержащие: длинноволокнистые включения (волосы, тряпки, веревки, презервативы, памперсы, ветки и т.д.), абразивные и шлифующие элементы (песок, земля, камни и т.д.).

Технические характеристики



Условия работы:

- Максимальная температура жидкости 35°C
- Максимальная температура окружающей среды 40°C
- Класс изоляции В
- Режим работы – непрерывный
- Безопасность – IP68
- Глубина погружения: 5м

Материалы:

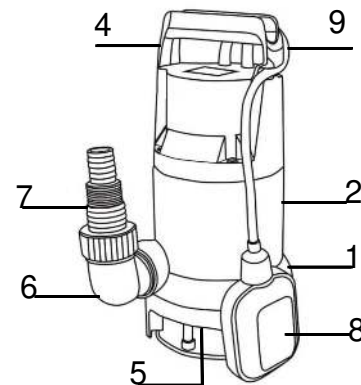
- IP – Корпус: Технополимер
- IP INOX – Корпус: нержавеющая сталь AISI 304
- Вал и ротор: нержавеющая сталь AISI 304
- Лопастное колесо: норил
- Механический сальник: керамика/углерод
- Частота вращения двигателя: 2850 об/мин
- Дина кабеля: 8м

ПАРАМЕТРЫ

| Наименование | Напор (м) | Производительность (л/мин) | Мощность двигателя (Вт) | Питание (В) | Проход через лопастное колесо (мм) | Потребление тока (А) | Патрубки (дюймы) | Размеры диам./выс. (см) | Вес (кг) |
|--------------|-----------|----------------------------|-------------------------|-------------|------------------------------------|----------------------|------------------|-------------------------|----------|
| IP 400 | 5 | 125 | 400 | 230 | 30 | 1,25 | 1 - 1½ | 23/31 | 3,8 |
| IP 550 | 7 | 175 | 550 | 230 | 30 | 1,6 | 1 - 1½ | 23/31 | 4 |
| IP 750 | 8 | 210 | 750 | 230 | 30 | 2,15 | 1 - 1½ | 23/33 | 4,3 |
| IP 900 | 9 | 235 | 900 | 230 | 30 | 2,5 | 1 - 1½ | 23/34 | 4,6 |
| IP 1100 | 9,5 | 250 | 1100 | 230 | 30 | 2,75 | 1 - 1½ | 23/33 | 5 |
| IP 550 INOX | 7 | 165 | 550 | 230 | 30 | 1,6 | 1 - 1½ | 23/34 | 5,4 |
| IP 750 INOX | 8 | 215 | 750 | 230 | 30 | 2,15 | 1 - 1½ | 23/36 | 5,8 |
| IP 900 INOX | 9 | 235 | 900 | 230 | 30 | 2,5 | 1 - 1½ | 23/37 | 6,1 |
| IP 1100 INOX | 9,5 | 250 | 1100 | 230 | 30 | 2,75 | 1 - 1½ | 23/38 | 6,3 |

Устройство и принципы работы

Насос представляет собой моноблочный агрегат, корпус которого разделен на гидравлическую часть (1) и электродвигатель (2). Однофазный асинхронный электродвигатель с пусковым конденсатором размещен в закрытом от попадания жидкости кожухе. В верхней части кожуха установлена рукоятка (4) для перемещения и опускания насоса. Во время работы перекачиваемая жидкость поступает в насосную часть через всасывающие отверстия (5). Под действием центробежной силы жидкость отбрасывается к стенкам гидравлической части и направляется в резьбовой напорный патрубок (6), на котором устанавливается штуцер для присоединения гибкого шланга (7). Насос оснащен поплавковым выключателем (8), который обеспечивает автоматическое включение и отключение насоса при изменении уровня перекачиваемой жидкости. (9) Фиксатор для настройки поплавкового выключателя.



Меры безопасности

1. Монтаж электрической розетки для подключения насоса к питающей электросети и организацию заземления должен выполнять квалифицированный электрик в строгом соответствии с «Правилами технической эксплуатации электроустановок потребителей» и «Правилами техники безопасности при эксплуатации электроустановок потребителей».

2. Насос должен быть подключен к электросети с использованием в цепи автоматического выключателя и устройства защитного отключения (УЗО) с отключающим дифференциальным током 30мА.

3. Любые работы с насосом следует проводить только после его полной остановки и отключения от электросети.

4. Сразу же после окончания работ все защитные устройства должны быть вновь установлены и обеспечено их функционирование.

5. Место подключения насоса к электрической сети должно быть защищено от попадания воды.

6. Эксплуатировать насос допускается только по его прямому назначению.

7. Категорически запрещается:

- включать насос в сеть без заземления;
- самостоятельно заменять штатную вилку электропитания;
- самостоятельно заменять, укорачивать или удлинять штатный электрокабель;
- эксплуатировать насос при наличии повреждения корпуса, кабеля питания или штепсельной вилки;
- использовать насос в плавательных бассейнах, садовых декоративных водоемах, открытых водоемах, если в них находятся люди или животные;
- использовать электрический кабель для погружения, подъема, подвешивания и перемещения насоса;
- включать насос с полностью перекрытой напорной магистралью или без воды.

8. В случае повреждения электрокабеля, его замену должен производить изготовитель, его агент или иное уполномоченное лицо (сервисный центр)

9. Прибор не предназначен для использования лицами (включая детей) с пониженными физическими, сенсорными или умственными способностями или при отсутствии у них жизненного опыта или знаний, если они не находятся под присмотром или не проинструктированы об использовании прибора лицом, ответственным за их безопасность.

Дети должны находиться под присмотром для недопущения игр с прибором.

10. При нарушении целостности корпуса насоса может возникнуть загрязнение жидкости из-за утечки смазочных материалов.

11. Если в момент работы произошло произвольное выключение оборудования, требуется отключить оборудование из сети во избежания произвольного включения.

Монтаж и ввод в эксплуатацию

Общие правила монтажа

Все работы по монтажу насоса должны выполняться в соответствии с требованиями раздела «Меры безопасности». Перед проведением монтажных работ проверьте соответствие эксплуатационных, электрических и напорных характеристик насоса условиям на месте эксплуатации («Технические характеристики и условия работы»). Произведите визуальный осмотр насоса и убедитесь, что отсутствуют механические повреждения корпуса и электрокабеля. В качестве напорной магистрали могут быть использованы как гибкие армированные шланги/рукава, так и стальные или пластмассовые трубы. При использовании шланга обратите внимание на то, чтобы в процессе его эксплуатации не образовывались перегибы или скручивания, и сечение сохранялось по всей длине.

ВНИМАНИЕ! Внутренний диаметр напорной магистрали не должен быть меньше внутреннего диаметра штуцера на напорном патрубке.

Насос не имеет встроенного обратного клапана, который предотвращает возврат поднятой жидкости из напорной магистрали обратно на место установки насоса. Данный клапан приобретается Потребителем самостоятельно.

Насос должен быть установлен только в вертикальном положении и работать погруженным в перекачиваемую жидкость минимум на 2/3 своей высоты (рис. 3), чтобы предотвратить перегрев и выход из строя электродвигателя. На месте установки насоса должно быть достаточно места для свободного перемещения поплавкового выключателя. Перед погружением убедитесь, что дно в месте установки ровное, твёрдое, и что положение насоса будет стабильным.

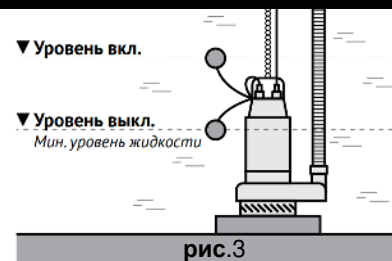


рис.3

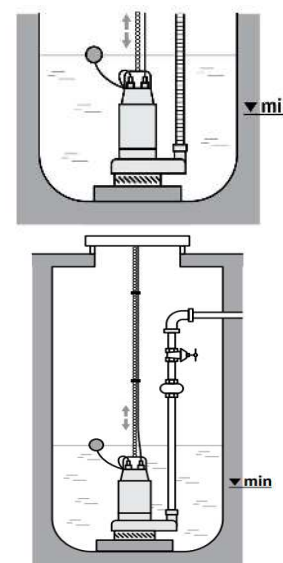
Если дно покрыто шламом, осадками, илом, необходимо предусмотреть площадку, которая позволит насосу находиться на возвышении, а также предотвратит погружение насоса в дно под воздействием вибрации в процессе работы. Трос крепится к ручке на крышке электродвигателя. В процессе погружения избегайте вращения насоса вокруг своей оси, чтобы предотвратить перекручивание и перегибы электрического кабеля и гибкого шланга. После погружения насоса следует надёжно закрепить трос на поверхности. Допускается работа насоса, подвешенного за трос над дном в месте установки. При таком способе монтажа убедитесь, что при запуске и в процессе работы насос не начнёт вращаться.

Способы монтажа

ВНИМАНИЕ! Все соединения напорной магистрали должны быть выполнены герметично.

Мобильный

При нерегулярной эксплуатации насоса в качестве напорного трубопровода можно использовать армированный шланг/рукав соответствующего диаметра. Шланг надевается на штуцер напорного патрубка и крепится хомутом (в комплект не входит). С помощью троса насос опускается в перекачиваемую жидкость на необходимую глубину, или устанавливается на опору на дне резервуара / водоёма.



Стационарный

При регулярной и продолжительной эксплуатации насоса на месте установки, напорный трубопровод рекомендуется выполнить из трубы. Насос устанавливается на опору на дне резервуара. Трубопровод напорной магистрали соединяется со штуцером напорного патрубка, по аналогии с мобильным способом установки, или с резьбовой частью напорного патрубка, в которой крепится штуцер.

Управление и режимы работы

ВНИМАНИЕ! Не допускается работа насоса без расхода перекачиваемой жидкости (на «закрытый кран»).

Автоматический режим управления

Управление работой насоса происходит с помощью поплавкового выключателя. Настройка уровней жидкости, при которых происходит включение и выключение насоса выполняется изменением длины электрического кабеля поплавкового выключателя, путем фиксации его в фиксирующем кольце

Перед регулировкой длины следует ослабить фиксатор электрокабеля. Чем длиннее свободный конец кабеля, тем больше разница в уровнях жидкости, при которых происходит включение и выключение насоса (выше уровень включения и ниже уровень выключения).

ВНИМАНИЕ! Для регулировки моментов срабатывания поплавкового выключателя следует изменить длину поплавка относительно места крепления его кабеля. Перед тем, как начать бесконтрольное использование насоса необходимо убедиться, что насос выключается при достижении минимального уровня перекачиваемой жидкости, и что нет препятствий свободному движению поплавка.

Ручной режим управления

ВНИМАНИЕ! Не оставляйте без присмотра на длительное время насос, работающий в ручном режиме.

Насос включен и работает постоянно. Для перевода насоса в данный режим необходимо зафиксировать поплавковый выключатель в вертикальном положении, например, на ручке или напорном трубопроводе. Для выключения насоса необходимо отключить его от электросети (вынуть вилку из розетки) или освободить поплавковый выключатель и опустить его вниз. Работу насоса в данном режиме необходимо контролировать, в связи с риском возникновения «сухого хода».

Электроподключение

ВНИМАНИЕ! Электроподключение следует выполнять только после установки насоса на месте эксплуатации и окончательного выполнения всех гидравлических соединений.

Электромонтажные работы должны быть выполнены в соответствии с требованиями раздела «Меры безопасности» и с учётом электрических параметров конкретной модели насоса «Технические характеристики и условия работы». После установки насоса на месте эксплуатации, над максимальным уровнем жидкости или, например, над люком/горловиной резервуара должно быть минимум 3 м свободной длины кабеля. Насос должен включаться непосредственно в штепсельную розетку. Розетка должна иметь контакт заземления и использоваться только для питания насоса. Перед включением насоса проверьте напряжение в питающей электрической сети и контролируйте его в процессе дальнейшей эксплуатации насоса. Работа насоса с пониженным напряжением ведёт к снижению напорно-расходных характеристик и повышению рабочего (номинального) тока. В такой ситуации, для обеспечения рабочего напряжения питания 220 В рекомендуется использовать стабилизатор напряжения. Если после установки насоса возник излишек длины кабеля, смотайте его в бухту и закрепите её на высоте, на крюке или в другом держателе, чтобы кабель не повредился при работе насоса. Кабель не должен быть сильно согнут или зажат.

Техническое обслуживание

Все работы по техническому обслуживанию насоса должны выполняться с соблюдением мер безопасности (см. раздел «Меры безопасности»). Обслуживание рекомендуется выполнять, когда насос находится вне резервуара. Перед обслуживанием необходимо тщательно промыть насос чистой водой. Убедитесь, что насос не может сместиться или упасть, поскольку это может привести к травмированию людей или повреждению имущества.

При нормальном режиме эксплуатации техническое обслуживание необходимо проводить один раз в год, или после каждых 2000 часов эксплуатации. Если в перекачиваемой жидкости содержится большое количество загрязнений, обслуживание насоса следует проводить через более короткие интервалы. Перечень работ при проведении технического обслуживания:

1. Визуальный осмотр насоса на предмет наличия повреждения корпуса и электрического кабеля. Герметичный (кабельный) ввод должен быть надёжно вкручен в крышку корпуса двигателя. В случае необходимости замените уплотнительную втулку в сервисном центре
2. Проверка сопротивления изоляции двигателя, оно должно быть не менее 50 МОм.

ВНИМАНИЕ! Запрещена самостоятельная разборка насоса и замена поврежденных деталей в течение гарантийного срока, это повлечет за собой лишение гарантии.

4. Разборка насоса, удаление внутренних загрязнений, проверка наличия следов износа подшипников, рабочего колеса, механических уплотнений. При обнаружении следов износа необходимо заменить дефектные детали в сервисном центре. После замены механических уплотнений необходимо провести тестовую проверку насоса в течение 5 минут на предмет наличия следов утечки.

Правила хранения и транспортировки

Если насос не используется в течение длительного промежутка времени, он должен быть демонтирован, очищен и высушен, проведено его техническое обслуживание, покрыт антикоррозионным составом и помещён на хранение в сухое проветриваемое помещение. Допустимая температура хранения от +1 до +40 °С. Транспортировка насосов, упакованных в тару, осуществляется крытым транспортом любого вида, обеспечивающим их сохранность, в соответствии с правилами перевозок грузов, действующими на данном виде транспорта.

Утилизация

Изделие не должно быть утилизировано вместе с бытовыми отходами. Возможные способы утилизации необходимо узнать у местных коммунальных служб. Упаковка изделия выполнена из картона и может быть переработана.

Сертификация

Насосное оборудование сертифицировано по ТР ТС 004/2011 «О безопасности низковольтного оборудования» и ТР ТС 020/2011 «Электромагнитная совместимость технических средств», декларация соответствия ТР ТС 010 «О безопасности машин и оборудования», декларация соответствия ТР ТС 037 "об обращении применения опасных веществ"

Возможные неисправности и способы их устранения

| Неисправность | Возможна причина | Способ устранения |
|--|--|---|
| Насос не работает | <ol style="list-style-type: none"> 1. Отсутствует напряжение в сети 2. Рабочее колесо заблокировано посторонним предметом 3. Срабатывает УЗО в цепи питания 4. Поврежден электродвигатель или неисправен конденсатор | <ol style="list-style-type: none"> 1. Проверьте напряжение в сети 2. Отключите насос от электросети, устраните причину блокировки рабочего колеса 3. Обратитесь в сервисный центр 4. Обратитесь в сервисный центр |
| Насос работает, но нет подачи жидкости | <ol style="list-style-type: none"> 1. Засорение всасывающих отверстий или напорной трубы 2. Попадание воздуха в насос | <ol style="list-style-type: none"> 1. Очистите всасывающие отверстия и напорную трубу 2. Включите/выключите насос несколько раз |
| Насос работает со слабым напором и производит шум | <ol style="list-style-type: none"> 1. Засорение всасывающих отверстий или напорной трубы 2. Напорная труба слишком длинная | <ol style="list-style-type: none"> 1. Очистите всасывающие отверстия и напорную трубу 2. Обеспечьте длину напорной трубы, соответствующую характеристикам насоса |
| Насос самопроизвольно выключается из-за срабатывания термозащиты электродвигателя | <ol style="list-style-type: none"> 1. Напряжение питания не соответствует указанному в технических характеристиках 2. Рабочее колесо заблокировано посторонним предметом 3. Высокая температура перекачиваемой жидкости 4. Насос работает без жидкости | <ol style="list-style-type: none"> 1. Обеспечьте требуемую величину напряжения питания 2. Очистите гидравлическую часть 3. Выключите насос, дайте ему остыть, в процессе работы не допускайте перекачивания горячих жидкостей 4. Погрузите насос под воду или обеспечьте нормальную работу поплавкового выключателя |

ВНИМАНИЕ!

Разборка и ремонт насоса, находящегося на гарантии, должны выполняться только специалистами Сервисной службы.

ВНИМАНИЕ! Гарантийная карта действительна только при наличии оригинальной печати импортера с подтверждением покупки (чек или печать и подпись с указанием даты продажи)

Гарантия действует в течение 12 месяцев со дня покупки. Карта с датой продажи и вписанным заводским номером насоса должна быть подтверждена пунктом продажи печатью и подписью продавца.

Ремонт будет производиться на условиях, соответствующих действующим правилам о гарантии, обязательных в Российской Федерации.

Объем гарантийных услуг включает устранения брака материалов или скрытых дефектов (монтажных) в работе насоса по вине производителя.

Замена оборудования на новое или возврат денег могут иметь место в случае, если магазин, в котором была совершена покупка, выразит своё согласие, а также когда:

- а) оборудование не имеет следов использования и данный факт подтверждён гарантом;
- в) гарантийный ремонт невозможен в установленные сроки.

Во время гарантийного срока нельзя производить никаких изменений в конструкции оборудования (это касается, в том числе, укорачивания электрического провода) без согласования с гарантом.

Во время гарантийного срока нельзя производить разборку оборудования (за исключением действий, вытекающих из данной инструкции обслуживания, и необходимым для монтажа и обслуживания оборудования). Насосное оборудование может использоваться только в бытовых целях. Использование насосного оборудования в промышленных целях и масштабах запрещено.

Гарантия не распространяется на: неисправности возникшие в результате перегрузки насоса. К безусловным признакам перегрузки относятся: деформация или следы оплавления деталей и узлов изделия, потемнение и обугливание обмотки статора электродвигателя, появление цветов побежалости на деталях и узлах насоса, сильное внешнее и внутреннее загрязнение;

В случае необоснованной претензии пользователь несёт затраты, связанные с транспортировкой, а также осмотром насоса по претензии. Необоснованной претензией является:

- а) исправное оборудование;
- в) повреждение является результатом неправильного монтажа либо использования не по назначению;
- с) рекламация касается действий по обслуживанию.

Кроме условий гарантии, покупатель не может рассчитывать ни на какое возмещение. Насосы, вес которых не превышает 50 кг., пользователь должен доставить в указанный гарантом пункт сервиса.

Оборудование должно быть доставлено в сервис вместе с:

- а) подробным описанием технической проблемы;
- в) гарантийной картой;
- с) действующим подтверждением покупки.

В любом случае пользователь обязан демонтировать оборудование из колодца либо труднодоступных мест. Продукт должен соответствовать основным гигиеническим условиям.

В случае отправки насоса в ремонт пользователем, последний получает от гаранта по телефону инструкцию о способе отправки и транспортной фирме, с которой гарант имеет подписанный договор о транспортировке. В случае использования указанной транспортной фирмы затраты по отправке будут рассчитаны между гарантом и перевозчиком. Отправитель обязуется удалить все остатки воды. Оборудование необходимо предохранять от возможного повреждения при транспортировке, заполняя пустоты в упаковке пачкой, например, газет, фольгой, пенополистиролом. Дополнительно на картонной коробке необходимо написать «верх» - «низ» и «ОСТОРОЖНО СТЕКЛО»

ГАРАНТИЯ НЕ РАСПРОСТРАНЯЕТСЯ

- на неисправности, возникшие в результате несоблюдения потребителем требований настоящего руководства по монтажу и эксплуатации, неправильного гидравлического, механического и электрического монтажа и подключения, а также запуска насоса без воды;
- на механические повреждения, вызванные внешним ударным воздействием, небрежным обращением, либо воздействием отрицательных температур окружающей среды;
- на изделие, подвергшееся самостоятельной разборке, ремонту или модификации;
- на неисправности, возникшие в результате перегрузки насоса.

К безусловным признакам перегрузки относятся: деформация или следы оплавления деталей и узлов насоса, потемнение и обугливание обмотки статора электродвигателя, появление цветов побежалости на деталях и узлах насоса, сильное внутреннее загрязнение.