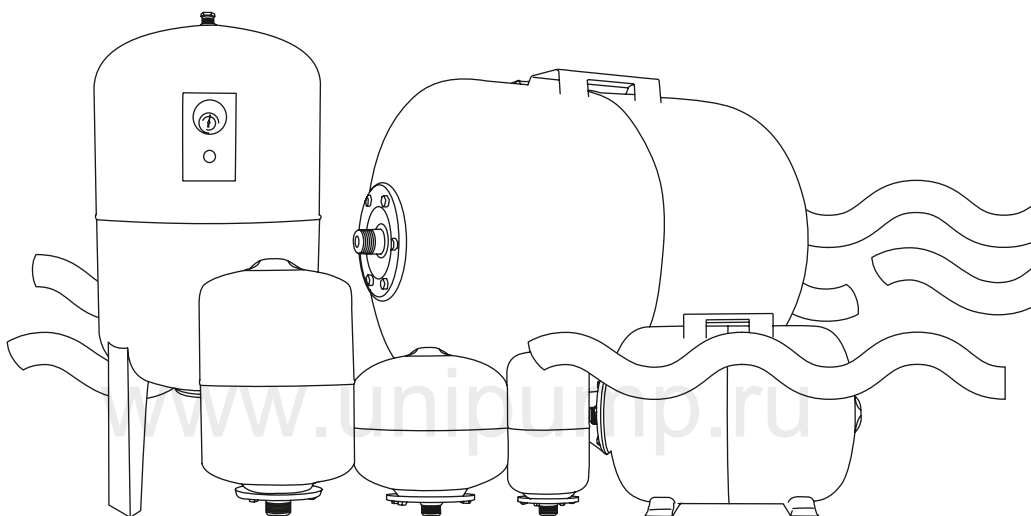


www.unipump.ru



ГИДРОАККУМУЛЯТОР

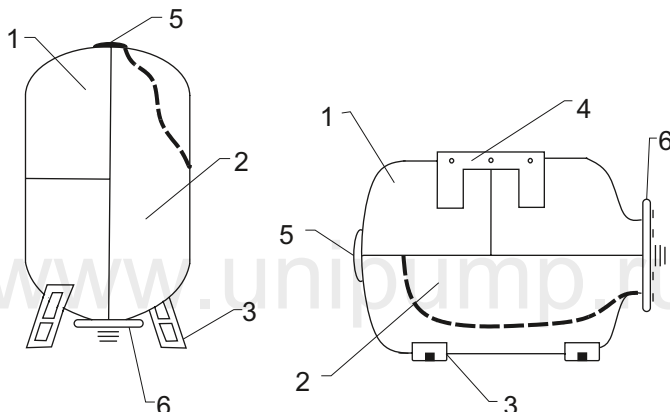
Руководство по монтажу
и эксплуатации

Данное руководство по эксплуатации содержит принципиальные указания, которые должны выполняться при монтаже, эксплуатации и техническом обслуживании. В целях избежания несчастных случаев и исключения поломок необходимо внимательно ознакомиться с данным руководством перед началом эксплуатации изделия.

Назначение и описание

Гидроаккумулятор предназначен для поддержания и плавного изменения давления жидкости в системе водоснабжения, он обеспечивает защиту системы от гидроударов, ограничивает количество включений насоса, при отключении электроэнергии накапливает и выдает

внешней поверхностью мембраны и внутренней поверхностью емкости под давлением закачан воздух. Со стороны воздушной камеры на корпусе бака расположен пневмоклапан (5), предназначенный для регулировки давления воздуха.



под давлением некоторый запас воды. При использовании совместно с реле давления, позволяет создать автоматическую станцию на базе погружного или поверхностного насоса. Гидроаккумулятор состоит из стальной емкости (бака) – (1), внутри которой находится резиновая мембрана (2). Внутренняя полость мембраны соединена с напорной магистралью через фланец (6), а в полость между

В момент начала расхода воды, вода вытесняется из гидроаккумулятора под действием давления воздуха, до момента включения насоса, компенсирующего падение давления. Гидроаккумуляторы выпускаются двух типов – горизонтальные и вертикальные.

Горизонтальные гидроаккумуляторы оснащены площадкой для крепления насоса (4).

На гидроаккумуляторах, емкостью 24 л и выше имеются опорные ножки

(3), а баки, емкостью 150, 200 и 300 л оснащены манометром, для контроля давления воздуха.

Буква S в названии модели гидроаккумулятора обозначает, что его корпус выполнен из нержавеющей стали.

На корпусе гидроаккумулятора расположена идентификационная табличка, на которой указаны следующие данные:

Модель, серийный номер (первые четыре цифры серийного номера обозначают дату изготовления в формате ММГГ).

2. Запрещается вносить какие-либо изменения в конструкцию гидроаккумулятора при монтаже и последующей эксплуатации.

3. Перед демонтажом частей гидроаккумулятора, находящихся под давлением, его необходимо отключить от системы, слить воду и сбросить давление воздуха до атмосферного.

Технические характеристики

Меры безопасности

1. Строго запрещается превышать максимально допустимое давление в воздушной и водяной камерах гидроаккумулятора.

Рабочий диапазон температур воды - 0°C...+90°C.

Максимальное давление – 6 бар.

Давление сжатого воздуха в воздушной камере – 1,5 бар.

Материал мембраны – EPDM.

Материал бака – сталь, либо нержавеющая сталь.

Тип	Емкость, л	Диаметр, d (мм)	Высота/Длина, H (мм)	Размер присоединительного патрубка, (дюйм)
V2 вертикальный	2	120	185	1
V5 вертикальный	5	152	305	1
V8 вертикальный	8	202	310	1
V12 вертикальный	12	260	290	1
V19 вертикальный	19	265	395	1
H24 горизонтальный	24	265	290	1
V50 вертикальный	50	375	560	1
H50 горизонтальный	50	350	380	1
V80 вертикальный	80	380	820	1
H80 горизонтальный	80	380	410	1
V100 вертикальный	100	440	840	1
H100 горизонтальный	100	440	470	1
V150 вертикальный	150	500	1080	1
V200 вертикальный	200	580	1080	1
V300 вертикальный	300	650	1100	1,5

Монтаж и ввод в эксплуатацию

Монтаж гидроаккумулятора следует производить только после окончания всех сварочных работ и удаления механических примесей из системы. Гидроаккумулятор должен быть смонтирован в доступном для обслуживания месте.

На заводе-изготовителе в полость гидроаккумулятора закачивается воздух под давлением около 1,5 бар. Перед началом установки гидроаккумулятора в систему водоснабжения, необходимо проверить давление воздуха. Рабочее давление – 1,5 бар. При необходимости величину давления воздуха можно скорректировать в соответствии с параметрами конкретной системы водоснабжения. Давление воздуха должно быть на 10% меньше, чем давление включения насоса (нижний порог срабатывания реле давления).

Регулировка давления во здуха осуществляется при помощи ниппеля (5), установленного на корпусе бака, пут ем подкачки или выпуска воздуха при отсутствии вод ы в гидроаккумуляторе. Для подкачки воздуха используйте компрессор, либо автомобильный насос. Внимание! Работоспособность гидроаккумулятора, с остояние мембраны зависят от параме тров настройки реле давления и да вления воздуха. Использование гидроаккумулятора не по наз начению, самостоятельное изменение п орогов срабатывания реле давления и д ругих параметров, а также утечка во здуха из бака могут привести к разрыв у мембраны. Регулировать

параметры системы водоснабжения должны только специалисты, имеющие соответствующую квалификацию. Не допускается эксплуатация гидроаккумулятора при отрицательных температурах окружающей среды.

Техническое обслуживание

1. Не реже одного раза в месяц необходимо проверять гидроаккумулятор на наличие следов коррозии на корпусе. При обнаружении очагов коррозии, необходимо выявить причину их возникновения и устранить.
2. Не реже одного раза в месяц необходимо проверять давление воздуха в гидроаккумуляторе при помощи автомобильного насоса с манометром, подключив его к пневмоклапану (5).
Внимание! При этом необходимо отключить насос от электросети и слить воду из напорной магистрали и гидроаккумулятора.

Правила хранения и транспортировки

Если гидроаккумулятор был в эксплуатации, то перед длительным хранением следует полностью слить из него воду и просушить. Хранить гидроаккумулятор следует при температуре от +1 до +35°C. Транспортировка гидроаккумуляторов, упакованных в тару, осуществляется крытым транспортом любого вида, обеспечивающим их сохранность, в соответствии с правилами перевозок грузов, действующими на данном виде транспорта.

Утилизация

Изделие не должно быть утилизировано вместе с бытовыми отходами. Возможные способы утилизации данного оборудования необходимо узнать у местных коммунальных служб. Упаковка изделия выполнена из картона и может быть повторно переработана.

Возможные неисправности и способы их устранения

<i>Неисправность</i>	<i>Возможная причина</i>	<i>Способ устранения</i>
Давление воздуха в гидроаккумуляторе падает	- дефект воздушного ниппеля	- замените ниппель или обратитесь в сервисный центр
	- нарушена герметичность корпуса гидроаккумулятора	- обратитесь в сервисный центр
	- не герметичен фланец	- усильте затяжку болтов на фланце гидроаккумулятора
При стравливании воздуха из воздушного ниппеля появляется вода	- повреждена мембрана	- замените мембрану или обратитесь в сервисный центр

Гарантийные обязательства

Изготовитель несет гарантийные обязательства в течение 24 (двадцати четырех) месяцев от даты продажи гидроаккумулятора через розничную торговую сеть. Срок службы изделия составляет 5 (пять) лет с момента начала эксплуатации. В течение гарантийного срока изготовитель бесплатно устраняет дефекты, возникшие по вине производителя, или производит обмен изделия, при условии соблюдения потребителем правил эксплуатации. Гарантия не предусматривает возмещения материального ущерба или травм, возникших в результате неправильного монтажа и эксплуатации.

ВНИМАНИЕ! Гарантийные обязательства не распространяются:

- на неисправности, возникшие в результате несоблюдения потребителем требований настоящего руководства по монтажу и эксплуатации, неправильного гидравлического и механического монтажа и подключения;
- на механические повреждения, вызванные внешним ударным воздействием, небрежным обращением, либо воздействием отрицательных температур окружающей среды;
- на гидроаккумулятор, подвергшийся самостоятельной разборке, ремонту или модификации.

