



**BLACK
EDITION**

ПРОФЕССИОНАЛЬНАЯ СЕРИЯ



ПОГРУЖНЫЕ ЭЛЕКТРОНАСОСЫ СЕРИИ ASP -BE

ДИАМЕТРОМ 4" (100мм)

РУКОВОДСТВО ПО МОНТАЖУ
И ЭКСПЛУАТАЦИИ - ПАСПОРТ НАСОСА

ВНИМАНИЕ!

Перед началом работ по установке и вводу насоса в эксплуатацию, персонал, ответственный за выполнение работ, должен внимательно изучить данное руководство. В нем содержатся важные сведения, необходимые для правильного подбора, монтажа и эксплуатации насоса.

Скважинный насос является сложным техническим изделием. Подбор, установка и ввод в эксплуатацию насоса должны осуществляться только квалифицированными специалистами, обладающими необходимыми знаниями и опытом проведения аналогичных работ.

Ввод насоса в эксплуатацию завершается заполнением акта с указанием особенностей системы водоснабжения, в составе которой будет происходить эксплуатация насоса.

1. Техническое соответствие и сертификация	1	12. Подключение трубопровода.....	9
2. Требования к квалификации персонала	1	13. Установка в скважину.....	10
3. Назначение и область применения насоса.....	2	14. Запуск и эксплуатация	11
4. Конструкция и применяемые материалы.....	2	15. Использование приборов управления	12
5. Обозначение модели насоса.....	2	16. Техническое обслуживание.....	13
6. Дата производства и серийный номер.....	3	17. Хранение и транспортировка	14
7. Требования к источнику электропитания.....	3	18. Комплект поставки	15
8. Требования к скважине и воде.....	3	19. Возможные проблемы и их устранение.....	15
9. Эксплуатационные ограничения.....	4	20. Акт ввода в эксплуатацию, анкета системы.....	16
10. Технические характеристики	5	21. Диагностическая карта насоса.....	18
11. Электромонтаж	7	22. Сервисная декларация.....	19

1.

ТЕХНИЧЕСКОЕ СООТВЕТСТВИЕ И СЕРТИФИКАЦИЯ

Насосы ASP(BE) изготовлены из качественных материалов, наилучшим образом соответствующих области применения насосов. Высокое качество изготовления всех компонентов обеспечивает длительный срок эксплуатации насосов.

Насосы ASP(BE) соответствуют требованиям следующих стандартов и директив:

- Директива европейского союза об электромагнитной совместимости (EMC) 2014/30/EU (для насосов, изготовленных и реализуемых на территории EU);

- Директива о низком напряжении 2006/95/EC с последующими поправками (для насосов,

изготовленных и реализуемых на территории EU);
 - Двигатели насосов соответствуют стандартам NEMA и F.D.A.

- Требования ТР ТС 004/2011 «О безопасности низковольтного оборудования» (для насосов, изготовленных и реализуемых на территории Евразийского экономического союза);

- Требования ТР ТС 020/2011 «Электромагнитная совместимость технических средств».

Соответствие насосов требованиям подтверждается знаками CE и EAC (для насосов, изготовленных и реализуемых на территории Евразийского экономического союза)

2.

ТРЕБОВАНИЯ К КВАЛИФИКАЦИИ ПЕРСОНАЛА

Все основные работы, связанные с вводом насоса в эксплуатацию, требуют специальных знаний и опыта.

Работы, которые должны проводиться квалифицированным персоналом:

- Расчет системы водоснабжения;
- Выбор подходящей по техническим параметрам модели насоса;
- Выбор дополнительного оборудования для управления и защиты насоса;

- Установка насоса и дополнительного оборудования (сборка системы);

- Настройка и проверка работоспособности;

- Устранение проблем, возникших во время эксплуатации насоса.

ВНИМАНИЕ!

Ошибки, допущенные на любом из перечисленных этапов, повлекшие за собой поломку насоса, лишают насос гарантии.

3.

НАЗНАЧЕНИЕ И ОБЛАСТЬ ПРИМЕНЕНИЯ НАСОСА

Насосы серии ASP(BE) предназначены для подачи чистой воды из скважин диаметром не менее 105мм. С некоторыми ограничениями допускается перекачивание воды из колодцев, открытых водоёмов и ёмкостей (подробнее в п 13.1)

Насосы эксплуатируются полностью погруженными в перекачиваемую жидкость.

Основная область применения насосов - частные системы водоснабжения с общим среднесуточным временем работы насоса 4-5 часов.

Допускается эксплуатация насосов в производственных, коммерческих и прочих сферах, предполагающих длительную работу насоса без перерывов.

При этом для сохранения гарантии эксплуатирующая организация обязана проводить регулярные плановые проверки технического состояния насоса и при необходимости осуществлять регламентные работы, связанные с его техническим обслуживанием. См. подробнее п. 16 Техническое обслуживание.

4.

КОНСТРУКЦИЯ И ПРИМЕНЯЕМЫЕ МАТЕРИАЛЫ

Основными узлами насоса являются погружной электродвигатель и насосная часть (см. рис. 1).

Все части насоса, контактирующие с водой выполнены из коррозионностойких материалов (нержавеющая сталь AISI420, AISI304, полимеры, эластомеры NBR), допустимых к применению в питьевом водоснабжении.

Двигатель насоса - маслозаполненный.

Тип используемого масла – белое медицинское масло с допуском для использования в пищевой и медицинской промышленности.

Габаритно-присоединительные размеры двигателя и насосной части соответствуют стандарту NEMA.

Однофазные двигатели могут поставляться в двух вариантах:

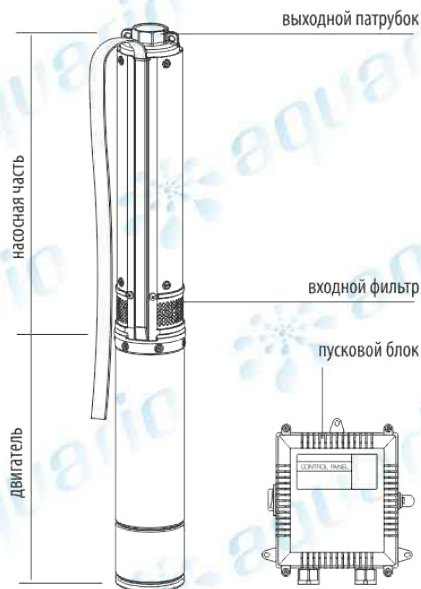
- со встроенным пусковым конденсатором. При этом двигатель комплектуется 3-х жильным кабелем длиной 1-1,5м

- с внешним пусковым конденсатором, расположенным в пусковом блоке (см. рис.1). При этом двигатель комплектуется 4-х жильным кабелем длиной 1-1,5м.

Пусковой блок не входит в комплект поставки насоса и в случае, когда он необходим, приобретается отдельно.

Указания по выбору модели пускового блока приведены в разделе 10.2

Рис.1



5.

ОБОЗНАЧЕНИЕ МОДЕЛИ НАСОСА

Пример:

ASP2B-70-100BE

ASP-B-BE – серия погружных насосов

2 – подача воды в м3/час в номинальной рабочей точке

70 – давление воды в метрах водяного столба в номинальной рабочей точке

100 – стандартный диаметр насоса в миллиметрах.

6.

Уникальный серийный номер насоса и дата производства указана на табличке, расположенной на двигателе.

При продаже насоса данный номер обязательно должен быть вписан в свидетельство о продаже.

В случае отсутствия записи серийного номера в свидетельстве, гарантийный срок на насос исчисляется с даты его производства.

Рис.2

SUBMERSIBLE MOTOR			
V	CONN. L	Hz	Phase
A	COSφ	Serv.	Rpm
kW1	kW2	HP	I.C.L.
S.F.	kg.	μF	IP
S/N 0001SS117		06, 2017	



7.

ТРЕБОВАНИЯ К ИСТОЧНИКУ ЭЛЕКТРОПИТАНИЯ

Для нормальной работы насоса необходимо обеспечить его надлежащее электропитание. Пренебрежение требованиями данного раздела может привести к преждевременному выходу электродвигателя из строя.

При колебаниях напряжения, выходящих за пределы номинального интервала, насос подключать к сети только через стабилизатор напряжения, подходящий по мощности.

- Номинальное напряжение в электросети (**при работающем насосе**) - 220В (±10%).
- Частота переменного тока в сети – 50Гц.
- Конструкция двигателя насоса допускает эксплуатацию при падении напряжения в питающей электросети до 180В. При этом гидравлические характеристики насоса будут ниже номинальных примерно на 10-15%. Зависимость гидравлических характеристик насоса от напряжения в электросети необходимо учитывать при проектировании системы водоснабжения и настройке дополнительных устройств, управляющих работой насоса.
- Максимально допустимая величина падения напряжения в кабеле, соединяющем насос с источником электричества (розеткой, распределительным щитком), [ΔU] не более 4%. Подробнее в разделе 11.1

Табл.1

Мощность стабилизаторов напряжения и генераторов автономного электроснабжения.

МОДЕЛЬ НАСОСА	МОЩНОСТЬ СТАБИЛИЗАТОРА (ГЕНЕРАТОРА) НЕ МЕНЕЕ, КВА
ASP2B-70-100BE	3.5
ASP2B-100-100BE	4.5
ASP2B-140-100BE	6.0
ASP3B-75-100BE	4.5
ASP3B-100-100BE	6.0

Данные в таблице приведены с учетом пусковых токов, возникающих при запуске электродвигателя.

8.

ТРЕБОВАНИЯ К СКВАЖИНЕ И ВОДЕ

- Внутренний диаметр скважины для свободного прохода насоса должен быть не меньше 105мм. В некоторых случаях скважинная колонна может иметь искривления, в результате которых не исключены проблемы с проходом насоса через колонну при монтаже или демонтаже. Эти риски необходимо учитывать заранее; они не относятся к случаям, покрываемым гарантией производителя насоса.

- Перед выбором модели насоса необходимо знать фактический дебит источника воды (скважины). Максимальный расход насоса при подъеме воды из скважины должен быть как минимум на 10% меньше дебита.
- Перекачиваемая вода должна быть чистая, пресная без твердых частиц (абразивных и неабразивных).

- Конструкция гидравлической части насоса позволяет перекачивать воду с максимальным содержанием песка до 180гр/1м.куб. и максимальным размером частиц до 0,5мм.

В любом случае наличие песка и других абразивных примесей в перекачиваемой воде вызывает износ частей насоса. Степень износа прямо пропорциональна степени загрязненности воды и интенсивности эксплуатации насоса.

ВНИМАНИЕ!

Повреждения насоса, вызванные воздействием абразивных частиц, а так же различного рода отложениями, не покрываются гарантией производителя.

- Водородный показатель (кислотность) воды – рН6-9.
- Максимальная допустимая глубина погружения насоса ниже поверхности воды -150м.
- Максимальная температура перекачиваемой воды: +30°C.
- Скорость потока воды вдоль двигателя насоса, необходимая для его нормального охлаждения, должна составлять не менее 0,08м/с при температуре воды более +20°C. При эксплуатации в источниках большого диаметра, открытых водоемах, при установке насоса ниже скважинного фильтра может потребоваться установка насоса с дополнительным охлаждающим кожухом для обеспечения надлежащего теплоотвода. См. подробнее в п.13.1

9.

ЭКСПЛУАТАЦИОННЫЕ ОГРАНИЧЕНИЯ

9.1 Частота пусков насоса

Во время пуска электродвигателя насоса происходит кратковременное увеличение потребляемого им тока в несколько раз по сравнению с номинальным значением (пусковой ток). При этом происходит интенсивный нагрев двигателя.

В целях предотвращения перегрева двигателя и преждевременного выхода его из строя важно обеспечить соблюдение следующих условий.

- Максимальное количество пусков электродвигателя в час не должно превышать 20 раз.

9.2 Рабочий диапазон насоса

Модель насоса должна быть подобрана таким образом, чтобы основное время своей работы насос перекачивал воду находясь в пределах рабочего диапазона по расходу.

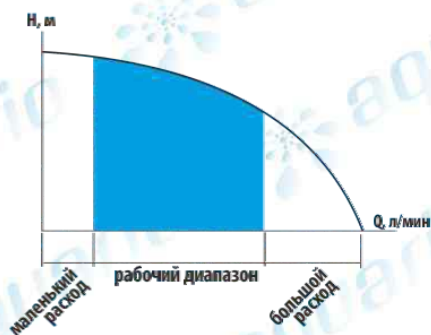
Рабочий диапазон выделен на графиках расходно-напорных характеристик синим цветом.

Длительная работа со слишком маленьким расходом чревата недостаточным охлаждением и может привести к перегреву двигателя.

При работе насоса со слишком большим расходом происходит повышенное потребление электроэнергии, а также возникает риск появления эффекта «всплытия» рабочих колес и их износа.

- Для отвода выделившегося тепла, после каждого запуска до следующей остановки насос должен работать не менее 1 минуты.
- Для сокращения частоты пусков электродвигателя необходимо устанавливать в систему накопительный мембранный бак (гидроаккумулятор) надлежащей емкости.
- Для уменьшения значений пусковых токов допускается применение устройств плавного пуска, подходящей мощности.

Рис.3



9.3 Работа без воды и «в тупик»

Не допускается попадание воздуха в насос во время эксплуатации. Если существует риск понижения уровня воды в источнике ниже входного фильтра насоса, необходимо предусмотреть применение защитных устройств, отключающих насос **до того**, как насос начнет засасывать воздух.

Это могут быть различные датчики уровня поплавкового типа или низковольтные электроды с блоком управления.

Допускается кратковременное (2-3 секунды) включение насоса в сеть для проверки при продаже или перед установкой в скважину.

9.4 Размещение пускового блока

Класс защиты пускового блока - IP55. Данный класс не обеспечивает абсолютную герметичность прибора. В этой связи, блок должен устанавливаться в сухих помещениях, исключающих появление внутри него конденсата. Конденсат и влага пагубно воздействуют на состояние электрических

Не допускается работа насоса более 1 минуты при полностью перекрытой магистрали на выходе - «в тупик».

При такой работе происходит резкое повышение температуры воды в насосной части, что может привести к термической деформации пластиковых деталей и перегрузке двигателя.

Чтобы этого избежать, устройства, отвечающие за автоматическое отключение насоса, должны быть правильно настроены и протестированы.

контактов, расположенных в пусковом блоке, вызывая их коррозию и ненадлежащую работу.

Температура окружающего воздуха в месте установки блока должна находиться в интервале от 0 до +40°C.

10.

ТЕХНИЧЕСКИЕ ХАРАКТЕРИСТИКИ

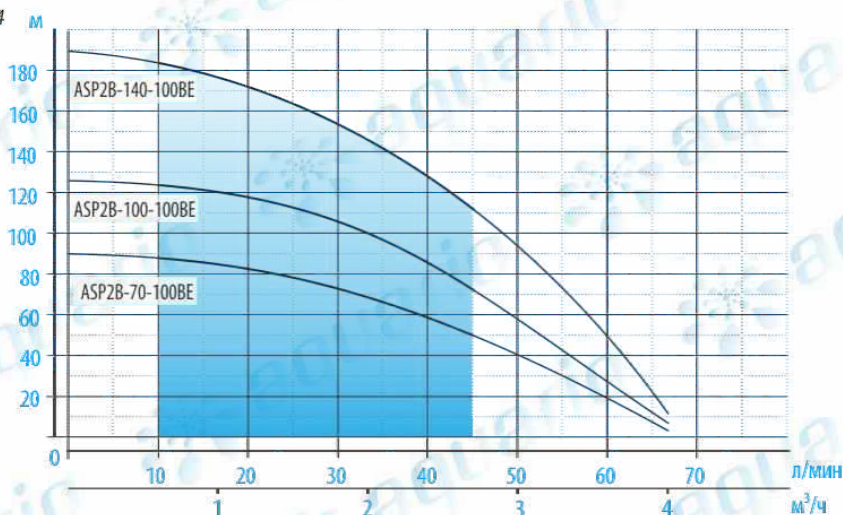
Производитель оставляет за собой право вносить улучшения и незначительные изменения в

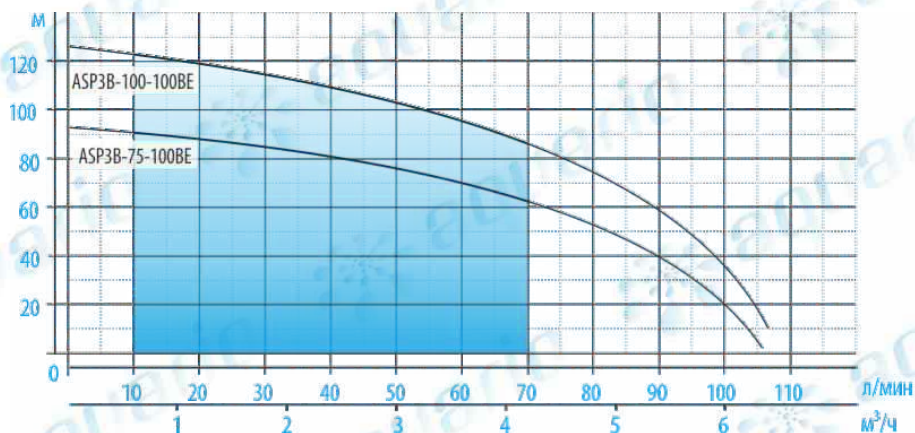
конструкцию и характеристики насосов без специального уведомления.

10.1 Гидравлические характеристики, рабочий диапазон

Приведенные графики справедливы для чистой воды, температурой +20°C. Напряжение - 220В, диаметр трубопровода не менее 40мм.

Рис.4





10.2 Характеристики электродвигателей

Номинальное рабочее напряжение - **220В/50Гц** • Класс защиты - **IP68** • Класс изоляции - **F**

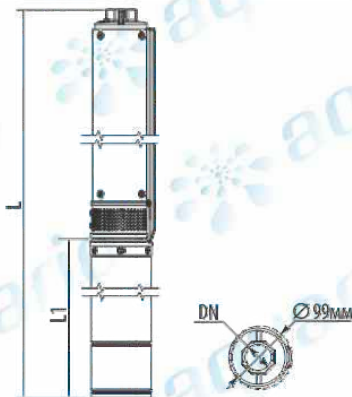
Табл.2

Модель насоса	Мощность электродвигателя, P2(кВт/HP)	Мощность потребляемая, P1(кВт)	Рабочий ток, Inom(A)	Пиковый ток при пуске насоса, Istart(A)	Емкость рабочего конденсатора, С(мкФ)	Модель пускового блока
ASP2B-70-100BE	0.75/1	1.2	5.9	15	30	SB-1.0-30
ASP2B-100-100BE	1.1/1.5	1.65	8.3	25	43	SB-1.5-43
ASP2B-140-100BE	1.5/2	2.25	11	30	65	SB-2.0-65
ASP3B-75-100BE	1.1/1.5	1.65	8.3	25	43	SB-1.5-43
ASP3B-100-100BE	1.5/2	2.25	11	30	65	SB-2.0-65

10.3 Размеры и вес

Табл.3

Модель насоса	Кол-во ступеней (рабочих колес)	DN	L, мм	L1, мм	Вес, кг
ASP2B-70-100BE	14	1¼"	783	372	13.7
ASP2B-100-100BE	20		913	397	16.1
ASP2B-140-100BE	28		1094	437	19.4
ASP3B-75-100BE	14		868	397	15.3
ASP3B-100-100BE	19		1017	437	18.2





Электромонтажные работы связаны с повышенной опасностью для жизни и здоровья персонала. Убедитесь, что на время проведения работ подача электричества прекращена и исключена возможность непредусмотренного возобновления его подачи.

ВНИМАНИЕ!

Электромонтажные работы должны выполняться только квалифицированным персоналом, имеющим необходимые знания и опыт в данной отрасли с соблюдением требований техники безопасности.

Электромонтажные работы включают в себя следующие пункты:

- выбор и подключение электрического кабеля к насосу;
- подключение пускового блока (для моделей без встроенного конденсатора и требующих наличия пускового блока для работы);
- подключение кабеля к устройствам защиты и управления насосом, в случае использования таких устройств;
- подключение к источнику электроэнергии через защитный автомат и через устройство защитного отключения (УЗО);
- заземление насоса.

Возможная схема электрических соединений представлена на рис.5

Рис.5



погружные электроды (датчики уровня), устанавливаются в скважину

- 1- Кабельная муфта для подводного соединения кабелей.
- 2- Пусковой блок с конденсатором (не требуется для насосов со встроенным конденсатором).

- 3- Устройство контроля уровня воды (для защиты насоса от работы без воды).
- 4- Устройство автоматического включения-отключения насоса (реле давления, реле потока и т.п.).
- 5- Устройство защитного отключения (УЗО) с током срабатывания $\Delta I=30\text{mA}$.
- 6- Автомат защиты сети от перегрузки.

11.1 Подключение кабеля к насосу

Насосы поставляются с кабелем длиной 1-1,5м. Для подключения насоса к источнику электроэнергии необходимо нарастить штатный кабель насоса дополнительным кабелем требуемой длины. При этом важно соблюдать следующие условия:

- Для наращивания необходимо использовать кабель круглого или плоского сечения с медными жилами в двойной изоляции. Количество жил должно

соответствовать кабелю насоса. Изоляционные материалы наращиваемого кабеля должны подходить для его длительного нахождения под водой. Применение кабеля в обычной оболочке, чревато постепенным проникновением воды через его оболочку к токоведущим проводам. При этом риски возникновения различных аварийных ситуаций сильно возрастают.

- Соединение кабелей, находящееся под водой, обязательно должно выполняться при помощи специальных заливных или термоусадочных муфт, разработанных для этих целей. Фирма Акварио рекомендует использовать собственный продукт: **Комплект для соединения кабелей (артикул 6560)**.

- **Сечение кабеля** должно выбираться исходя из его длины - расстояние от насоса до источника электроэнергии (электрошита или розетки) и в зависимости от мощности электродвигателя насоса. Согласно требованиям п.7, падение напряжения в кабеле не должно превышать 4%. Для правильного выбора кабеля необходимо воспользоваться таблицей 4.

Табл.4

МОДЕЛЬ НАСОСА	Рабочий ток, А	Сечение жилы медного кабеля, мм ²			
		1,5	2,5	4	6
ASP2B-70-100BE	5,9	60	100	150	230
ASP2B-100-100BE	8,3	40	70	120	180
ASP2B-140-100BE	11	30	50	90	140
ASP3B-75-100BE	8,3	40	70	120	180
ASP3B-100-100BE	11	30	50	90	140

- При соединении кабелей рекомендуется соединять друг с другом жилы одного цвета. Это уменьшит риск ошибки при подключении пускового блока.

11.2 Подключение пускового блока

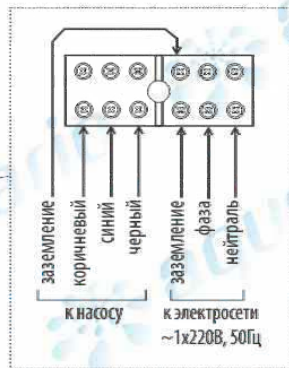
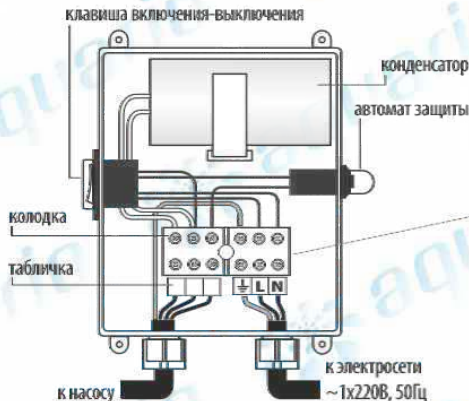
Основным элементом пускового блока, необходимым для работы насоса, является конденсатор. Без него двигатель насоса не запустится. Также в пусковом блоке установлена клавиша включения-выключения, автомат защиты от перегрузки, колодка для коммутации и соединительные провода.

Для правильного подключения двигателя к пусковому блоку необходимо ориентироваться на цвет изоляции проводов.

Для удобства в пусковом блоке размещена цветовая табличка.

Общая схема пускового блока с подключением показана на рисунке 6.

Рис.6



11.3 Защитные устройства

Для безопасной эксплуатации насоса в его электрической цепи обязательны к установке следующие устройства:

• ЗАЗЕМЛЕНИЕ

Заземление осуществляется посредством заземляющего провода насоса. Цвет изоляции заземляющего провода - желто-зеленый. Заземляющий провод должен

быть соединен с действующим заземляющим контуром источника электроснабжения или с обособленным заземляющим устройством.



Запрещается использование стального трубопровода в качестве заземляющего устройства!

- **УСТРОЙСТВО ЗАЩИТНОГО ОТКЛЮЧЕНИЯ (УЗО)** с током срабатывания 30мА.

- **АВТОМАТ ЗАЩИТЫ ОТ ПЕРЕГРУЗКИ**

с номиналом, равным номинальному току двигателя насоса (табл.2), либо ближайшим большим из существующей стандартной линейки автоматических выключателей (6А, 10А, 16А).

11.4 Прочие устройства

В цепи электропитания насоса также могут устанавливаться различные реле, управляющие включением и выключением насоса, устройства защиты и т.д.

Инструкции по установке данных устройств в настоящем руководстве не приводятся. Для их правильной установки необходимо пользоваться документацией, идущей с ними в комплекте.

12.

ПОДКЛЮЧЕНИЕ ТРУБОПРОВОДА

В качестве напорного трубопровода, подключаемого к насосу, можно использовать металлические и полимерные трубы.

При выборе диаметра трубопровода в некоторых случаях важно учитывать дополнительные потери напора, возникающие в нем при прохождении воды. Потери напора в трубе зависят от ее диаметра, протяженности и объема перекачиваемой через нее воды в единицу времени (расхода).

Убедитесь, что спецификация применяемого трубопровода и фитингов соответствует максимальному давлению, развиваемому насосом.

При соединении трубопровода с насосом, зажимной инструмент применять только к выходному патрубку (рис.1).

Все соединения должны быть полностью герметичными.

ОБРАТНЫЙ КЛАПАН

Установка обратного клапана в напорном трубопроводе обязательна.

Обратный клапан должен устанавливаться на расстоянии 1,5-3 м. от выходного патрубка насоса. В случае установки насоса на значительную глубину, дополнительные обратные клапаны должны устанавливаться через каждые 50м трубопровода.

Не рекомендуется использовать обратные клапаны с запирающим узлом изготовленным из пластика. Также не рекомендуется использовать обратные клапаны с механизмом поворотного типа.

Табл.5

Потери напора в полиэтиленовых трубах (ПНД), Pn10, (прямой трубопровод, температура воды +10°C).

РАСХОД, Л/МИН	НОМИНАЛЬНЫЙ РАЗМЕР / ВНУТРЕННИЙ ДИАМЕТР, ММ				
	25/20.4	32/26.2	40/32.6	50/40.8	63/51.4
ПОТЕРИ НАПОРА НА 100М ТРУБЫ, МЕТРЫ					
10	1.8	0.66	0.27	0.09	
20	6.4	2.2	0.9	0.28	0.11
30	13.0	4.6	1.9	0.57	0.22
40	22.0	7.5	3.3	0.93	0.35
50	37.0	11.0	4.8	1.4	0.5
60	43.0	15.0	6.5	1.9	0.7
70	50.0	18.0	8.0	2.5	0.83
80		25.0	10.5	3.0	1.2
90		30.0	12.0	3.5	1.3
100		39.0	16.0	4.6	1.8
125		50.0	24.0	6.6	2.5
150			33.0	8.6	3.5
175			38.0	11.0	4.3

Приведенные данные являются усредненными; они могут меняться в зависимости от шероховатости трубопровода и температуры воды.

ВНИМАНИЕ!

При установке необходимо учитывать вес насоса и трубопровода. Могут потребоваться дополнительные страховочные средства и удерживающие механизмы.

Перед установкой насоса в скважину рекомендуется:

- Произвести пробный пуск в емкости с водой (при наличии таковой).
- Внимательно осмотреть электрический кабель на предмет отсутствия повреждений изоляции.
- Рекомендуется, произвести проверку сопротивления изоляции двигателя насоса (см. пункт 16.2).
- Закрепить электрический кабель к трубопроводу (например, пластиковыми хомутами) с шагом 2-3м, при этом рекомендуется не натягивать электрический кабель.
- Для страховки закрепить на выходном патрубке насоса нержавеющий трос, продев его через проушины и используя специальный зажим для тросов; после установки насоса второй конец троса надежно закрепить на поверхности (например, на скважинном оголовке).

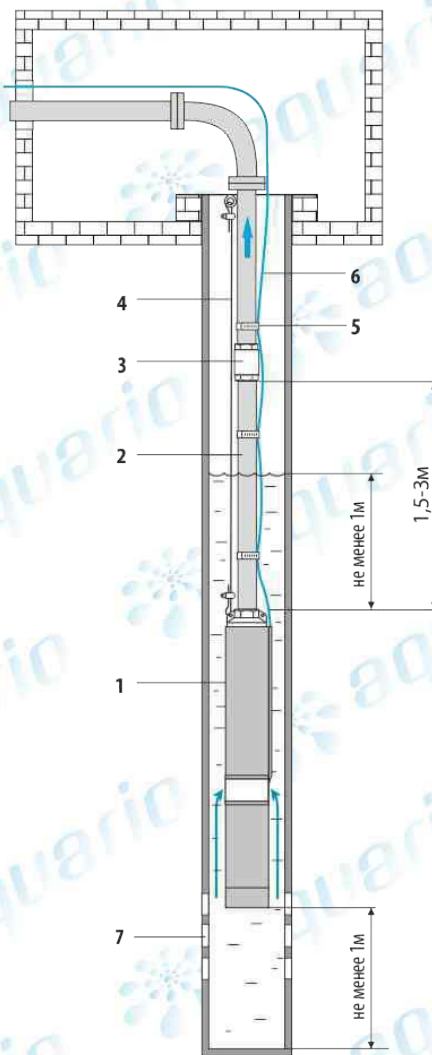
Расположение насоса в скважине должно удовлетворять следующим пунктам:

- Расстояние от дна скважины не менее 1 метра, для предотвращения попадания мусора со дна в насос и в систему водоснабжения.
- Насос должен располагаться выше фильтра скважины, как минимум, на 1 метр. Данная мера способствует созданию нормального охлаждающего потока вдоль двигателя насоса и уменьшает риск затягивания песка и прочих примесей из водоносного слоя в насос.
- Насос должен быть установлен таким образом, чтобы при самом низком динамическом уровне воды в скважине, он оставался погруженным в воду на глубину не менее 1 метра.

ВНИМАНИЕ!

Во время эксплуатации насос ни при каких обстоятельствах не должен оказаться выше уровня воды.

Рис.7



- 1 - Насос
- 2 - Трубопровод
- 3 - Обратный клапан
- 4 - Трос
- 5 - Хомут
- 6 - Кабель
- 7 - Фильтр скважины

Кроме скважин, допускается использование насоса для перекачивания воды из колодцев и широких емкостей. При такой эксплуатации необходимо применять охлаждающий кожух, создающий перемещение потока воды вдоль двигателя насоса с необходимой скоростью, что обеспечивает надлежащее охлаждение.

Также применение кожуха может потребоваться при установке насоса в скважине ниже скважинного фильтра.

Кожух представляет собой трубу диаметром больше, чем диаметр насоса. См. рис.8.

Насос устанавливается в эту трубу и центруется при помощи винтов. Верхняя часть трубы изолируется.

Необходимый диаметр охлаждающего кожуха зависит от расхода воды. Значения внутреннего диаметра кожуха в зависимости от расхода приведены в таблице 6.

Рис.8

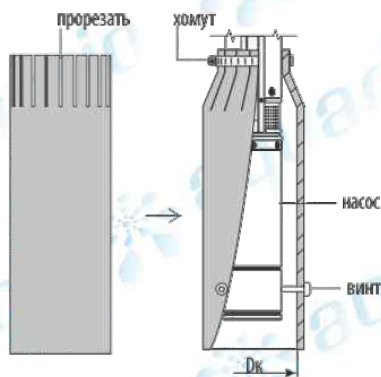


Табл.6

Расход, л/мин	Внутренний диаметр охлаждающего кожуха Дк, мм
10	105-112
25	110-130
50	130-150

14.

ЗАПУСК И ЭКСПЛУАТАЦИЯ

Запуск насоса (особенно в новой скважине) рекомендуется осуществлять с малым расходом воды. Для этого кран на выходе должен быть слегка приоткрыт. Рекомендуется дать насосу поработать с таким расходом несколько минут.

Для контроля наличия песка в воде рекомендуется собрать некоторый объем воды в емкость, дать отстояться и оценить количество осадка. Если осадка нет или его объем не превышает допустимую концентрацию, можно открыть кран примерно на 30% и дать насосу поработать еще несколько минут. Наличие песка в воде контролировать также с помощью емкости.

Не выключать насос до тех пор, пока из трубы не будет выходить чистая вода без песка. Если остановить насос в момент, когда в воде содержится много песка, то, после остановки, песок осядет внутри гидравлической части насоса и, с большой вероятностью, заклинит его.

В случае, если песок и прочие загрязнения продолжают оставаться в перекачиваемой воде в большой концентрации и не исчезают после длительной работы насоса, необходимо уменьшить подачу насоса и постараться отрегулировать расход до уровня, при котором объем песка в воде минимален. Затем выключить насос и связаться с организацией, бурившей скважину.

Наличие песка в перекачиваемой воде, постоянно подвергает части насоса интенсивному износу. Данный износ не покрывается гарантией производителя.

После успешного запуска насоса необходимо измерить:

- потребляемый насосом ток при номинальном расходе;

- напряжение на входе в пусковой блок при номинальном расходе;

Данные параметры должны находиться в пределах значений приведенных в разделе 7 и таблице 2.

- максимальное давление развиваемое насосом при перекрытом расходе.

Снятые параметры зафиксировать в анкете, см.п. 20.

В дальнейшем во время эксплуатации насоса пользователю необходимо соблюдать общие требования техники безопасности. Не допускать к насосу и другим электрическим элементам системы детей.

В случае установки насоса в открытом водоеме, не допускать нахождения в нем людей.

Обращать внимание на появление посторонних шумов и вибраций, снижения гидравлических характеристик насоса, частоту пусков насоса.

14.1 Автоматический защитный выключатель

Пусковой блок насоса укомплектован защитным автоматическим выключателем, защищающим двигатель от повышенного тока.

Наиболее распространенными эксплуатационными причинами повышения потребляемого насосом тока являются:

- полная или частичная блокировка насосной части твердыми, частицами, содержащимися в воде;
- частые пуски насоса;
- слишком низкое напряжение;

Время срабатывания автоматического выключателя зависит от величины потребляемого тока и от температуры окружающей среды в месте установки пускового блока.

Кнопка защитного выключателя имеет два положения:

- кнопка утоплена - цепь замкнута;
- кнопка отжата - цепь разомкнута.

15.

Для устройства системы водоснабжения, функционирующей в автоматическом режиме, насос должен быть доукомплектован дополнительными устройствами управления и защиты. К таким устройствам относятся различные реле (давления, потока, тока), контрольная и измерительная аппаратура (манометры, датчики) и т.п. Для установки и настройки работы этих приборов необходимо пользоваться руководством по эксплуатации, идущим с ними в комплекте.

Важно, чтобы устройства коммутирующие подачу электричества на насос (реле, выключатели и т.п.) соответствовали его мощности.

ВНИМАНИЕ!

Неправильно подобранные и установленные приборы управления и защиты могут привести к ненормальной работе насоса и его поломке.

При работе насоса в составе автоматической системы водоснабжения обязательно применение накопительного мембранного бака (гидроаккумулятора).

Гидроаккумулятор значительно предотвращает гидроудар при пуске насоса, уменьшает количество пусков насоса во время эксплуатации и, при отключении подачи электричества, создает аварийный запас воды под давлением.

ВНИМАНИЕ!

Важно понимать, что автоматический выключатель - это прибор защиты начального уровня. Он не является универсальным и абсолютным средством защиты от всех возможных проблем и аварийных режимов работы.

Наличие автоматического выключателя не освобождает владельца насоса от ответственности за несоблюдение требований данного руководства.

В случае срабатывания защитного выключателя допускается вернуть его в положение «включено» и продолжить эксплуатацию обращая внимание на появление отклонений в нормальной работе насоса.

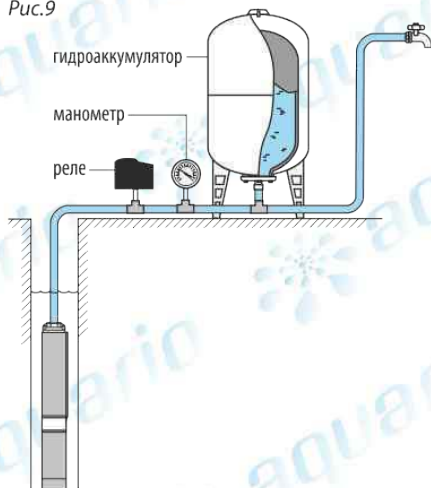
При повторном срабатывании автоматического выключателя необходимо приостановить эксплуатацию насоса до выяснения причин срабатывания.

ИСПОЛЬЗОВАНИЕ ПРИБОРОВ УПРАВЛЕНИЯ И ЗАЩИТЫ

Емкость гидроаккумулятора рассчитывается исходя из фактических параметров системы водоснабжения, настроек реле, управляющего включением и выключением насоса, режимом эксплуатации насоса и т.п.

В любом случае рекомендуется применять гидроаккумулятор емкостью не менее 60л совместно с насосами ASP2B* и емкостью не менее 100л с насосами ASP3B***.**

Рис.9



Согласно данному руководству, под техническим обслуживанием насоса подразумевается следующее:

(1) **Диагностика** состояния насоса; при этом не требуется его демонтаж.

(2) **Замена изношенных деталей** в случае выявления такой необходимости; при этом требуется демонтаж насоса и отправка его в сервисный центр.

Работы по **диагностике** должны проводиться специалистом, имеющим необходимые знания, практический опыт и техническое оснащение.

Замена изношенных деталей осуществляется только в авторизованных сервисных центрах Акварио.

Техническое обслуживание насоса, проводимое в гарантийный период является платной услугой. Работы оплачиваются владельцем насоса исполнителю на условиях и по ценам согласованным сторонами.



Перед проведением работ необходимо принять меры для обеспечения безопасности персонала. При проверке сопротивления изоляции подача электричества, должна быть прекращена. При демонтаже насоса, давление воды в системе должно быть сброшено. При подъеме насоса из скважины технические средства и механизмы должны быть исправны и соответствовать весу насоса и трубопровода, заполненного водой.

16.1 Измерение сопротивления обмоток

1. Отключить подачу электричества.
2. Снять крышку пускового блока
3. Отсоединить кабель от терминала со стороны насоса;
4. Поочередно измерить сопротивление обмоток двигателя мультиметром.

Табл.7

МОДЕЛЬ НАСОСА	Сопротивление обмоток, Ом (± 5%)		
	КОРИЧ.-ЧЕРН.	СИН.-ЧЕРН.	КОРИЧ.-СИН.
ASP2B-70-100BE	8.5	5.8	14.3
ASP2B-100-100BE ASP3B-75-100BE	6.0	3.3	9.3
ASP2B-140-100BE ASP3B-100-100BE	3.4	2.2	5.6

Диагностика состояния насоса включает следующие проверки:

1. Проверка сопротивления обмоток двигателя (табл.7, рис.10)

Выявляется наличие/отсутствие межвитковых замыканий в обмотках статора.

2. Проверка сопротивления изоляции кабеля и двигателя (табл.8, рис.11)

Выявляется наличие/отсутствие аварийного износа механического уплотнения, попадания в двигатель воды, повреждения изоляции кабеля.

3. Проверка потребляемого тока при номинальной подаче

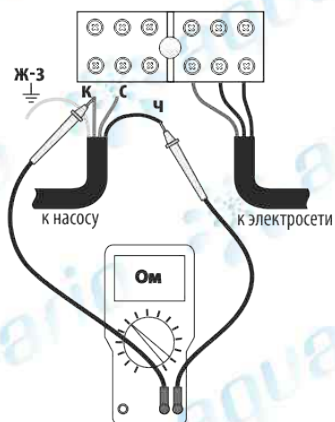
Выявляется наличие/отсутствие блокировки насосной части, состояние электрических соединений.

4. Проверка максимального давления, развиваемого насосом.

Выявляется наличие/отсутствие критического износа рабочих колес и диффузоров.

* Необходимо понимать, что выводы о состоянии насоса, сделанные на основании данных диагностики, будут иметь оценочный характер и могут содержать определенную погрешность. Фактические сведения о состоянии насоса возможно получить только при его проверке в сервисном центре.

Рис.10



16.2 Измерение сопротивления изоляции

1. Отключить подачу электричества.
2. Снять крышку пускового блока
3. Отсоединить кабель от терминала со стороны насоса;
4. Подключить мегаомметр к черному проводу и проводу заземления (желто-зеленому).
5. Произвести замер сопротивления при тестовом напряжении мегаомметра 500В.

Табл.8

СОСТОЯНИЕ НАСОСА	Сопротивление изоляции (напряжение проверки - 500В)
Новый без кабеля, до установки в скважину	$\geq 100 \text{ МОм}$
Новый с кабелем, после установки в скважину	$\geq 10 \text{ МОм}$
Исправный, бывший в эксплуатации, установлен в скважину	$\geq 1 \text{ МОм}$
Аварийный, подлежит демонтажу и ремонту	$< 1 \text{ МОм}$

Результаты диагностики вносятся в диагностическую карту, см. п. 21.

По итогам диагностики владелец оборудования принимает решение о замене изношенных деталей или о продолжении эксплуатации без ремонта. Ответственность за последствия принятого решения ложится на владельца.

16.3 Обслуживание насоса при интенсивной эксплуатации

При ежедневной интенсивной эксплуатации насоса организациями и предприятиями, при коллективной эксплуатации и т.п. специальный персонал эксплуатирующей организации обязан следить за общим временем наработки насоса.

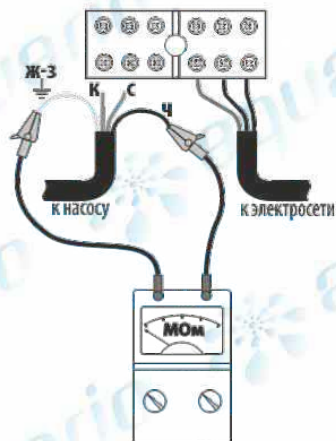
Каждые **5000 моточасов**, подлежит замене торцевое уплотнение двигателя насоса.

Для замены уплотнения насос должен быть демонтирован и переправлен в авторизованный сервисный центр.

17.

Насосы перевозятся и хранятся в индивидуальной упаковке. Транспортировка насоса должна осуществляться транспортом, исключаяющим воздействия на насос атмосферных осадков. При транспортировке необходимо обеспечить неподвижность насоса и не допускать

Рис.11



Производитель настоятельно рекомендует не пренебрегать проведением регулярных осмотров насоса (в том числе в гарантийный период) и заменой изношенных деталей. Соблюдение данных рекомендаций, уменьшает риск появления более серьезных поломок.

В период действия гарантии запрещается вмешательство в конструкцию насоса и демонтаж его частей вне авторизованных сервисных центров. Запрещается замена оригинальных частей неоригинальными и т.п.

В противном случае, из-за износа уплотнения в двигатель насоса может попасть вода, что приведет к его поломке.

Износ торцевого уплотнения и возможная поломка насоса, являющаяся следствием износа уплотнения при отсутствии его своевременной замены, не покрывается заводской гарантией, поскольку исправность насоса находится в прямой зависимости от надлежащего контроля и своевременного обслуживания.

ХРАНЕНИЕ И ТРАНСПОРТИРОВКА

его свободного перемещения и (или) падения с высоты.

Также не допускается подвергать упаковку насоса разрушающим внешним механическим воздействиям.

Хранение насосов допускается в закрытом отапливаемом и неотапливаемом помещении при температуре от -30 до +50°C. Насос, бывший в употреблении, предварительно следует очистить от грязи и освободить от остатков воды.

Пусковые блоки насосов должны храниться в отапливаемом помещении в условиях исключающих резкое колебание температур и выпадение конденсата.

18. КОМПЛЕКТ ПОСТАВКИ

1. Насос в сборе - 1 шт
2. Комплект для подводного соединения кабелей Aquario® (артикул 6560) - 1 шт
3. Руководство по эксплуатации - 1 шт
4. Упаковка - 1 шт

19. ВОЗМОЖНЫЕ ПРОБЛЕМЫ И ИХ УСТРАНЕНИЕ

Вероятные причины неисправности	Метод устранения неисправности
При включении насоса двигатель не работает	
Отсутствует подача напряжения.	Проверить наличие напряжения в сети. Проверить целостность питающего кабеля, соединения в пусковом блоке.
Автоматический выключатель в пусковом блоке находится в положении «выключено».	Нажать кнопку автоматического выключателя. См. рис.6 и п.14.1.
Насос работает, но воду не качает	
Воздух в насосной части.	Опустить насос глубже под воду, либо переставить обратный клапан дальше от насоса. См.п.12.
Трубопровод перекрыт или заблокирован.	Проверить состояние трубопровода, проверить состояние и правильность установки обратного клапана.
Напор и подача воды снизились	
Понижилось напряжение в сети.	Измерить напряжение на номинальном расходе. При необходимости установить стабилизатор напряжения.
Понижился уровень воды в скважине.	Проверить уровень. При необходимости перенастроить устройства, управления насосом. Заменить насос на новый с большим напором.
Засор фильтра насоса, клапана или трубопровода.	Демонтировать насос. Очистить или заменить клапан и фильтр насоса.
Негерметичность трубопровода.	Устранить негерметичность трубопровода.
Вода в систему подается неравномерно (рывками), присутствует воздух	
Расход воды превышает дебит скважины. Уровень воды опустился ниже входного фильтра в насос.	Опустить насос глубже под воду, либо уменьшить расход воды.
Внезапная остановка насоса во время работы	
Срабатывание защитного выключателя в пусковом блоке.	См.п. 14.1

При возникновении прочих неисправностей необходимо обращаться в авторизованный сервисный центр АКВАРИО.

1. Модель насоса:

2. Серийный номер насоса:

3. Дата установки насоса:

4. Организация / индивидуальный предприниматель / частный специалист, осуществивший монтаж насоса:

Название /ФИО:

Телефон:

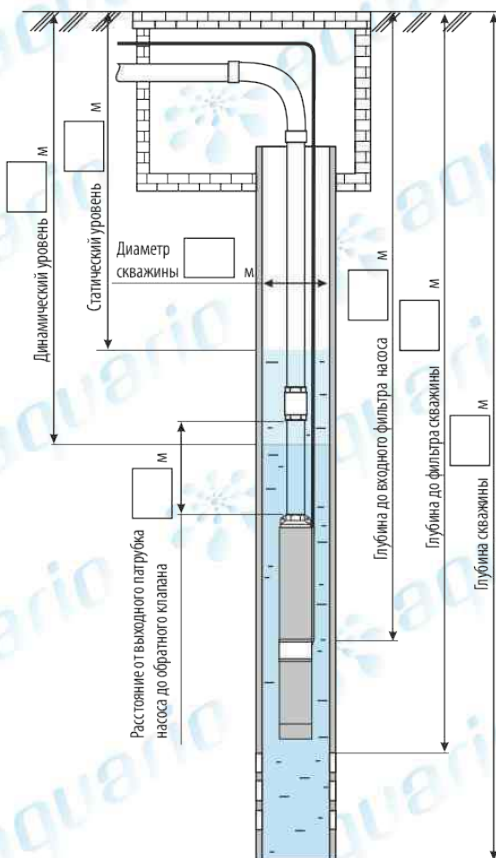
5. Номер персональной карты

«Команда профессионалов Акварио»:
(при отсутствии карты поле не заполняется)6. Режим эксплуатации насоса:
(отметить подходящий вариант)Система водоснабжения частного дома (коттеджа) Система водоснабжения нескольких домов
(коллективная эксплуатация) Эксплуатация организациями (коммерческими,
производственными, муниципальными и т.п.) Другое (описать подробно режим эксплуатации)

Расчетное (оценочное) среднесуточное время работы насоса

 часов /сутки

7. Параметры скважины и установки (расположения) насоса



7. Наличие устройств автоматического включения/выключения насоса (реле давления, реле потока, датчик давления и т.п.):

нет
да

Название, модель

Настройки

8. Наличие гидроаккумулятора в системе водоснабжения:

нет
да

Емкость гидроаккумулятора

Давление воздуха в гидроаккумуляторе

9. Параметры электроснабжения насоса

общая длина кабеля от насоса до источника (электрошита, розетки) м

сечение жилы кабеля мм²

наличие стабилизатора напряжения

нет
да

, мощность кВА

10. Измеренные параметры после ввода насоса в эксплуатацию

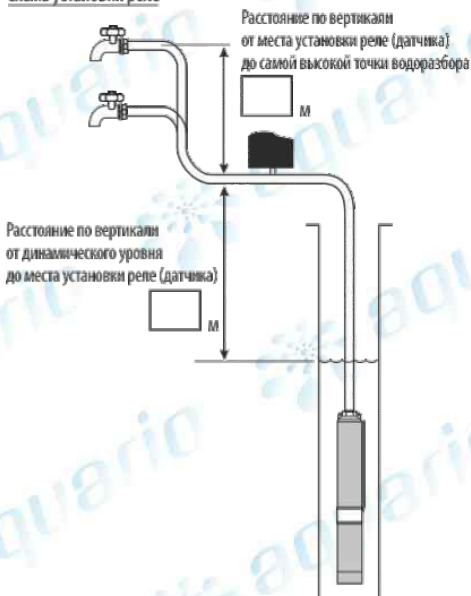
Напряжение на входе в пусковой блок при номинальной подаче: В

Ток, потребляемый из сети при номинальном расходе: А

Максимальное давление, развиваемое насосом при полностью перекрытом расходе: Атм

Подпись специалиста: _____

Схема установки реле



11. Наличие твердых частиц в воде при вводе насоса в эксплуатацию

нет
да

, примерное количество грамм/м³

12. Дополнительная информация

Подпись владельца: _____

Модель насоса:

Серийный номер насоса:

Диагностика #1

1. Дата проведения диагностики:

2. Организация / индивидуальный предприниматель / частный специалист, осуществивший диагностику насоса:

Название /ФИО:

Телефон:

3. Результаты диагностики:

Сопротивление обмоток двигателя:

Сопротивление изоляции :

МОм

КОРИЧ.-ЧЕРН.

СИН.-ЧЕРН.

КОРИЧ.-СИН.

Потребляемый ток на номинальном расходе: А

Максимальное давление при

полностью перекрытом расходе:

Атм

Выводы и рекомендации владельцу:

Подпись специалиста: _____

Подпись владельца: _____

Диагностика #2

1. Дата проведения диагностики:

2. Организация / индивидуальный предприниматель / частный специалист, осуществивший диагностику насоса:

Название /ФИО:

Телефон:

3. Результаты диагностики:

Сопротивление обмоток двигателя:

Сопротивление изоляции :

МОм

КОРИЧ.-ЧЕРН.

СИН.-ЧЕРН.

КОРИЧ.-СИН.

Потребляемый ток на номинальном расходе: А

Максимальное давление при

полностью перекрытом расходе:

Атм

Выводы и рекомендации владельцу:

Подпись специалиста: _____

Подпись владельца: _____

1. Гарантийный срок на изделие начинается с даты его продажи конечному потребителю и составляет 24 месяца. В течение этого срока, в случае обнаружения и подтверждения недостатков, являющихся производственным дефектом, владелец имеет право предъявить претензии, установленные законодательством РФ.

Гарантия распространяется на все детали и узлы изделия без исключения, включая подвижные части, подверженные естественному рабочему износу (подшипники, механические уплотнения).

2. На оборудование может быть установлен дополнительный срок бесплатного сервисного обслуживания, предоставляемый партнерами фирмы Акварио. Условия, касающиеся дополнительного бесплатного сервисного обслуживания, доводятся до сведения потребителя партнерами фирмы Акварио, являющимися участниками данной акции.

3. Официальный срок службы изделия, устанавливаемый производителем - 7 лет с даты продажи конечному потребителю. Учитывая высокое качество и надежность данного изделия фактический срок эксплуатации может существенно превысить срок, установленный официально.

По достижению срока службы, оборудование должно быть демонтировано и передано на диагностику в авторизованный сервисный центр для проверки его состояния и подтверждения безопасности его дальнейшего использования.

Во избежание возможных недоразумений, владельцу настоятельно рекомендуется сохранять в течение гарантийного срока и срока службы документы, прилагаемые к изделию при его продаже: товарный чек, кассовый чек, паспорт изделия, позволяющие установить факт и дату продажи изделия.

4. Гарантийный ремонт производится только в авторизованных мастерских и только при наличии у владельца правильно и полностью заполненного паспорта оборудования.

5. При осуществлении гарантийного ремонта на заменённые запчасти составляет 6 месяцев, но не менее оставшегося срока действия гарантии на целое изделие.

6. Узлы и комплектующие, входящие в состав изделия и (или) комплект поставки, при этом являющиеся самостоятельными изделиями (пусковой блок, подшипники, механические уплотнения, кабель), в случае признания гарантии, подлежат ремонту или замене как самостоятельные изделия.

7. Срок гарантии продлевается на время нахождения изделия в гарантийном ремонте.

8. Сроки проведения технической экспертизы и ремонта оборудования установлены Федеральным Законом РФ «О защите прав потребителей»

9. Гарантия не распространяется:

- на изделия, не имеющие полностью и правильно заполненного паспорта оборудования;
- на изделия, имеющие исправления в паспорте оборудования, не заверенные печатью продавца;
- на изделия с повреждениями, полученными в результате не соблюдения предписаний руководства по эксплуатации в части подбора, монтажа, настройки и эксплуатации;
- на изделия с повреждениями, полученными вследствие работы без воды и работы без расхода воды - «в тупик»;
- на изделия, эксплуатировавшиеся с подключением к электросети, не соответствующей требованиям руководства по эксплуатации;
- на изделия, детали которых имеют механический износ, вызванный абразивными частицами, находящимися в перекачиваемой жидкости;
- на изделия, полностью или частично заблокированные твердыми отложениями, находящимися в перекачиваемой воде;
- на изделия с механическими повреждениями, возникшими при транспортировке или в результате внешних механических воздействий после передачи изделия конечному потребителю (в том числе с повреждениями кабеля)
- на изделия, самостоятельно переоборудованные владельцем, или в неполной комплектации;
- на изделия, имеющие следы разборки и ремонта, произведённые вне Службы сервиса.

10. Производитель оборудования не несёт ответственность за возможные расходы, связанные с монтажом и демонтажем гарантийного изделия, а так же за ущерб, возникший в результате выхода изделия из строя в гарантийный период.

11. Заключение о работоспособности изделия выдаётся только авторизованными сервисными центрами и только после испытания на гидравлическом стенде.

12. Диагностика изделия, выявившая необоснованность претензий клиента и подтвердившая работоспособность диагностируемого изделия, является платной услугой и подлежит оплате владельцем.

13. Услуги по монтажу и пусконаладке изделия, консультирование владельца по использованию изделия, проведение диагностики изделия не охватываются гарантией и являются платными.