

Устройство автоматического ввода резерва NZ7





Устройство автоматического ввода резерва NZ7

1. Общая информация

NZ7 предназначено для автоматического перехода на резервный ввод в сетях переменного тока частотой 50 Гц номинальным рабочим напряжением до 400 В и номинальным током от 16 А до 630 А, а также управление и автоматический переход на дизель-генератор.

NZ7 также обеспечивает автоматическое переключение одной или нескольких нагрузок сети с одного источника питания на другой в целях обеспечения нормального функционирования оборудования на объектах.

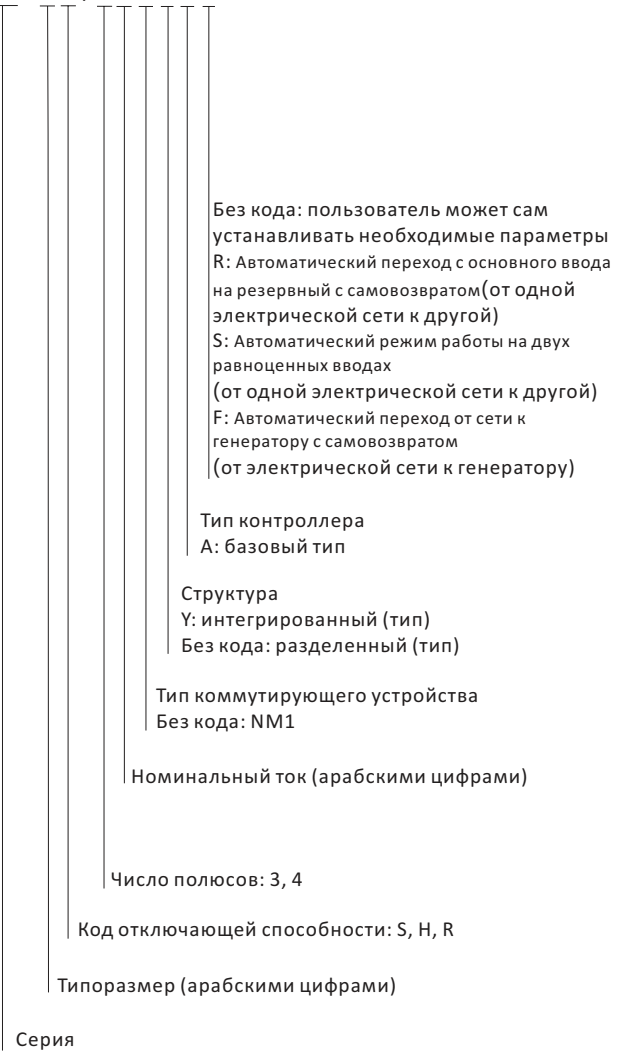
NZ7 применяется на промышленных, коммерческих и бытовых объектах, а также в жилых домах.

Сертификат: КЕМА, РСТ

Стандарт исполнения: IEC/EN 60947-6-1
ГОСТ Р 50030.6.1

2. Обозначение типа

NZ7 - □ □ / □ □ □ □ □ □



3. Условия работы

3.1 Температура окружающего воздуха
Верхний предел атмосферной температуры воздуха: +40 °С, нижний предел: -5 °С, среднее значение температуры не должно превышать +35 °С в течение 24 часов;



3.2 Высота над уровнем моря
Высота над уровнем моря: не более 2000 м в месте установки.



3.3 Атмосферные условия:
Когда температура окружающего воздуха составляет +40 °С, относительная влажность воздуха не должна превышать 50%. Более высокая относительная влажность допускается при более низкой температуре, например, 90% при +20 °С. Изменение температуры могут привести к конденсации, в связи с чем должны быть приняты специальные меры.



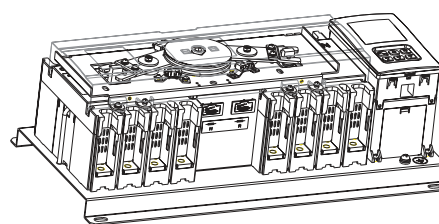
3.4 Класс загрязнения:
Класс загрязнения: 3

4. Технические данные

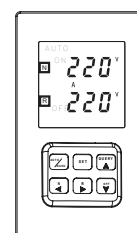
Тип продукта	NZ7-63	NZ7-125	NZ7-250	NZ7-400	NZ7-630
Соответствует принятому стандарту	IEC/EN 60947-6-1, ГОСТ Р 50030.6.1				
Тип устанавливаемых выключателей	NM1-63	NM1-125	NM1-250	NM1-400	NM1-630
Электрические параметры					
Температура рабочей среды	-5°C~+40°C				
Высота над уровнем моря, м	2000				
Класс загрязнения	3				
Номинальный ток теплового расцепителя, А	16, 20, 25, 32, 40, 50, 63	16, 20, 25, 32, 40, 50, 63, 80, 100	100, 125, 160, 200	250, 315, 400	400, 500, 630
Номинальное рабочее напряжение (Ue), В	400, 50 Гц				
Номинальное напряжение изоляции (Ui), В	AC500	AC800	AC800	AC800	AC800
Максимально допустимое импульсное напряжение, кВ	6	8	8	8	8
Количество полюсов	3P 4P	3P 4P	3P 4P	3P, 4P	3P, 4P
Коды отключающей способности при коротком замыкании	S H H	S H R H	S H R H	S H R	S H R
Номинальная включающая способность при коротком замыкании (Icm), кА	31.5 73.5 73.5	52.5 105 143 105	52.5 105 143 105	73.5 110 154	73.5 110 154
Номинальная отключающая способность при коротком замыкании (Icp), кА	15 35 35	25 50 65 50	25 50 65 50	35 50 70	35 50 70
Ресурс, циклов ВО	6000	6000	6000	4000	3000
Категория применения	AC-33B				
Класс электрооборудования	CB класс				
Уровень защиты	IP30 (кроме главного терминала цепи)				
Защита	Защита от перегрузки / короткого замыкания				
Характеристика контроллера					
Контроллер	Тип А (базовый тип)				
Номинальное напряжение питания цепей управления Us, В	230				
Режим установки контроллера	Интегрированный / разделенный (указано на поверхности корпуса NZ7)				
Рабочее время перехода (без временной задержки), с	≤3.2	≤3.5	≤3.6	≤4	≤5
Потребляемая мощность, Вт	≤10				
Исполнение	стационарное				
Режим подсоединения	подсоединение с передней стороны				

5. Характеристики и функции

Устройство автоматического ввода резерва NZ7 относится к классу CB – продукции нового поколения. NZ7 укомплектовано устройством цифрового электронного управления – контроллером, что обеспечивает высокую надежность, экономию электроэнергии, компактность и удобство эксплуатации. В устройстве NZ7 заложены все современные функции управления, а также предусмотрены электрическая и механическая блокировки, что делает безопасной эксплуатацию всего объекта.



Одновигательный привод, компактность



Визуальный контроль параметров

5.1 Компактность

Функция переключения достигается с помощью вращения вперед и назад одного и того же электродвигателя, что позволяет значительно снизить высоту устройства и уменьшить площадь для его установки.

5.2 Энергосбережение

Приводной механизм работает в режиме электродвигательного привода с уменьшенными энергопотреблением и уровнем шума.

Контроллер типа А (длительное включение)	Механизм включения (кратковременное включение)		
	NZ7-63/NZ7-125	NZ7-250	NZ7-400/NZ7-630
≤10W	20W	40W	20W

5.3 Расширенные и комплексные функции

Настройка параметров

Нижний и верхний пределы напряжения на 1-м и 2-м вводах
 Время задержки переключения с одного ввода на другой и время самовозврата
 Автоматический переход с основного ввода на резервный с самовозвратом
 Автоматический режим работы на двух равноценных вводах (без приоритета)
 Автоматический переход от сети к генератору с самовозвратом

Визуализированное управление

Отображение напряжения на вводах
 Отображение установленных параметров
 Отображение статуса ВЫКЛ / ВКЛ

Разнообразные вспомогательные функции

Внешний терминал
 Отображение статуса ВЫКЛ / ВКЛ
 Связь с управлением противопожарной системой
 Сигнал генератора
 Внешний источник питания

Для удобства пользователей контроллер может быть встроен или установлен отдельно.

5.4 Двойная блокировка

Двойная механическая и электрическая блокировки используются в целях предотвращения одновременного подключения к нагрузке двух источников питания.

Электрическая блокировка включает в себя контакты прерывателей цепи (дополнительные контакты NM1), что позволяет обеспечивать блокировку автоматического перевода на другой ввод при не отключенном первом вводе.

6. Контроллер

Тип и функция	Тип А (базовый тип)
Автоматический и ручной режим ввода резерва	■
Рабочее положение главного контакта (прерывателя NM1 цепи привода)	
Основной ввод включен, резервный ввод отключен	■
Резервный ввод включен, основной ввод отключен	■
Оба ввода отключены	■
Автоматический контроль	
Управление основным вводом	Неисправности, такие как потеря фазы / напряжения, пониженное напряжение и перенапряжение для любой из трех фаз сети
Управление резервным вводом	Неисправности, такие как потеря фазы / напряжения, пониженное напряжение и перенапряжение для любой из трех фаз сети
Автоматический переход с основного ввода на резервный с самовозвратом	■
Автоматический режим работы на двух равноценных вводах (без приоритета)	■
Автоматический переход от сети к генератору с самовозвратом	■
Перевод при отсутствии напряжения	■
Перевод при пониженном напряжении	■
Перевод при повышенном напряжении	■
Задержка перевода на второй ввод	Плавно регулируется в диапазоне от 0 с до 180 с
Задержка самовозврата на первый ввод	Плавно регулируется в диапазоне от 0 с до 180 с
Задержка запуска генератора	Плавно регулируется в диапазоне от 0 с до 180 с
Задержка остановки генератора	Плавно регулируется в диапазоне от 0 с до 180 с
Связь с противопожарной системой (неактивный контакт)	■
Индикаторы	
Индикаторы включения, выключения	■
Индикатор основного ввода	■(Отображение величина напряжения)
Индикатор резервного ввода	■(Отображение величина напряжения)
Индикатор отключения из-за неисправности	■
Терминал сигнала внешнего индикатора	■
Индикатор параметров настройки	■
Защита блокировкой	
Механическая блокировка	■
Электрическая блокировка	■

6.1 Встроенный контроллер типа А может устанавливаться встроено или автономно, он может быть установлен на корпус NZ7 или на отдельную панель в другом месте.

Переход от главного ввода на резервный зависит от параметров сети основного ввода.

6.2 Напряжение системы управления AC230 В 50Гц

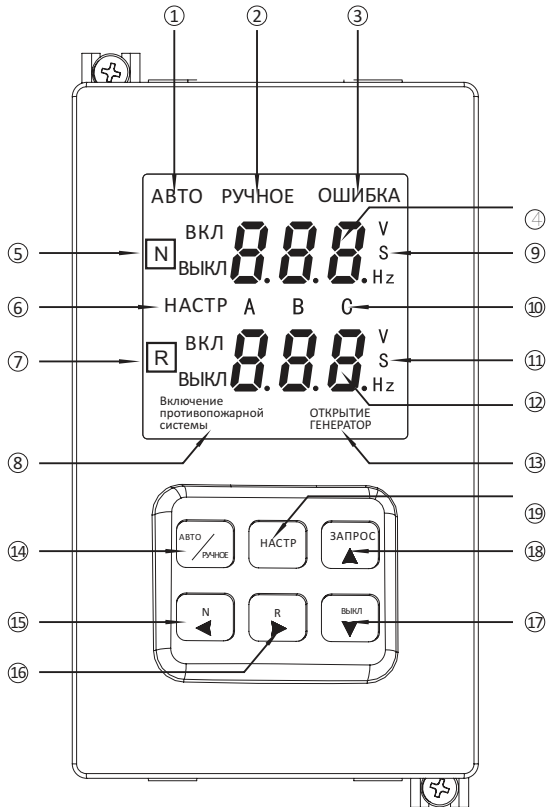
6.3 Режим работы: автоматический режим, ручной режим

6.4 Установка задержки

Задержка перевода на резервный ввод: регулируется в диапазоне от 0с до 180 с при пропадании или ухудшении параметров сети на главном вводе. Время задержки перед переключением - QN.

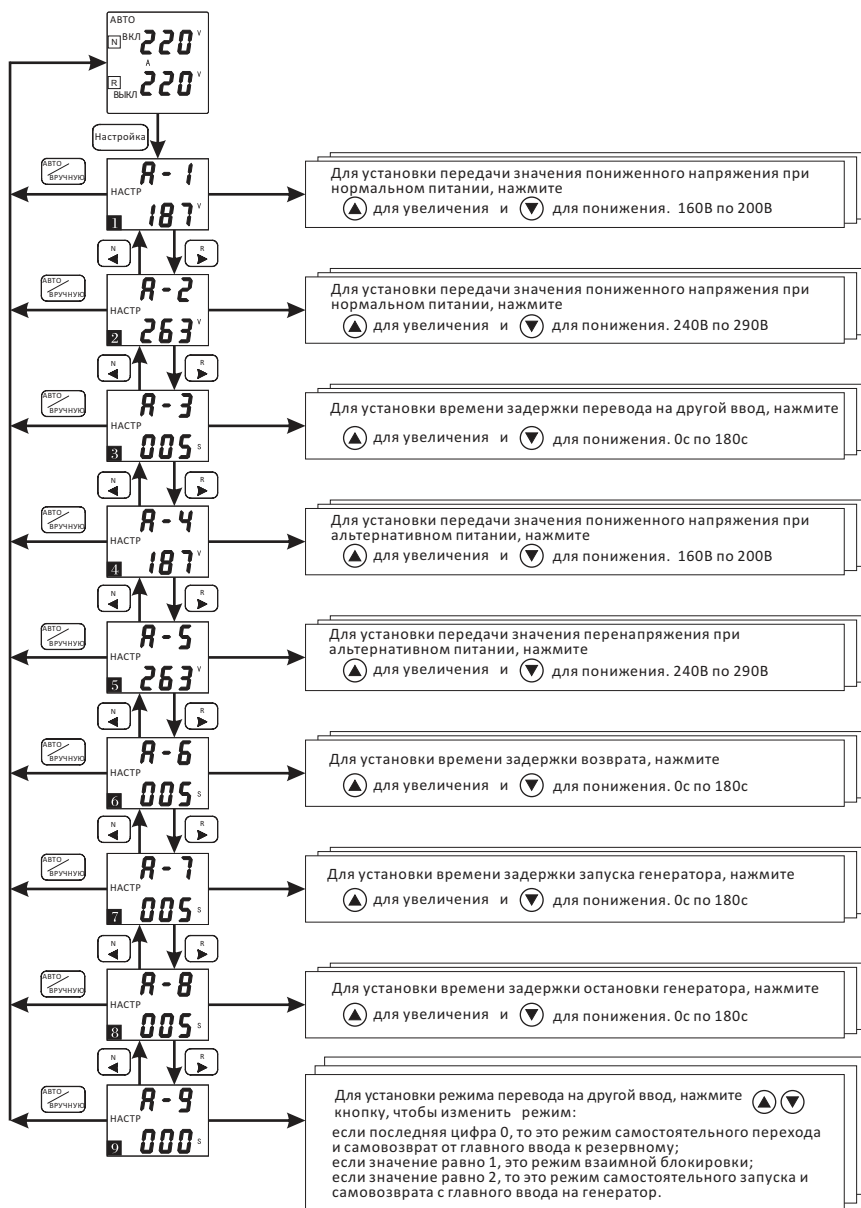
Задержка возврата: плавная регулировка в диапазоне от 0с до 180 с, переход на главный ввод при восстановлении или улучшении параметров сети на главном вводе. Время задержки перед переключением - QR.

6.5 Интерфейс систем индикации и управления
Светодиодный цифровой дисплей



1. Индикатор автоматического режима работы;
2. Индикатор ручного режима работы;
3. Индикатор неисправности
Когда прерыватель отключается из-за сбоя или короткого замыкания выключателя, этот индикатор загорается;
4. Область отображения параметров напряжения
Отображаются параметры напряжения на главном вводе и время задержки переключения в рабочем состоянии, и параметры установок в меню установок;
5. Индикатор включения или выключения выключателя главного ввода;
6. Индикатор установки параметров
7. Индикатор включения или выключения выключателя резервного ввода;
8. Индикатор включения противопожарной системы;
9. Единицы напряжения, времени и частоты главного ввода;
10. Фазы А, В, и С;
11. Единицы напряжения, времени и частоты резервного ввода;
12. Область отображения параметров напряжения резервного ввода;
Отображаются параметры напряжения при резервного ввода и время задержки перевода на другой ввод в рабочем состоянии, а также установка параметров в меню установок;
13. Индикатор сигнала запуска генератора;
14. Выбор режима автоматического/ручного переключения;
При регулярном использовании может использоваться для выбора автоматического или ручного режима. При нажатие этой кнопки в меню установок приведет к сохранению параметров и выходу из меню установок;
15. Кнопка принудительного отключения главного ввода
В режиме ручного управления, если эта кнопка нажата, система может принудительно переключиться на главный ввод; в режиме установок эта кнопка является кнопкой "прокрутки вверх";
16. Кнопка принудительного отключения резервного ввода
В режиме ручного управления нажатие этой кнопки приведет к принудительному переключению на резервный ввод; В режиме установок эта кнопка является кнопкой "прокрутки вниз";
17. Кнопка выключения
В режиме ручного управления, если любой из двух вводов работает нормально и эта кнопка нажата, то это приведет к ее отключению; эта кнопка уменьшает значение параметра при настройке параметров в меню установок;
18. Кнопка запроса ошибки
Если переключатель работает неисправно и горит индикатор сбоя на экране, то с помощью нажатия этой кнопки можно запросить детальный код неисправности; эта кнопка увеличивает значение параметра при настройке параметров в меню установок;
19. Кнопка установок
Нажав эту кнопку, можно открыть меню настройки параметров контроллера.

6.6 Описание настроек параметров



Примечания для клавиш

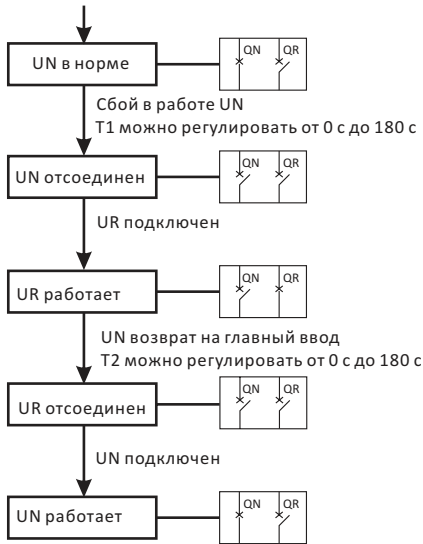
Описание кнопок:

Нажмите кнопку настройки при включенном контроллере и на светодиодном дисплее появится меню настройки параметров, показанное на рисунке; нажимайте кнопки "◀", а также кнопки "▶" в меню настроек для прокрутки вверх/вниз и просмотра доступных опций;

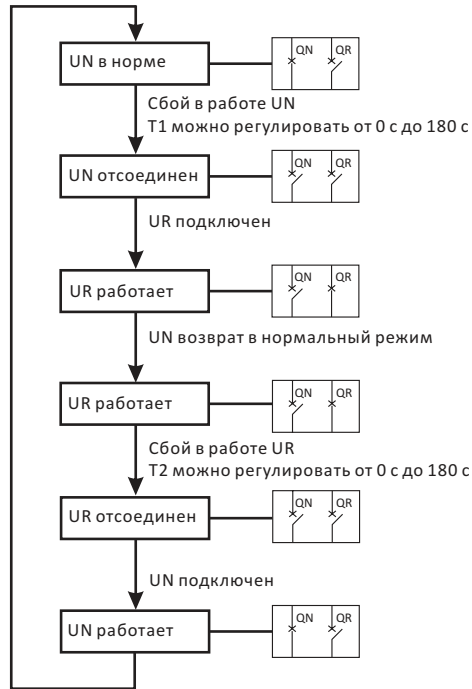
Если нажата кнопка автоматического/ручного режима, система автоматически выйдет из меню настроек; нажмите "▼" или "▲" для изменения параметров.

Рабочий процесс контроллера типа А

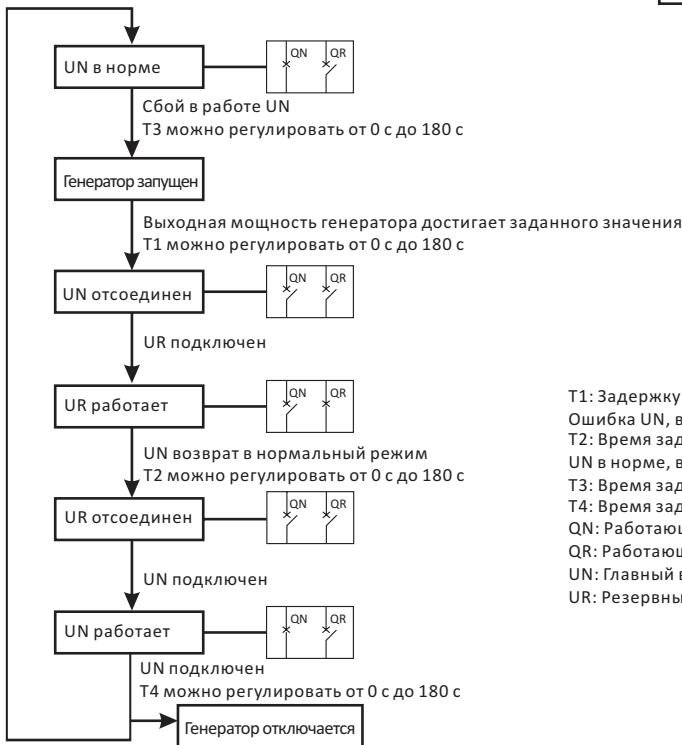
Автоматический переход с основного ввода на резервный с самовозвратом



Автоматический режим работы на двух равноценных вводах (без приоритета)



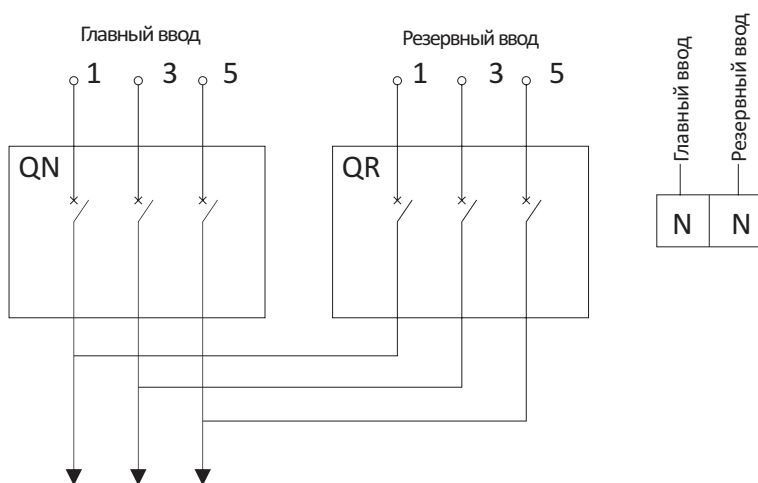
Автоматический переход от сети к генератору с самовозвратом



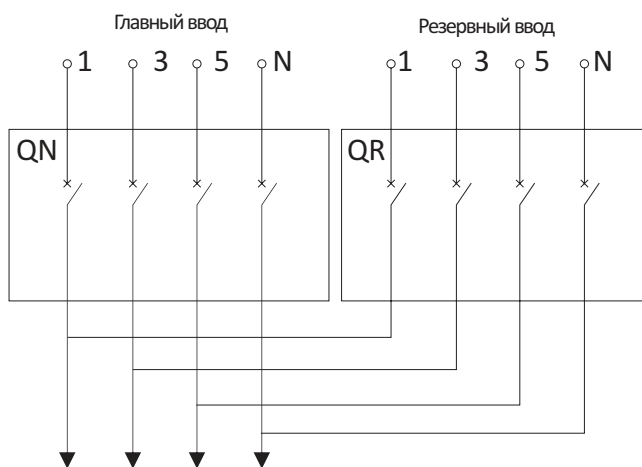
- T1: Задержку перевода на другой ввод можно регулировать от 0 с до 180 с
- Ошибка UN, время до отключения QN
- T2: Время задержки перехода на главный ввод можно регулировать от 0 с до 180 с
- UN в норме, время до отключения QR
- T3: Время задержки запуска генератора можно регулировать от 0 с до 180 с
- T4: Время задержки остановки генератора можно регулировать от 0 с до 180 с
- QN: Работающий выключатель на главном вводе
- QR: Работающий выключатель на резервном вводе
- UN: Главный ввод
- UR: Резервный ввод (дизель-генератор)

7. NZ7 внешняя схема подключения

7.1 схема подключения устройства, 3P



7.2 Схема подключения устройства ,4P



Примечание:

QN - выключатель на главном вводе

QR - выключатель на резервном вводе

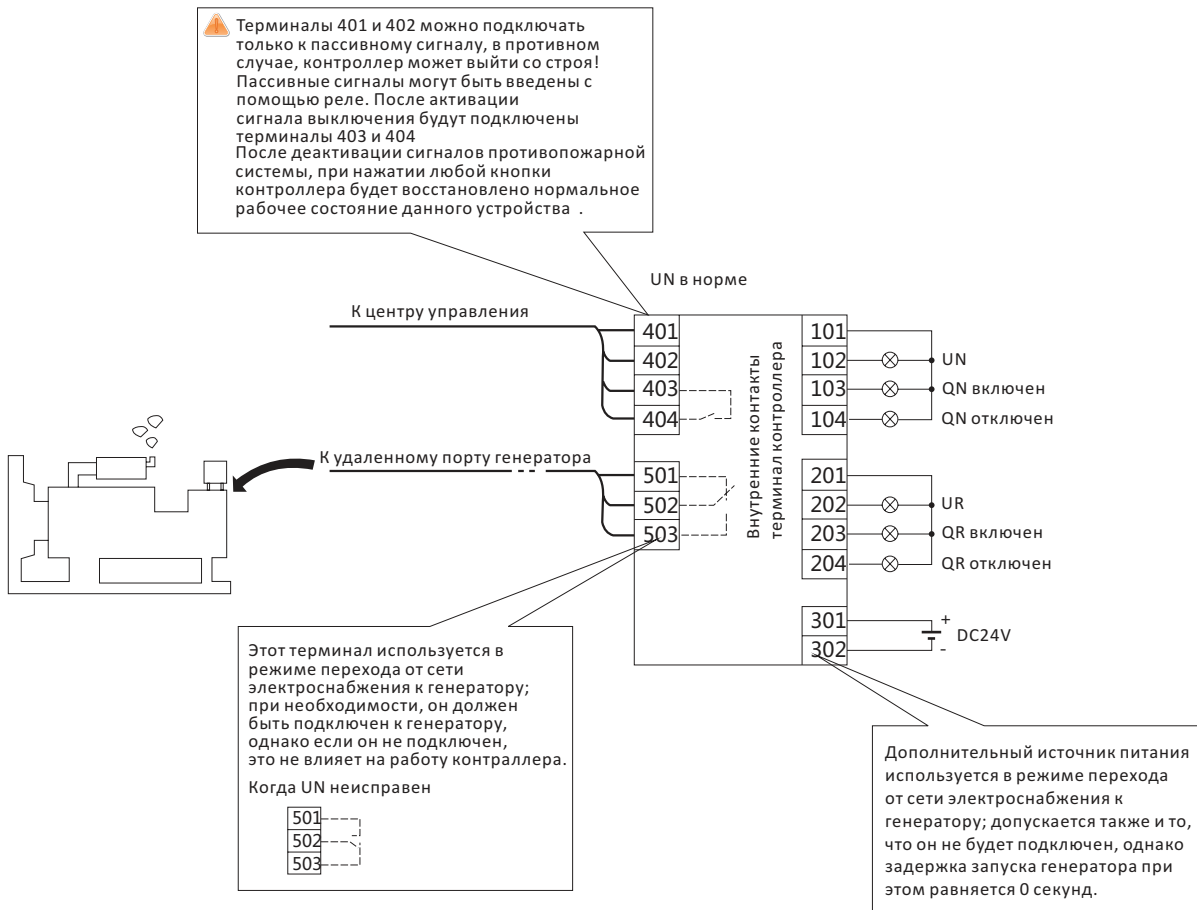
7.3 Схема подключения внешних терминалов контроллера



Параметры цепей внешней индикации : AC230 В 0,5 А

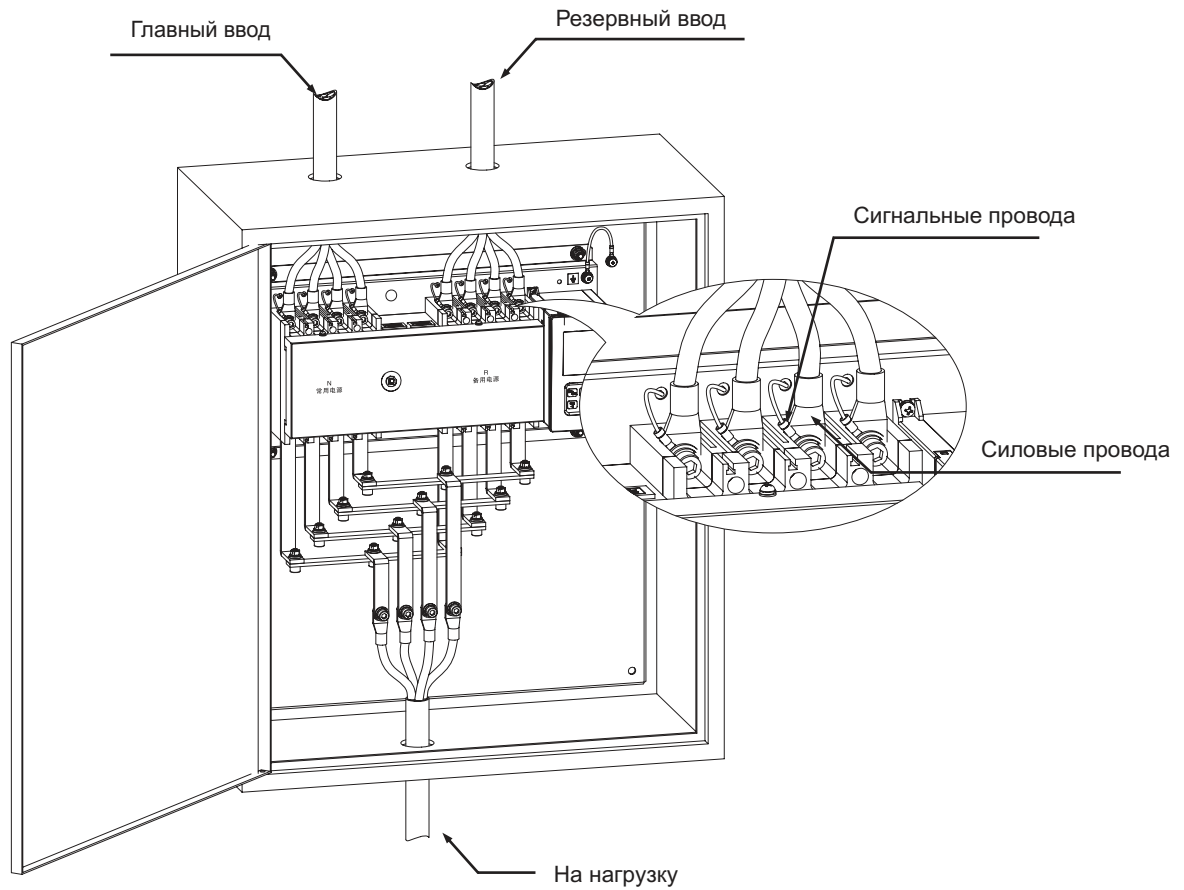
Примечание: пунктирной линией обозначена внутренняя проводка контроллера.

7.4 Применение



8. Схемы подсоединений

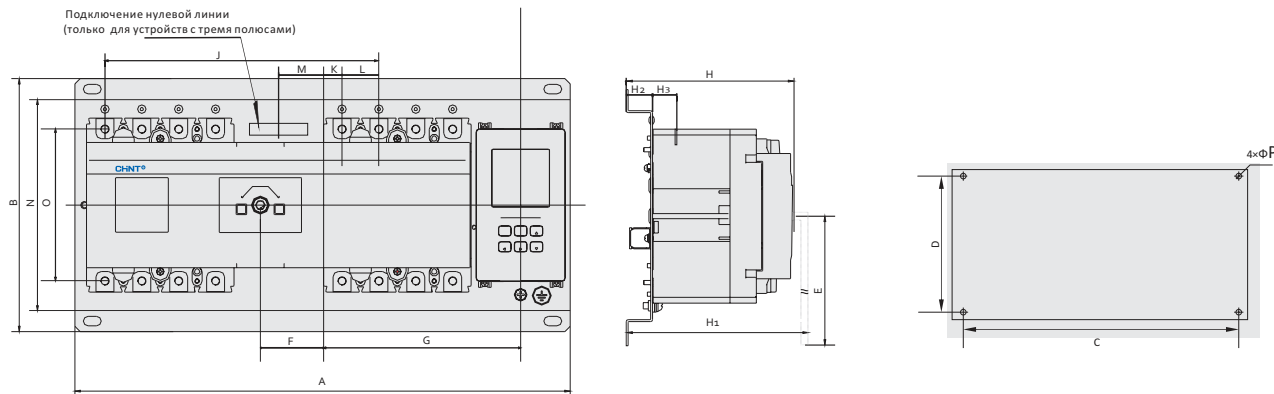
8.1 Подсоединение вводов



8.2 Режимы установки: вертикальная установка или горизонтальной установки

9. Размеры устройства

9.1 Габаритные и установочные размеры (мм)

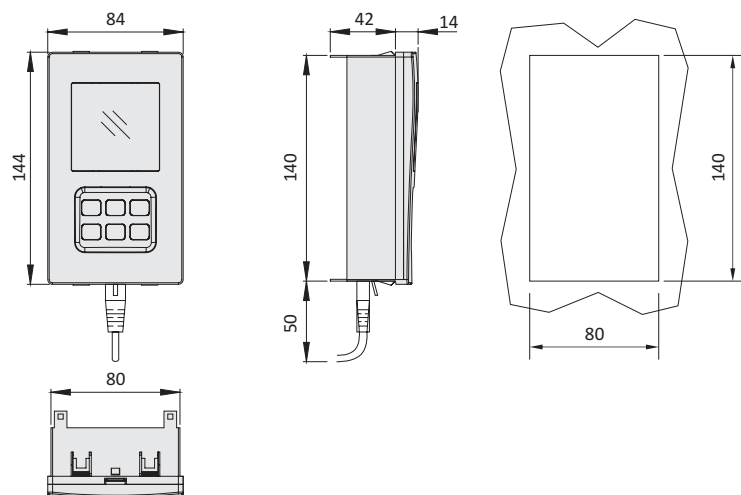


Размеры Модуль	A		B	E	F		G		J	K		L	M	N	O	H	H1	H2	H3
	3P	4P			3P	4P	3P	4P		3P	4P								
NZ7-63	355	380	240	200	40	52.5	132.5	145	178	24	11.5	25	40	200	117	150	170	25	18/28
NZ7-125	390	420	240	200	43	58	148	163	194	24	9	30	43	200	136	150	180	25	24
NZ7-250	435	470	240	200	41.5	59	170.5	188	225	36	18.5	35	41.5	200	144	160	190	25	24
NZ7-400	565	615	330	225	43.5	68.5	232.5	257.5	304	61.5	36.5	48	43.5	265	224	200	227	24	40
NZ7-630	680	740	330	225	45.5	74.5	291	320	385	89	60	58	45.5	270	234	200	232	24	42

Размеры Модуль	C		D	P
	3P	4P		
NZ7-63	322	347	220	Φ8
NZ7-125	357	387	220	Φ8
NZ7-250	402	437	220	Φ8
NZ7-400	505	555	300	Φ10
NZ7-630	622	680	300	Φ10

9.2 Модуль контроллера

Монтажные размеры контроллера при автономной установке



10. Данные для выбора и заказа

Устройство автоматического ввода резерва NZ7,3P

Типоразмер	Количество полюсов	Номинальный ток In, А	Icu, кА (AC 400В)	Тип	Артикул
NZ7-63	3	16	15	NZ7-63S/3 16A	422111
		20		NZ7-63S/3 20A	422112
		25		NZ7-63S/3 25A	422113
		32		NZ7-63S/3 32A	422114
		40		NZ7-63S/3 40A	422115
		50		NZ7-63S/3 50A	422116
		63		NZ7-63S/3 63A	422117
NZ7-125	3	63	25	NZ7-125S/3 63A	422139
		80		NZ7-125S/3 80A	422140
		100		NZ7-125S/3 100A	422134
NZ7-250	3	100	25	NZ7-250S/3 100A	422155
		125		NZ7-250S/3 125A	422156
		160		NZ7-250S/3 160A	422157
		200		NZ7-250S/3 200A	422159
NZ7-400	3	250	35	NZ7-400S/3 250A	422174
		315		NZ7-400S/3 315A	422175
		400		NZ7-400S/3 400A	422177
NZ7-630	3	400	35	NZ7-630S/3 400A	422188
		500		NZ7-630S/3 500A	422189
		630		NZ7-630S/3 630A	422190

Устройство автоматического ввода резерва NZ7,4P

Типоразмер	Количество полюсов	Номинальный ток In, А	Icu, кА (AC 400В)	Тип	Артикул
NZ7-125	4	63	50	NZ7-125H/4 63A	422153
		80		NZ7-125H/4 80A	422154
		100		NZ7-125H/4 100A	422148
NZ7-250	4	100	50	NZ7-250H/4 100A	422167
		125		NZ7-250H/4 125A	422168
		160		NZ7-250H/4 160A	422169
		200		NZ7-250H/4 200A	422171
NZ7-400	4	250	35	NZ7-400S/4 250A	422179
		315		NZ7-400S/4 315A	422180
		400		NZ7-400S/4 400A	422182
NZ7-630	4	400	35	NZ7-630S/4 400A	422191
		500		NZ7-630S/4 500A	422192
		630		NZ7-630S/4 630A	422193



ZHEJIANG CHINT ELECTRICS CO.,LTD

Add: No. 1, CHINT Road, CHINT Industrial Zone, North Baixiang,

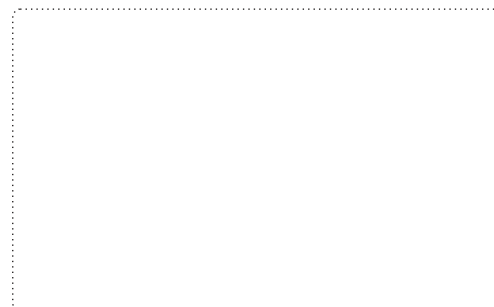
Yueqing, Zhejiang, 325603, P.R.China

Tel: +86-577-61986198

Fax: +86-577-62775769 62871811

E-mail: global-sales@chint.com

Website: www.chint.net



2013

