



**Руководство по эксплуатации бытовых центробежных
погружных насосов моделей:**

**БЦПЭ-65-0,4-20м, БЦПЭ-65-0,4-32м,
БЦПЭ-65-0,4-45м, БЦПЭ-65-0,4-55м, БЦПЭ-75-0,5-16м,
БЦПЭ-75-0,5-16м-Ч, БЦПЭ-75-0,5-25м, БЦПЭ-75-0,5-25м-Ч,
БЦПЭ-75-0,5-32м, БЦПЭ-75-0,5-32м-Ч, БЦПЭ-75-0,5-40м,
БЦПЭ-75-0,5-40м-Ч, БЦПЭ-75-0,5-50м, БЦПЭ-75-0,5-50м-Ч,
БЦПЭ-85-0,5-25м, БЦПЭ-85-0,5-25м-Ч, БЦПЭ-85-0,5-32м,
БЦПЭ-85-0,5-32м-Ч, БЦПЭ-85-0,5-40м, БЦПЭ-85-0,5-40м-Ч,
БЦПЭ-85-0,5-50м, БЦПЭ-85-0,5-50м-Ч, БЦПЭ-100-0,5-32м-Ч,
БЦПЭ-100-0,5-40м-Ч, БЦПЭ-100-0,5-50м-Ч, БЦПЭ-100-0,5-63м-Ч,
БЦПЭ-100-0,5-80м-Ч, БЦПЭ-100-0,5-100м-Ч,
БЦПЭ-100-0,5-140м-Ч, БЦПЭ-100-0,5-180м-Ч,
БЦПЭ-75-0,5-140м-Ч, БЦПЭ-75-0,5-170м-Ч,
БЦПЭ-75-0,7-60м-Ч, БЦПЭ-75-0,7-80м-Ч,
БЦПЭ-75-0,7-90м-Ч, БЦПЭ-75-0,7-110м-Ч,
БЦПЭ-75-0,7-130м-Ч, 4NNM2/5, 4NNM2/8, 4NNM2/12,
4NNM2/16, SCM3, 6SR18/6, 6SR18/13, 6SR18/10, 6SR30/4, 6SR30/7,
6SR30/11, 6SR45/4, 6SR45/7, 6SR45/9, 6SR60/6, 6SRM10/4,
6SRM10/8, 6SRM18/3, 6SRM18/6, 6SRM18/8, 6SRM30/3,
6SRM30/4, 6SRM45/4.**

Благодарим Вас за покупку изделия нашей марки!

Мы гарантируем Вам высокое качество и долгий срок службы нашего изделия.

Перед использованием изделия, пожалуйста, внимательно ознакомьтесь с настоящим руководством.

Строго придерживайтесь данного руководства, чтобы обеспечить безопасное использование этого изделия.

Полную информацию о гарантийном и сервисном обслуживании Вы можете узнать из гарантийного талона.

Приобретенное Вами изделие может иметь несущественные отличия от указанных в руководстве по эксплуатации, не ухудшающие технические данные изделия.

Внешний вид насосов



**БЦПЭ-65-0,4-20м, БЦПЭ-65-0,4-32м,
БЦПЭ-65-0,4-45м, БЦПЭ-65-0,4-55м, БЦПЭ-75-
0,5-16м, БЦПЭ-75-0,5-25м, БЦПЭ-75-0,5-32м,
БЦПЭ-75-0,5-40м, БЦПЭ-75-0,5-50м, БЦПЭ-
85-0,5-25м, БЦПЭ-85-0,5-32м, БЦПЭ-85-0,5-
40м, БЦПЭ-85-0,5-50м**



**БЦПЭ-75-0,5-16м-Ч, БЦПЭ-75-0,5-25м-Ч,
БЦПЭ-75-0,5-32м-Ч,
БЦПЭ-75-0,5-40м-Ч, БЦПЭ-75-0,5-50м-Ч,
БЦПЭ-75-0,5-140м-Ч, БЦПЭ-75-0,5-170м-Ч,
БЦПЭ-75-0,7-60м-Ч, БЦПЭ-75-0,7-80м-Ч,
БЦПЭ-75-0,7-90м-Ч, БЦПЭ-75-0,7-110м-Ч,
БЦПЭ-75-0,7-130м-Ч, БЦПЭ-85-0,5-25м-Ч,
БЦПЭ-85-0,5-32м-Ч, БЦПЭ-85-0,5-40м-Ч,
БЦПЭ-85-0,5-50м-Ч**



**БЦПЭ-100-0,5-32м-Ч, БЦПЭ-100-0,5-40м-Ч,
БЦПЭ-100-0,5-50м-Ч, БЦПЭ-100-0,5-63м-Ч,
БЦПЭ-100-0,5-80м-Ч, БЦПЭ-100-0,5-100м-Ч,
БЦПЭ-100-0,5-140м-Ч, БЦПЭ-100-0,5-180м-Ч**



4NNM2/5, 4NNM2/8, 4NNM2/12, 4NNM2/16



SCM3



6SRM18/3, 6SRM10/4, 6SRM10/8, 6SRM30/3,
6SRM18/6, 6SR18/6, 6SRM30/4, 6SR30/4, 6SRM45/4,
6SR45/4, 6SR18/13, 6SR30/11, 6SR45/7, 6SR45/9,
6SR60/6, 6SR30/7, 6SRM18/8, 6SR18/10.

Введение

Предназначение:

Данные погружные центробежные насосы предназначены для перекачивания чистой воды из колодцев, резервуаров, скважин, для использования в домашнем хозяйстве, гражданских и промышленных областях, садоводстве, поливе и т. д.

Насосы моделей 4NNM2/5, 4NNM2/8, 4NNM2/12, 4NNM2/16, SCM3 снабжены поплавковым выключателем, автоматически отключающим насос при отсутствии и автоматически включающим насос при наличии жидкости для перекачивания.

Данные насосы не предназначены для питьевого водоснабжения!

Комплектация:

Насос в сборе с сетевым кабелем – 1 шт.

Блок управления – 1 шт. (для моделей 6SRM18/3, 6SRM18/6, 6SRM18/8, 6SRM30/4, 6SRM45/4, 6SR18/6, 6SR18/10, 6SR18/13, 6SR30/4, 6SR30/7, 6SR30/11, 6SR45/4, 6SR45/7, 6SR45/9, 6SR60/6).

Изолента – 1 шт. (для моделей 6SRM18/3, 6SRM10/4, 6SRM10/8, 6SRM18/6, 6SR18/6, 6SRM30/3, 6SRM30/4, 6SR30/4, 6SRM45/4, 6SR45/4, 6SR18/13, 6SR30/7, 6SR30/11, 6SR45/7, 6SR45/9, 6SR60/6, 6SR18/10, 6SRM18/8)

Влагостойкая лента – 1 шт. (для моделей 6SRM18/3, 6SRM10/4, 6SRM10/8, 6SRM18/6, 6SR18/6, 6SRM30/3, 6SRM30/4, 6SR30/4, 6SRM45/4, 6SR45/4, 6SR18/13, 6SR30/7, 6SR30/11, 6SR45/7, 6SR45/9, 6SR60/6, 6SR18/10, 6SRM18/8)

Присоединительный штуцер – 1 шт. (кроме моделей 6SRM18/3, 6SRM10/4, 6SRM10/8, 6SRM30/3, 6SRM18/6, 6SR18/6, 6SRM30/4, 6SR30/4, 6SRM45/4, 6SR45/4, 6SR18/13, 6SR30/11, 6SR45/7, 6SR45/9, 6SR60/6, 6SR30/7, 6SR18/10, 6SRM18/8)

Набор для удлинения электрического кабеля насоса – 1 (кроме моделей 4NNM2/5, 4NNM2/8, 4NNM2/12, 4NNM2/16, SCM3, 6SRM18/3, 6SRM10/4, 6SRM10/8, 6SRM30/3, 6SRM18/6, 6SR18/6, 6SRM30/4, 6SR30/4, 6SRM45/4, 6SR45/4, 6SR18/13, 6SR30/11, 6SR45/7, 6SR45/9, 6SR60/6, 6SR30/7, 6SR18/10, 6SRM18/8)

Руководство по эксплуатации – 1 шт.

Гарантийный талон – 1 шт.

Упаковка – 1 шт.

***Производитель имеет право изменять вышеуказанную комплектацию.**

Технические характеристики

Модель/ Параметры	Потребляемая мощность, Вт	Параметры сети питания	Макс. производительность, л/мин	Макс. высота подъема, м	Макс. глубина погружения, м	Размер присоединительного штуцера, дюйм (мм)	Макс. температура перекачиваемой жидкости, °С	Процентное соотношение взвешенных твердых частиц в воде, %	Диаметр насоса, мм	Мин. диаметр скважины, мм	Длина сетевого кабеля, м
БЦПЭ-65-0,4-20м	180	220В/ 50Гц	40	33	80	1 д. (25мм)	35	0.25	66	71	20
БЦПЭ-65-0,4-32м	250	220В/ 50Гц	40	47	80	1 д. (25мм)	35	0.25	66	71	30
БЦПЭ-65-0,4-45м	370	220В/ 50Гц	40	66	80	1 д. (25мм)	35	0.25	66	71	30
БЦПЭ-65-0,4-55м	550	220В/ 50Гц	40	85	80	1 д. (25мм)	35	0.25	66	71	30
БЦПЭ-75-0,5-140м-Ч	1100	220В/ 50Гц	45	163	80	1 д. (25мм)	35	0.25	75	80	50
БЦПЭ-75-0,5-170м-Ч	1500	220В/ 50Гц	45	197	80	1 д. (25мм)	35	0.25	75	80	50
БЦПЭ-75-0,7-60м-Ч	550	220В/ 50Гц	60	62	80	1 д. (25мм)	35	0.25	75	80	50
БЦПЭ-75-0,7-80м-Ч	750	220В/ 50Гц	60	83	80	1 д. (25мм)	35	0.25	75	80	50
БЦПЭ-75-0,7-90м-Ч	1100	220В/ 50Гц	60	104	80	1 д. (25мм)	35	0.25	75	80	50
БЦПЭ-75-0,7-110м-Ч	1100	220В/ 50Гц	60	125	80	1 д. (25мм)	35	0.25	75	80	50
БЦПЭ-75-0,7-130м-Ч	1500	220В/ 50Гц	60	150	80	1 д. (25мм)	35	0.25	75	80	50

Технические характеристики

Модель/ Параметры	Потребляемая емкость, Вт	Параметры сети питания	Макс. производительность, л/мин	Макс. высота подъема, м	Макс. глубина погружения, м	Размер присоединительного штуцера, дюйм (мм)	Макс. темпе- ратура перека- чиваемой жидкости, °С	Процентное соотношение вязельных твердых частиц в воде, %	Диаметр насоса, мм	Мин. диаметр скважины, мм	Длина сетевой кабели, м	Длина капроновой веревки, м
БЦПЭ-75-0,5-16м, БЦПЭ-75-0,5-16м-Ч	180	220В/ 50Гц	45	29	80	1 д. (25мм)	35	0,25	75	80	16	15 (только для БЦПЭ-75-0,5-16м)
БЦПЭ-75-0,5-25м, БЦПЭ-75-0,5-25м-Ч	250	220В/ 50Гц	45	41	80	1 д. (25мм)	35	0,25	75	80	25	25 (только для БЦПЭ-75-0,5-25м)
БЦПЭ-85-0,5-25м, БЦПЭ-85-0,5-25м-Ч	250	220В/ 50Гц	80	34	80	1 ¼ д. (32мм)	35	0,25	85	90	25	25 (только для БЦПЭ-85-0,5-25м)
БЦПЭ-100-0,5-32м-Ч	250	220В/ 50Гц	55	44	80	1 ¼ д. (32мм)	35	0,25	100	110	32	-
4NNM2/5	250	220В/ 50Гц	50	29	50	1 д. (25мм)	35	0,15	100	110	16	16
БЦПЭ-75-0,5-32м, БЦПЭ-75-0,5-32м-Ч	370	220В/ 50Гц	45	58	80	1 д. (25мм)	35	0,25	75	80	32	30 (только для БЦПЭ-75-0,5-32м)
БЦПЭ-85-0,5-32м, БЦПЭ-85-0,5-32м-Ч	370	220В/ 50Гц	80	45	80	1 ¼ д. (32мм)	35	0,25	85	90	32	30 (только для БЦПЭ-85-0,5-32м)
БЦПЭ-100-0,5-40м-Ч	370	220В/ 50Гц	55	58	80	1 ¼ д. (32мм)	35	0,25	100	110	40	-
4NNM2/8	370	220В/ 50Гц	50	46	50	1 д. (25мм)	35	0,15	100	110	25	25
БЦПЭ-100-0,5-50м-Ч	550	220В/ 50Гц	55	80	80	1 ¼ д. (32мм)	35	0,25	100	110	50	-

Технические характеристики

Модель/ Параметры	Потребляемая мощность, Вт	Параметры сети питания	Макс. производительность, л/мин	Макс. высота подъема, м	Макс. глубина погружения, м	Размер присоединительного штуцера, дюйм (мм)	Макс. температура перекачиваемой жидкости, °С	Процентное соотношение взвешенных твердых частиц в воде, %	Диаметр насоса, мм	Мин. диаметр скважины, мм	Длина сетевого кабеля, м	Длина капроновой веревки, м
БЦПЭ-85-0,5-40м, БЦПЭ-85-0,5-40м-Ч	550	220В/ 50Гц	80	62	80	1 ¼ д. (32мм)	35	0.25	85	90	40	40 (только для БЦПЭ-85-0,5-40м)
БЦПЭ-75-0,5-40м, БЦПЭ-75-0,5-40м-Ч	550	220В/ 50Гц	45	83	80	1 д. (25мм)	35	0.25	75	80	40	40 (только для БЦПЭ-75-0,5-40м)
4NNM2/12	550	220В/ 50Гц	50	69	50	1 д. (25мм)	35	0.15	100	110	40	40
SCM3	550	220В/ 50Гц	100	34	50	1 ¼ д. (32 мм)	35	0.15	130	140	32	32
БЦПЭ-75-0,5-50м, БЦПЭ-75-0,5-50м-Ч	750	220В/ 50Гц	45	111	80	1 д. (25мм)	35	0.25	75	80	50	50 (только для БЦПЭ-75-0,5-50м)
БЦПЭ-85-0,5-50м, БЦПЭ-85-0,5-50м-Ч	750	220В/ 50Гц	80	79	80	1 ¼ д. (32мм)	35	0.25	85	90	50	50 (только для БЦПЭ-85-0,5-50м)
БЦПЭ-100-0,5-63м-Ч	750	220В/ 50Гц	55	102	80	1 ¼ д. (32мм)	35	0.25	100	110	50	-
БЦПЭ-100-0,5-80м-Ч	750	220В/ 50Гц	55	116	80	1 ¼ д. (32мм)	35	0.25	100	110	50	-
4NNM2/16	750	220В/ 50Гц	50	92	50	1 д. (25мм)	35	0.15	100	110	50	50
БЦПЭ-100-0,5-100м-Ч	1100	220В/ 50Гц	55	138	80	1 ¼ д. (32мм)	35	0.25	100	110	50	-

Технические характеристики

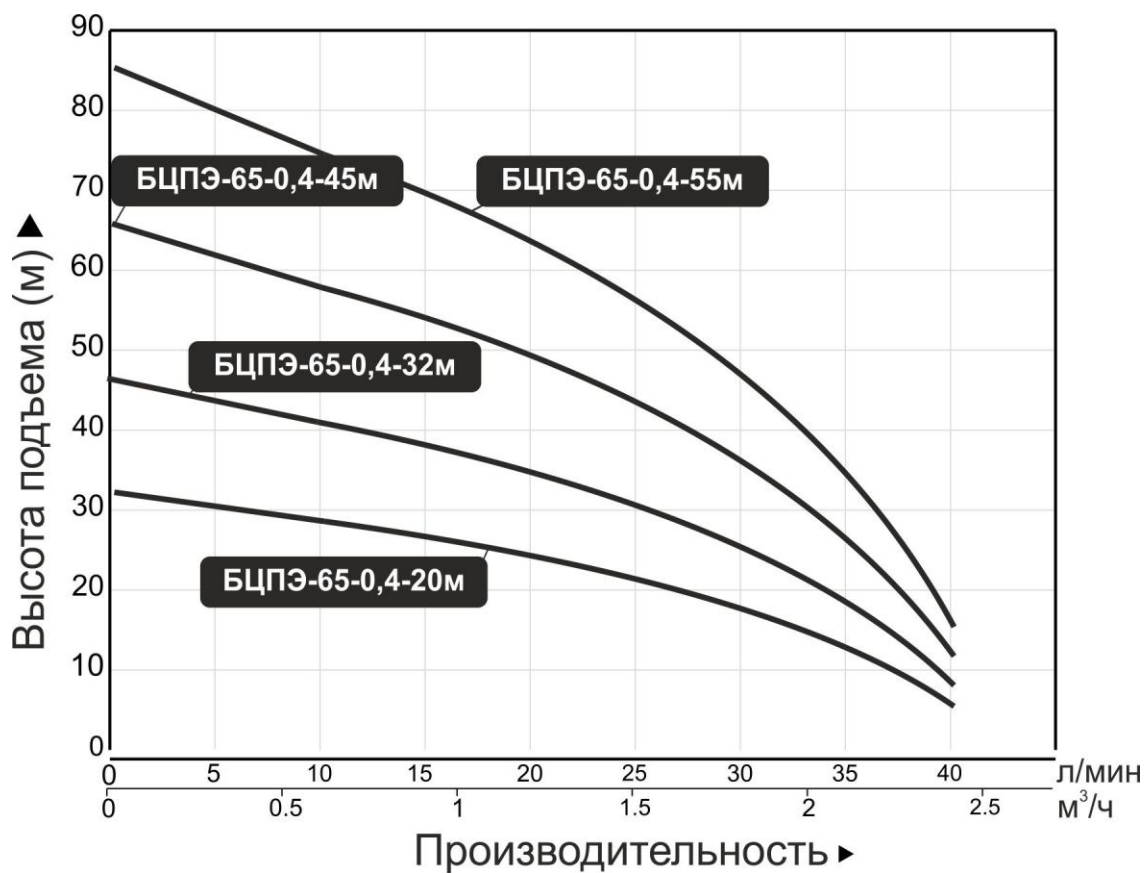
Модель/ Параметры	Потребляемая мощность, Вт	Параметры сети питания	Макс. производительность, л/мин	Макс. высота подъема, м	Макс. глубина поружения, м	Размер присоединительного штуцера, дюйм (мм)	Макс. температура перекачиваемой жидкости, °С	Процентное соотношение вязущих частей в воде, %	Диаметр насоса, мм	Мин. диаметр скважины, мм	Длина сетевой кабеля, м	Длина капроновой веревки, м
БЦНЭ-100-0,5-140м-Ч	1500	220В/ 50Гц	55	182	80	1 ¼ д. (32мм)	35	0.25	100	110	50	-
БЦНЭ-100-0,5-180м-Ч	2200	220В/ 50Гц	55	232	80	1 ¼ д. (32мм)	35	0.25	100	110	50	-
6SRM10/4	2200	220В/ 50Гц	267	58	100	-	35	0.25	151	160	3	-
6SRM18/3	2200	220В/ 50Гц	450	43	100	-	35	0.25	151	160	3	-
6SRM30/3	3000	220В/ 50Гц	667	44	100	-	35	0.25	151	160	10	-
6SRM10/8	5500	220В/ 50Гц	267	116	100	-	35	0.25	151	160	10	-
6SRM18/6	4000	220В/ 50Гц	450	86	100	-	35	0.25	151	160	3	-
6SR18/6	5500	380В/ 50Гц	450	86	100	-	35	0.25	151	160	3	-
6SRM30/4	4000	220В/ 50Гц	667	59	100	-	35	0.25	151	160	3	-
6SR30/4	5500	380В/ 50Гц	667	59	100	-	35	0.25	151	160	3	-
6SRM45/4	5500	220В/ 50Гц	1000	50	100	-	35	0.25	151	160	4	-

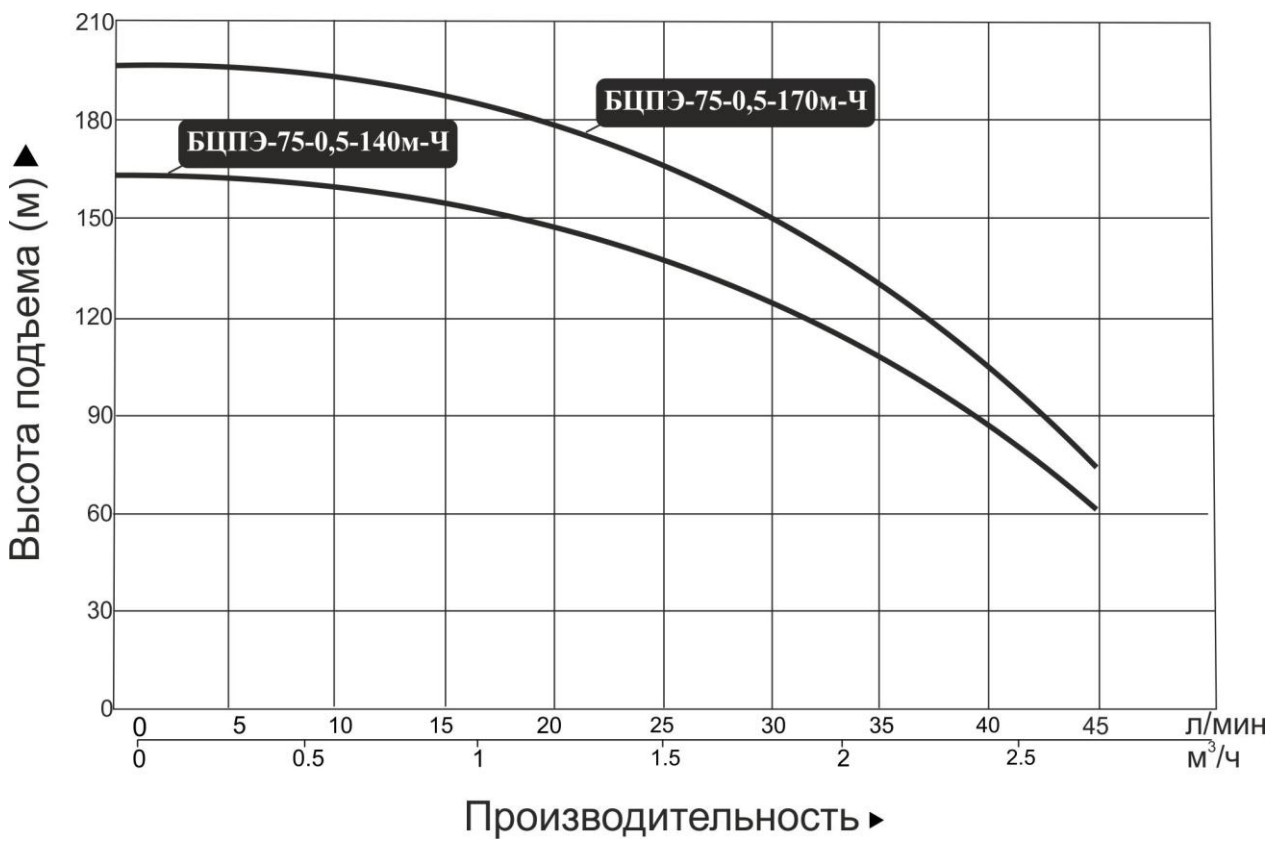
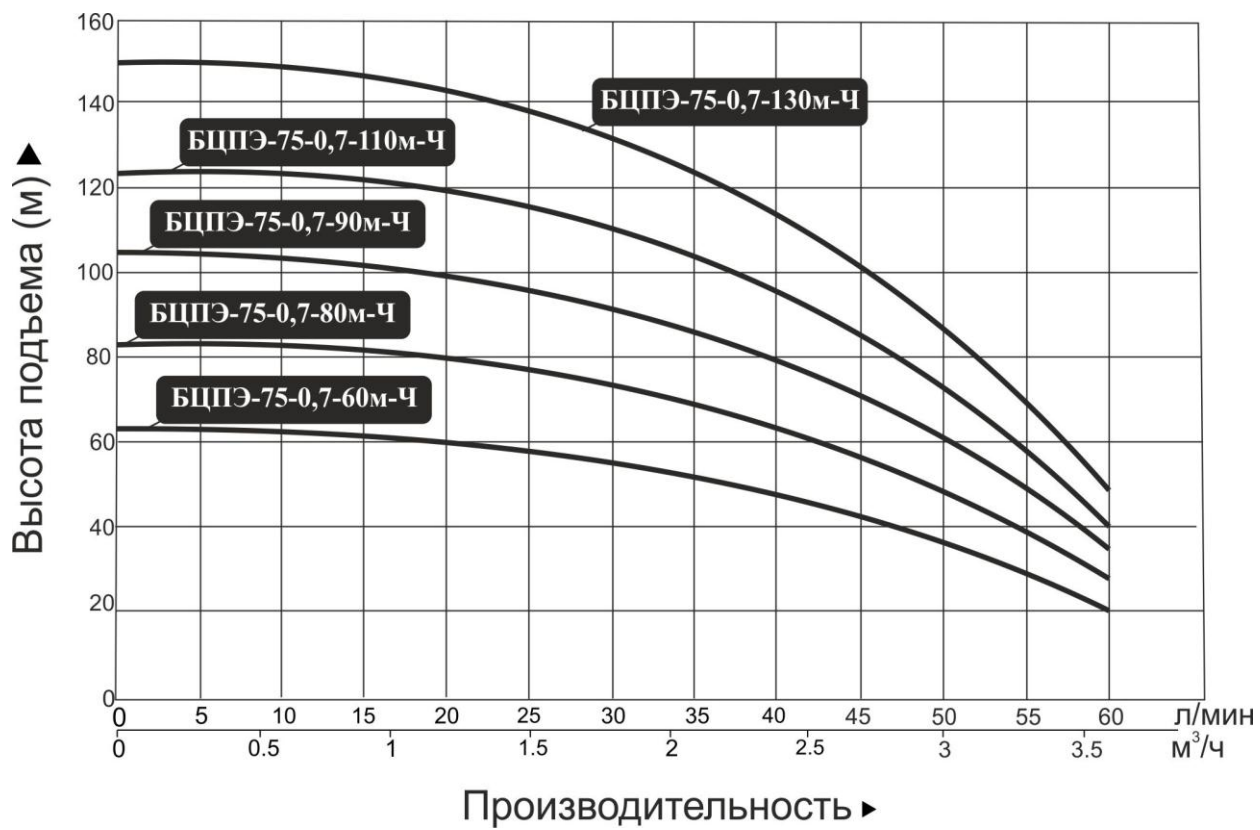
Технические характеристики

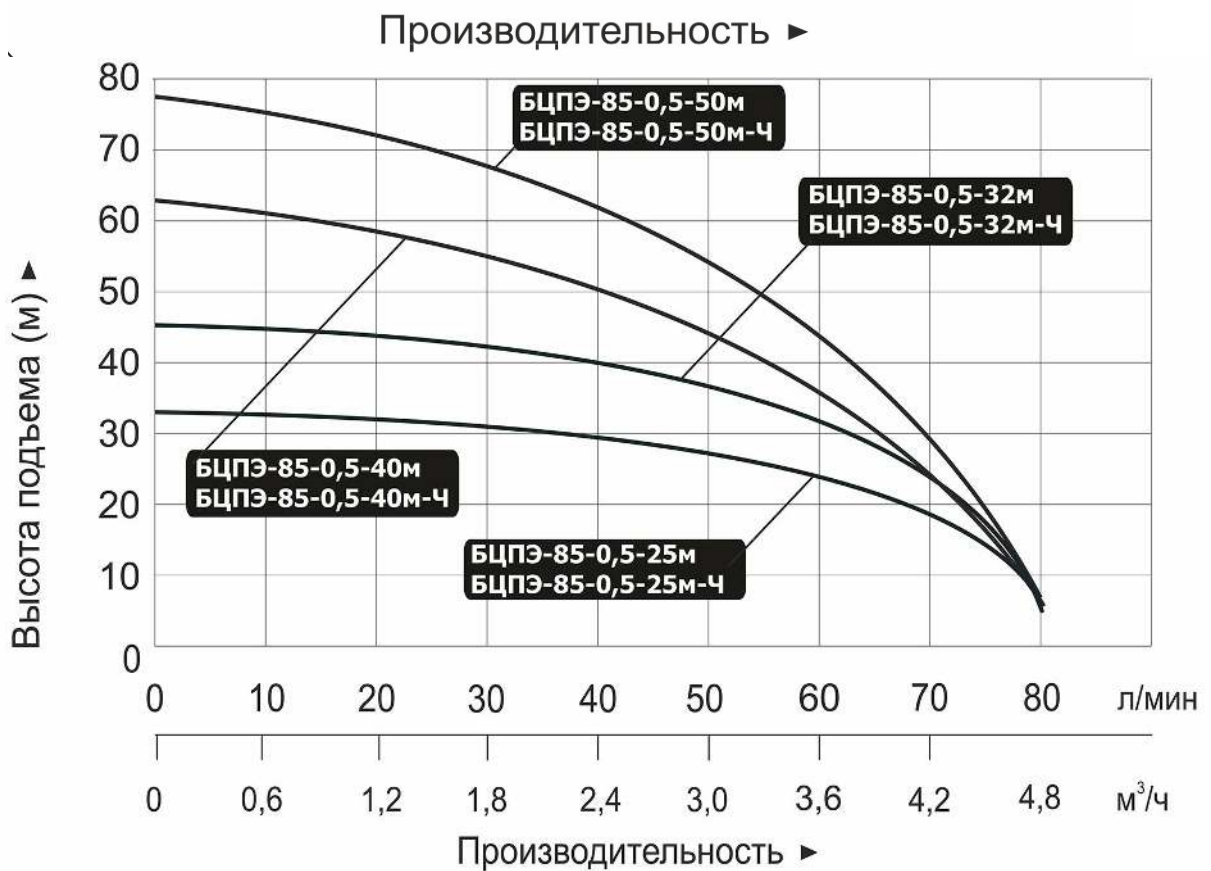
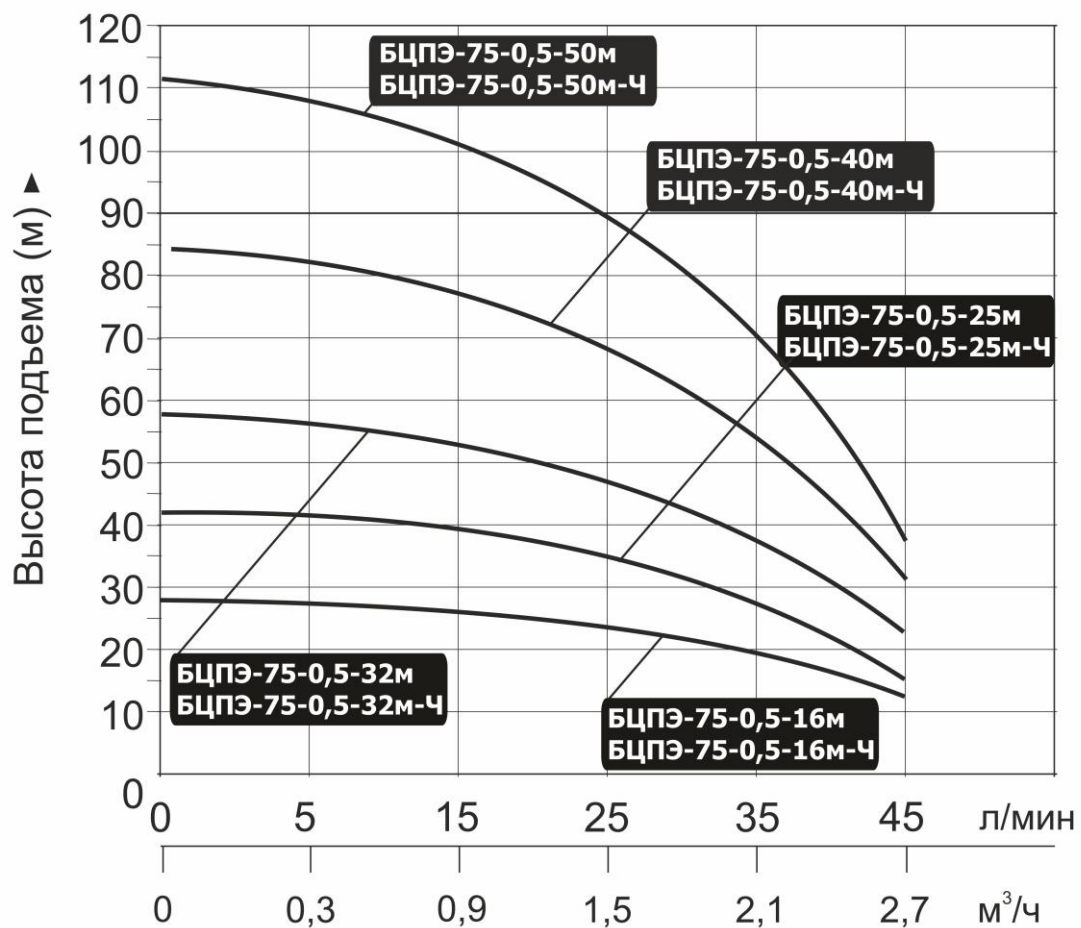
Модель/ Параметры	Потребляемая мощность, Вт	Параметры сети питания	Макс. производительность, л/мин	Макс. высота подъема, м	Макс. глубина погружения, м	Размер присоединительного штуцера, дюйм (мм)	Макс. температура перекачиваемой жидкости, °С	Процентное соотношение взвешенных твердых частиц в воде, %	Диаметр насоса, мм	Мин. диаметр скважины, мм	Длина сетевого кабеля, м	Длина капроновой веревки, м
6SR45/4	5500	380В/ 50Гц	1000	50	100	-	35	0.25	151	160	3	-
6SR18/13	9200	380В/ 50Гц	450	180	100	-	35	0.25	151	160	3	-
6SR30/7	7500	380В/ 50Гц	667	104	100	-	35	0.25	151	160	3	-
6SR30/11	13000	380В/ 50Гц	667	163	100	-	35	0.25	151	160	4	-
6SR45/7	11000	380В/ 50Гц	1000	99	100	-	35	0.25	151	160	4	-
6SR45/9	15000	380В/ 50Гц	1000	128	100	-	35	0.25	151	160	4	-
6SR60/6	15000	380В/ 50Гц	1200	73	100	-	35	0.25	151	160	4	-
6SRM18/8	5500	220В/ 50Гц	450	119	100	-	35	0.25	151	160	4	-
6SR18/10	7500	380В/ 50Гц	450	149	100	-	35	0.25	151	160	3	-

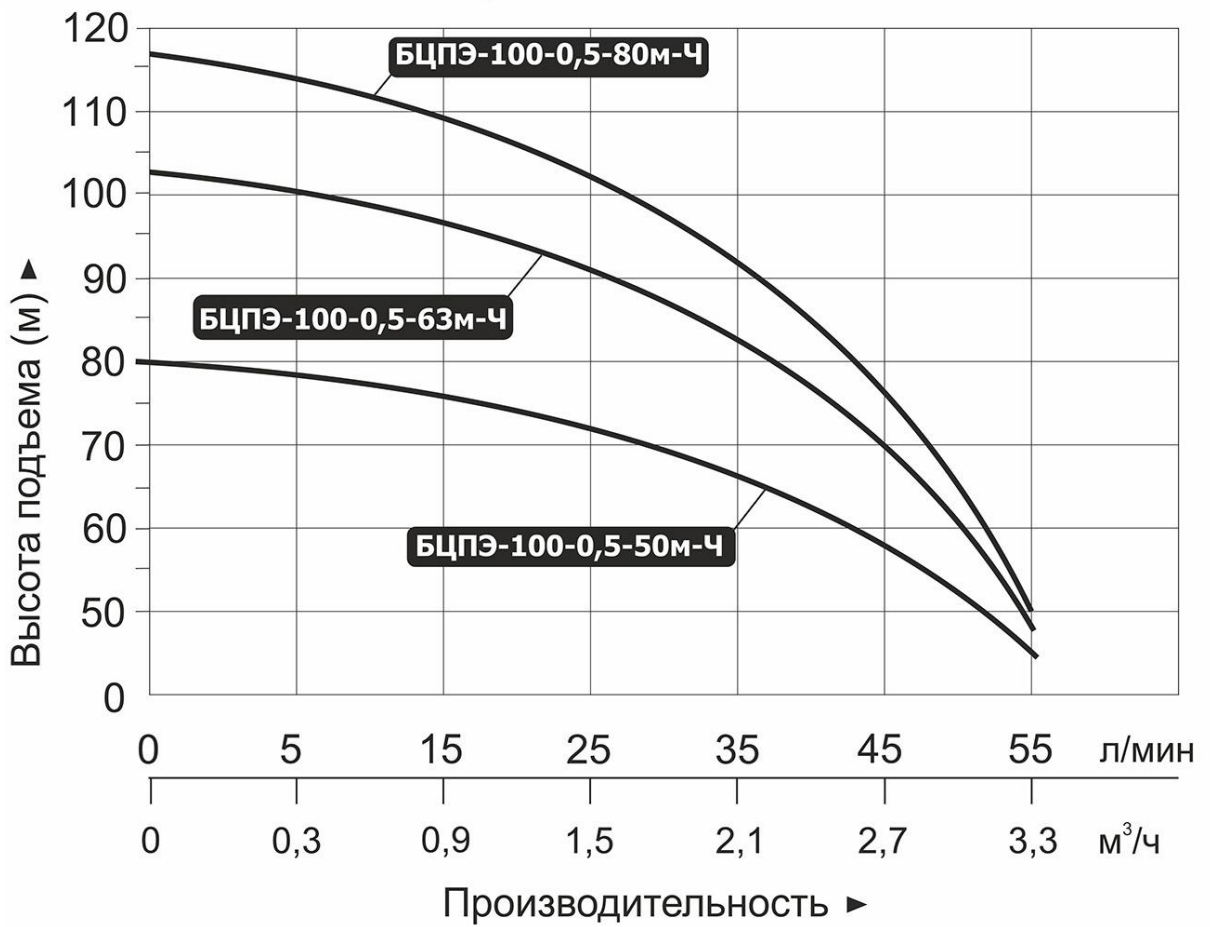
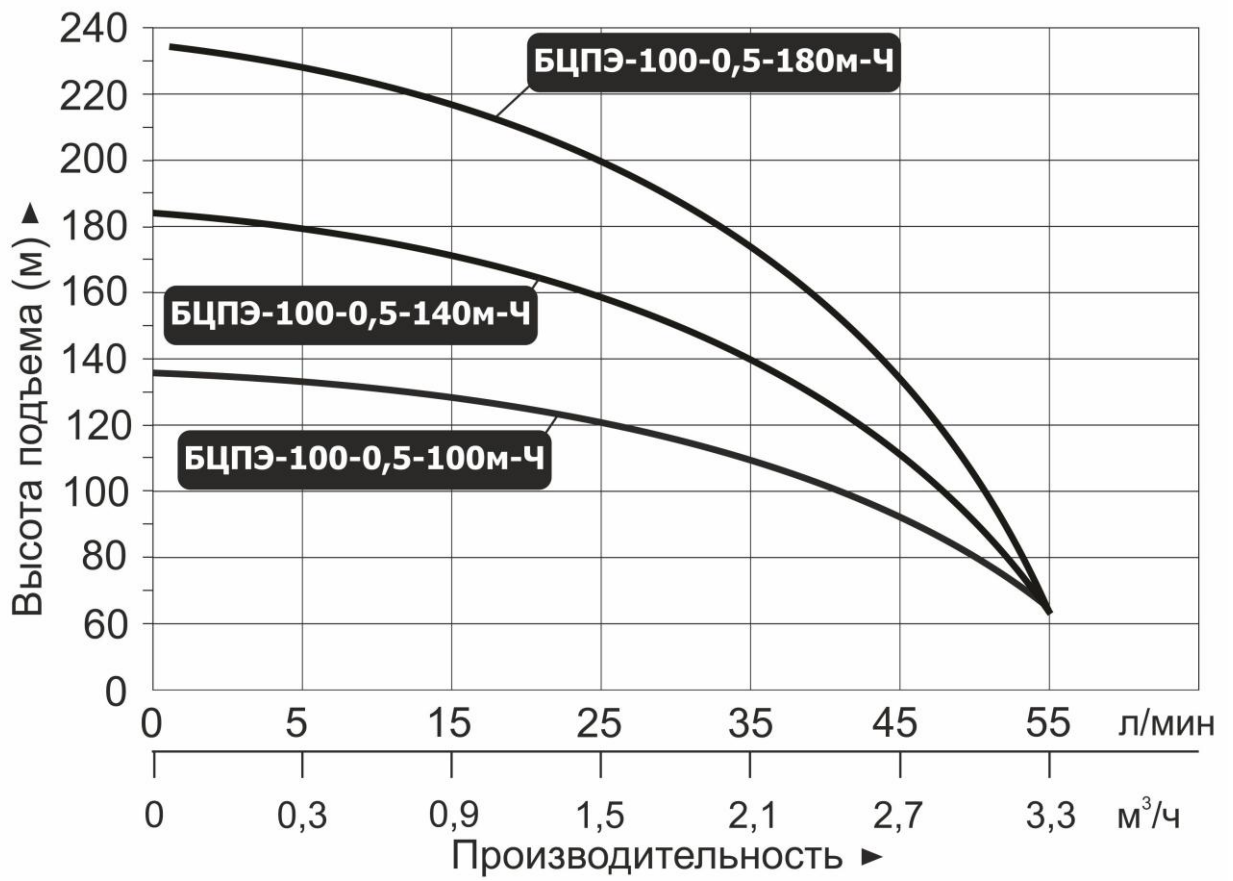
Графики гидравлической производительности:

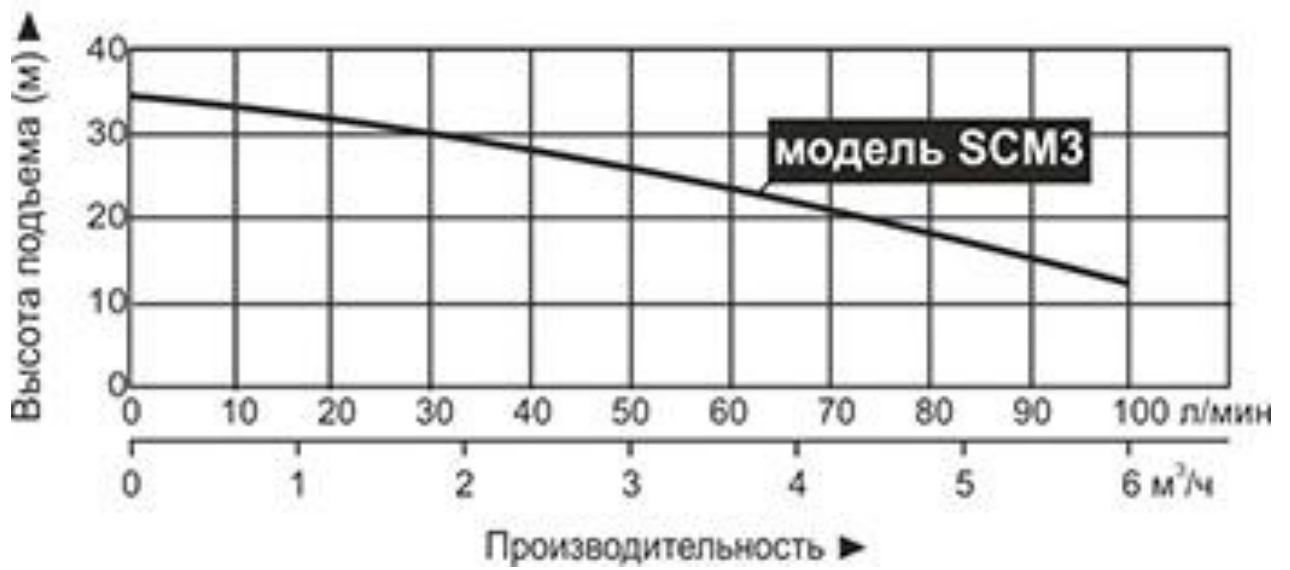
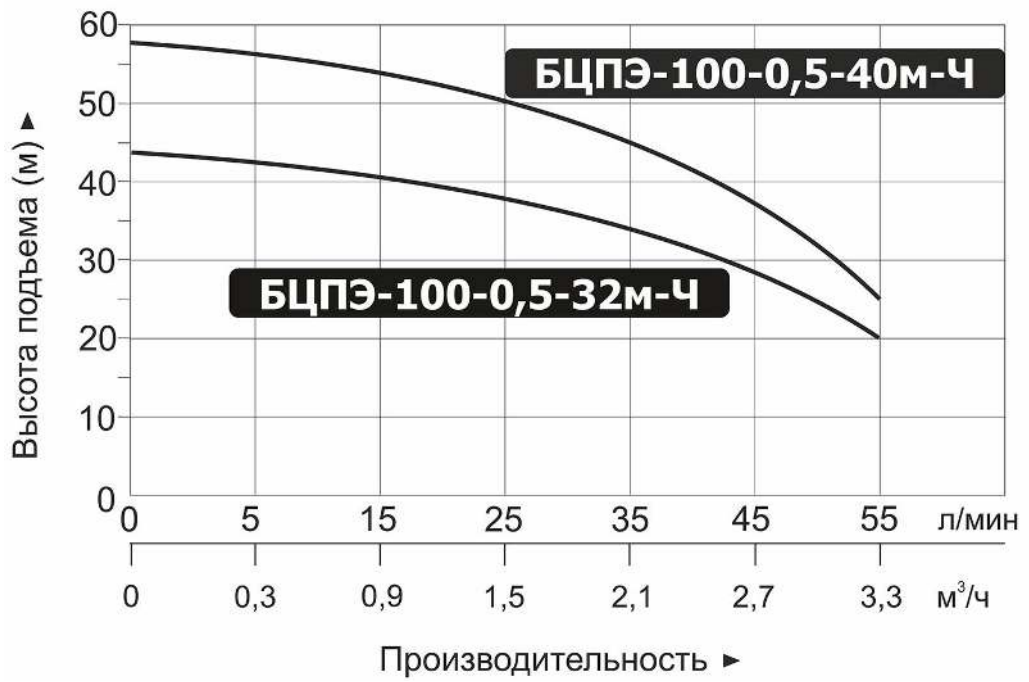
Внимание! Расчетным оптимальным параметрам работы насоса соответствует центральная область графика гидравлической производительности.

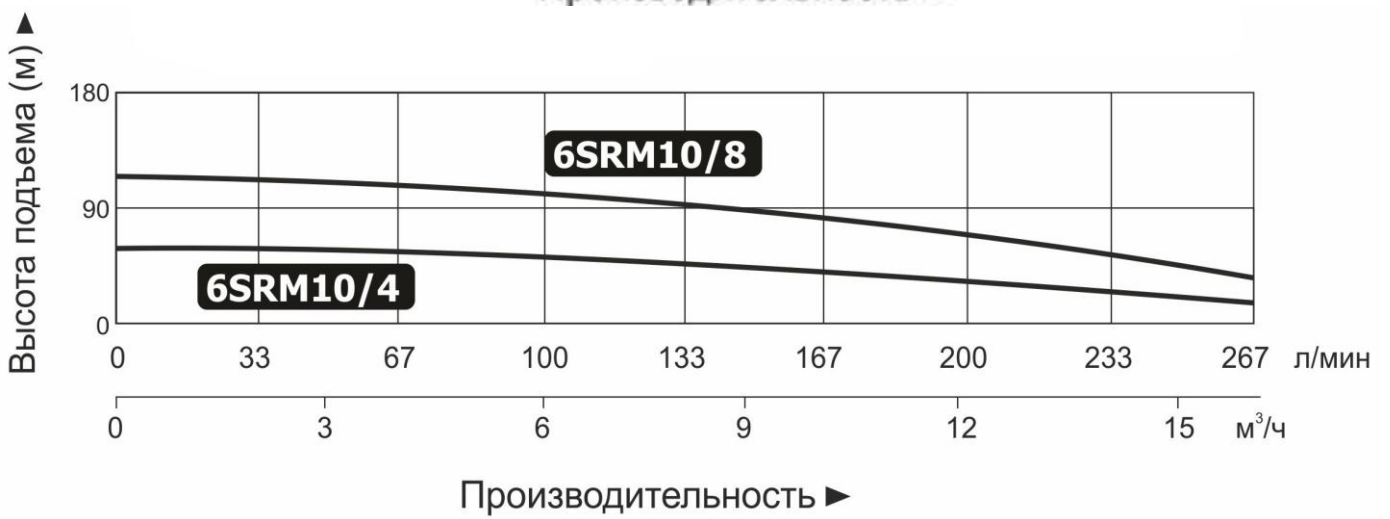
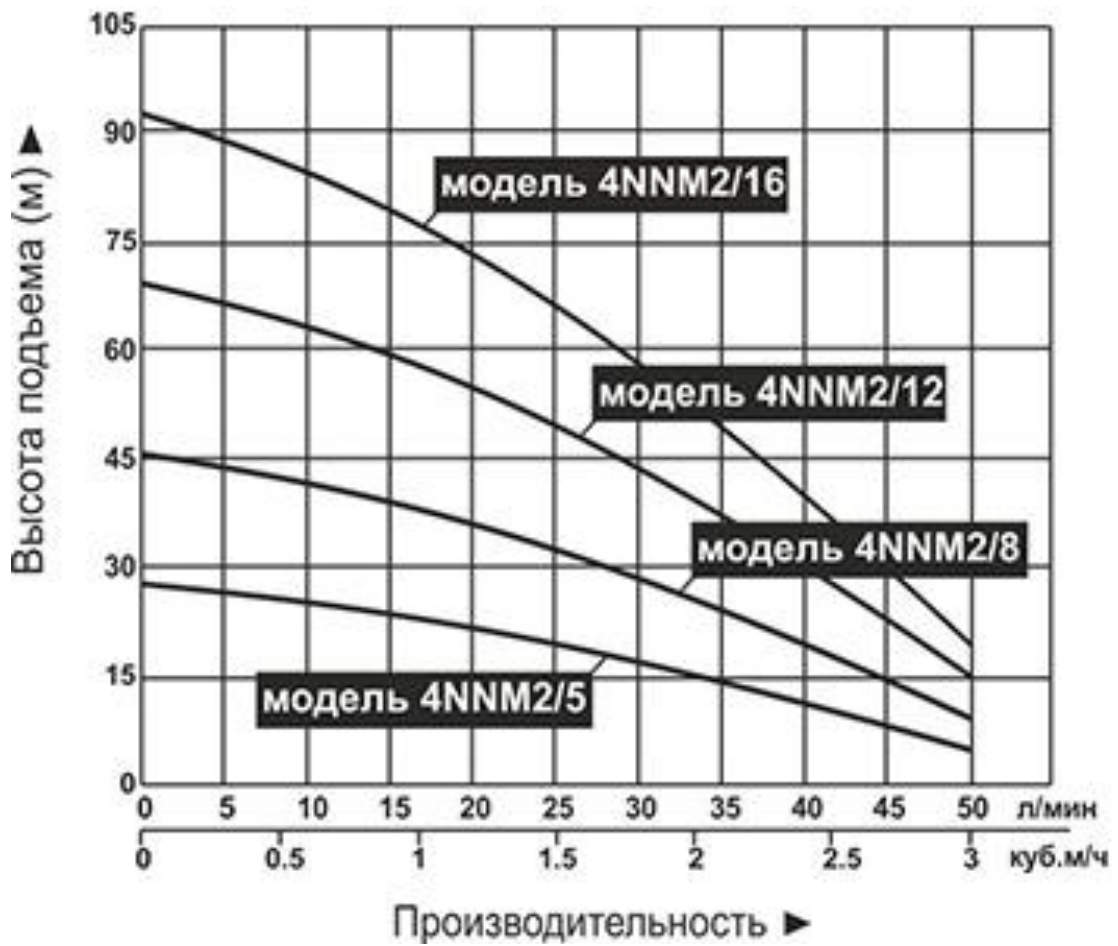


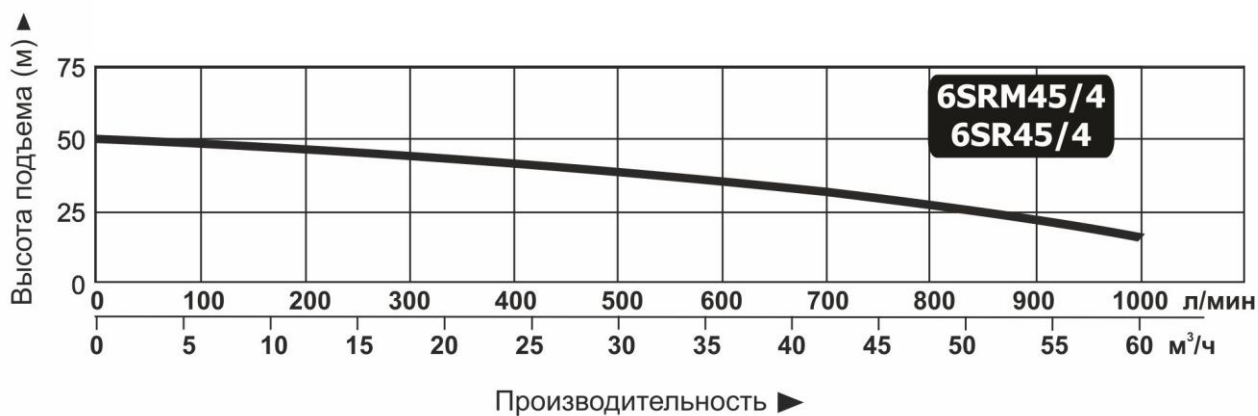
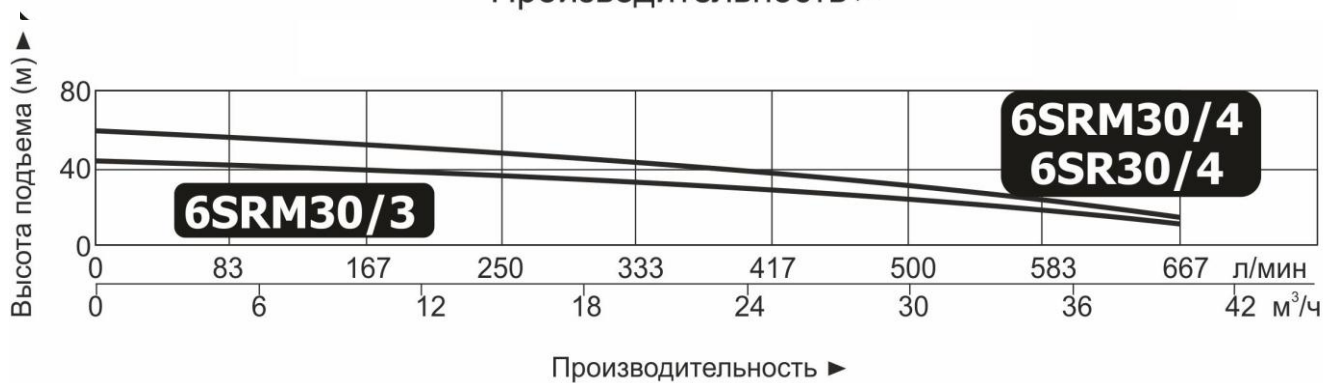
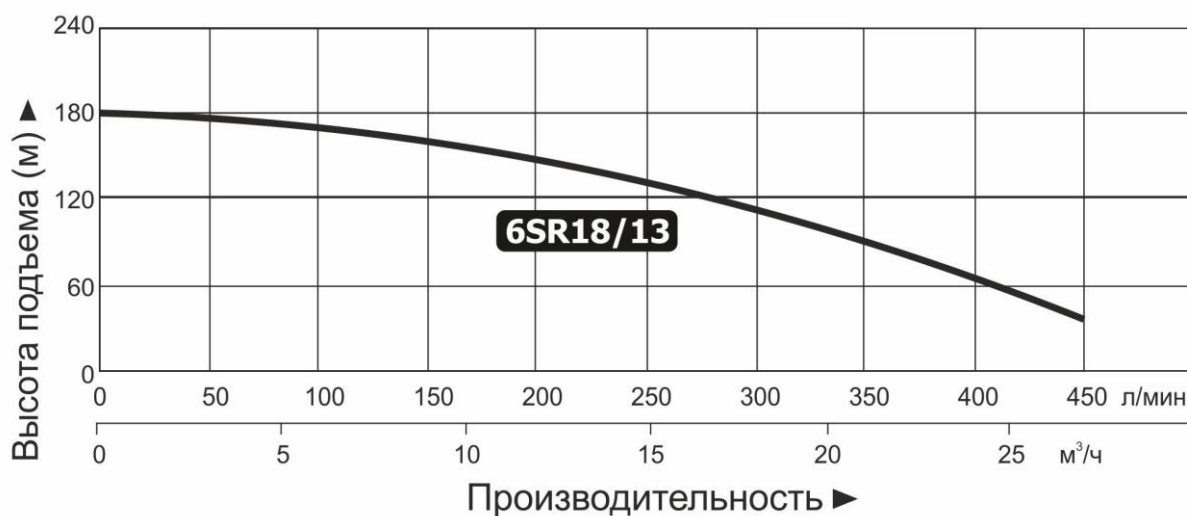
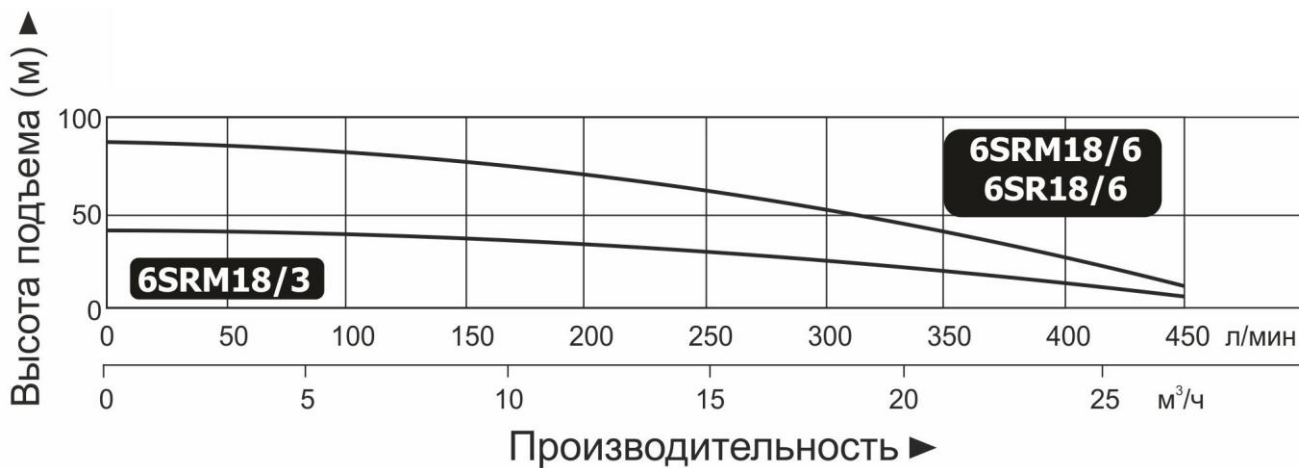












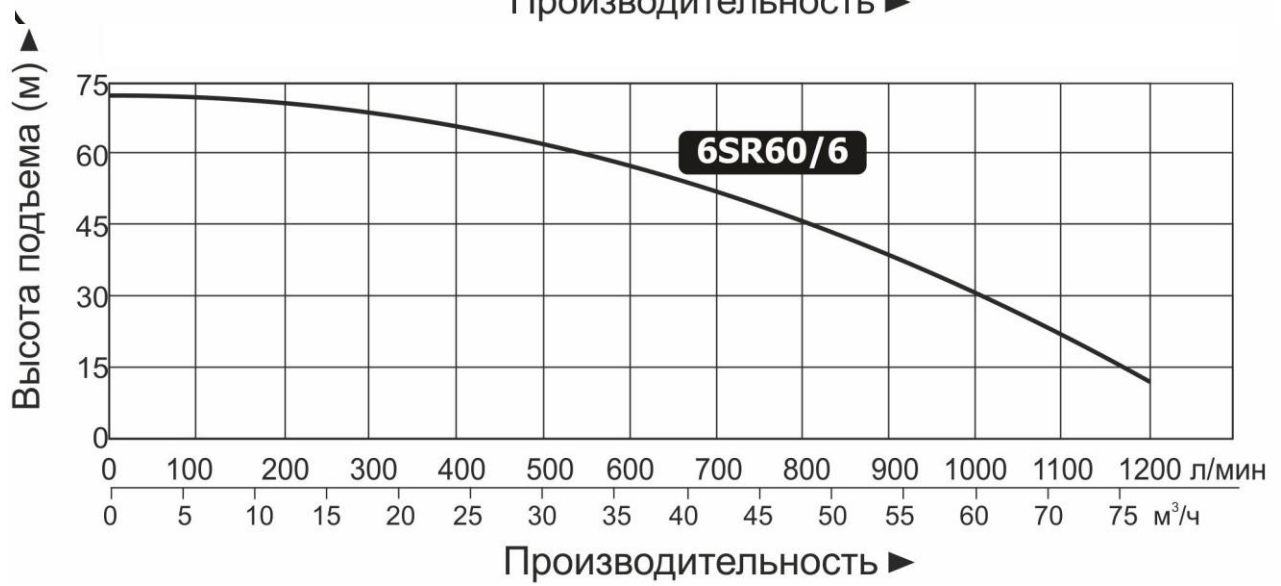
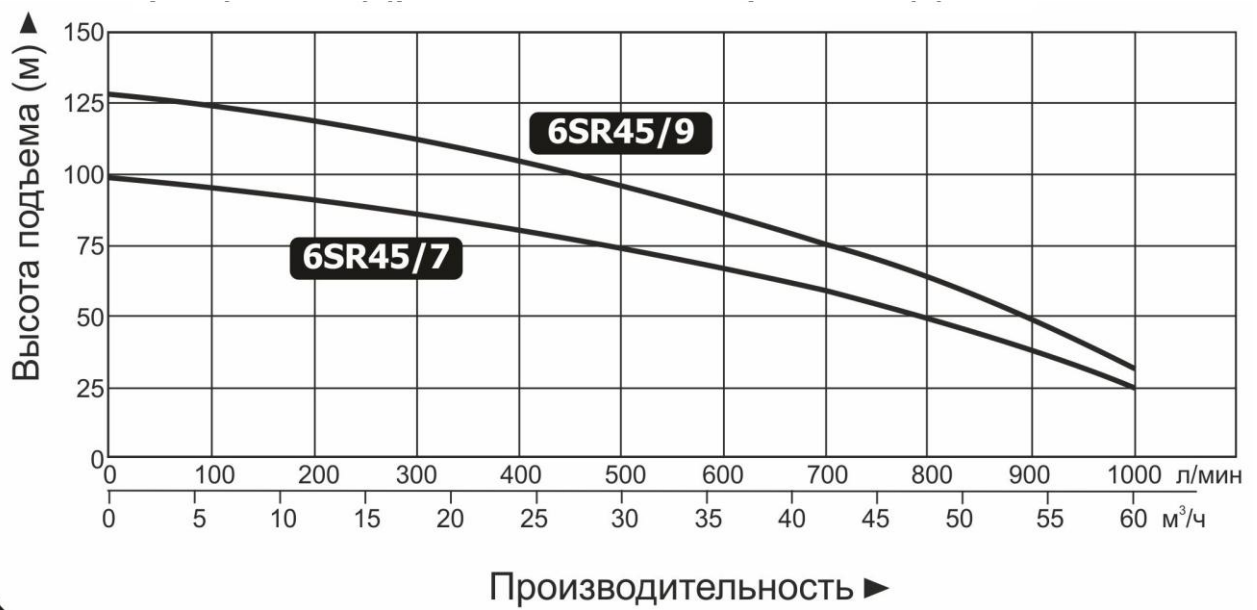
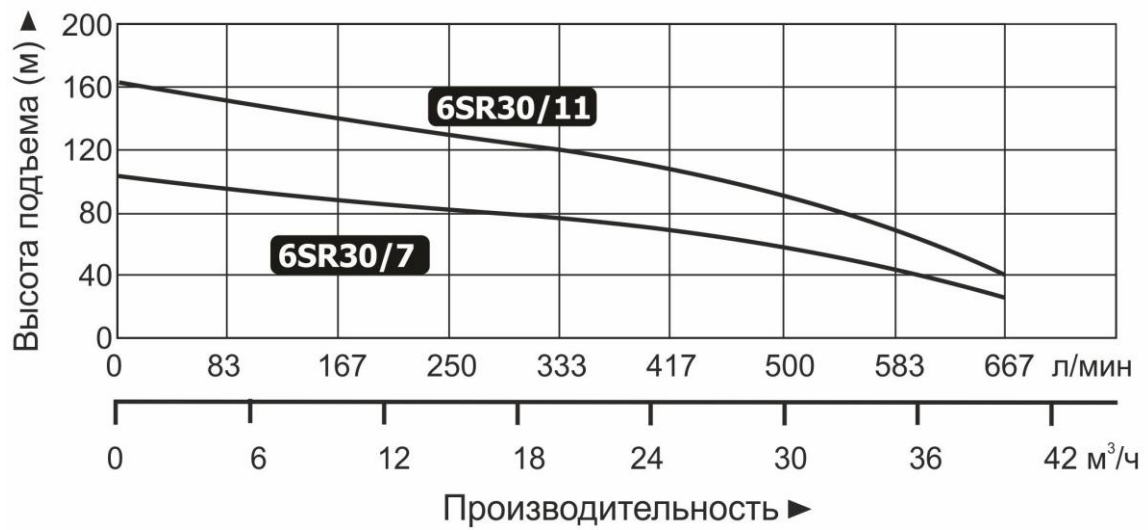


График гидравлической производительности

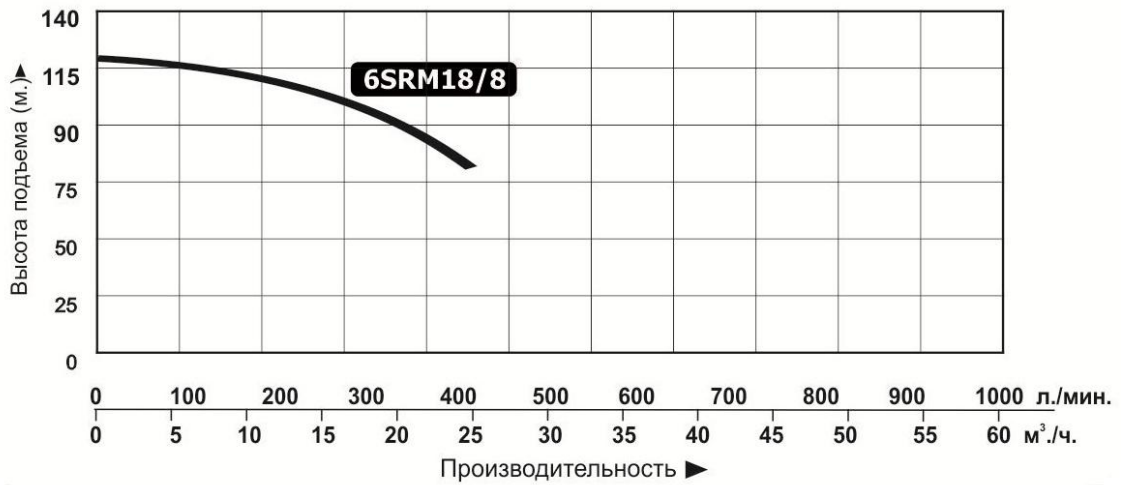
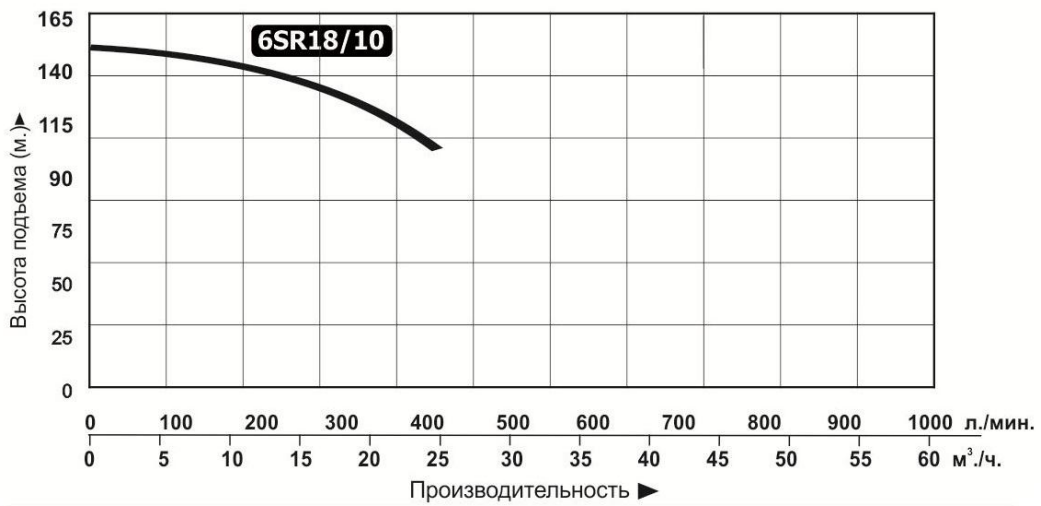
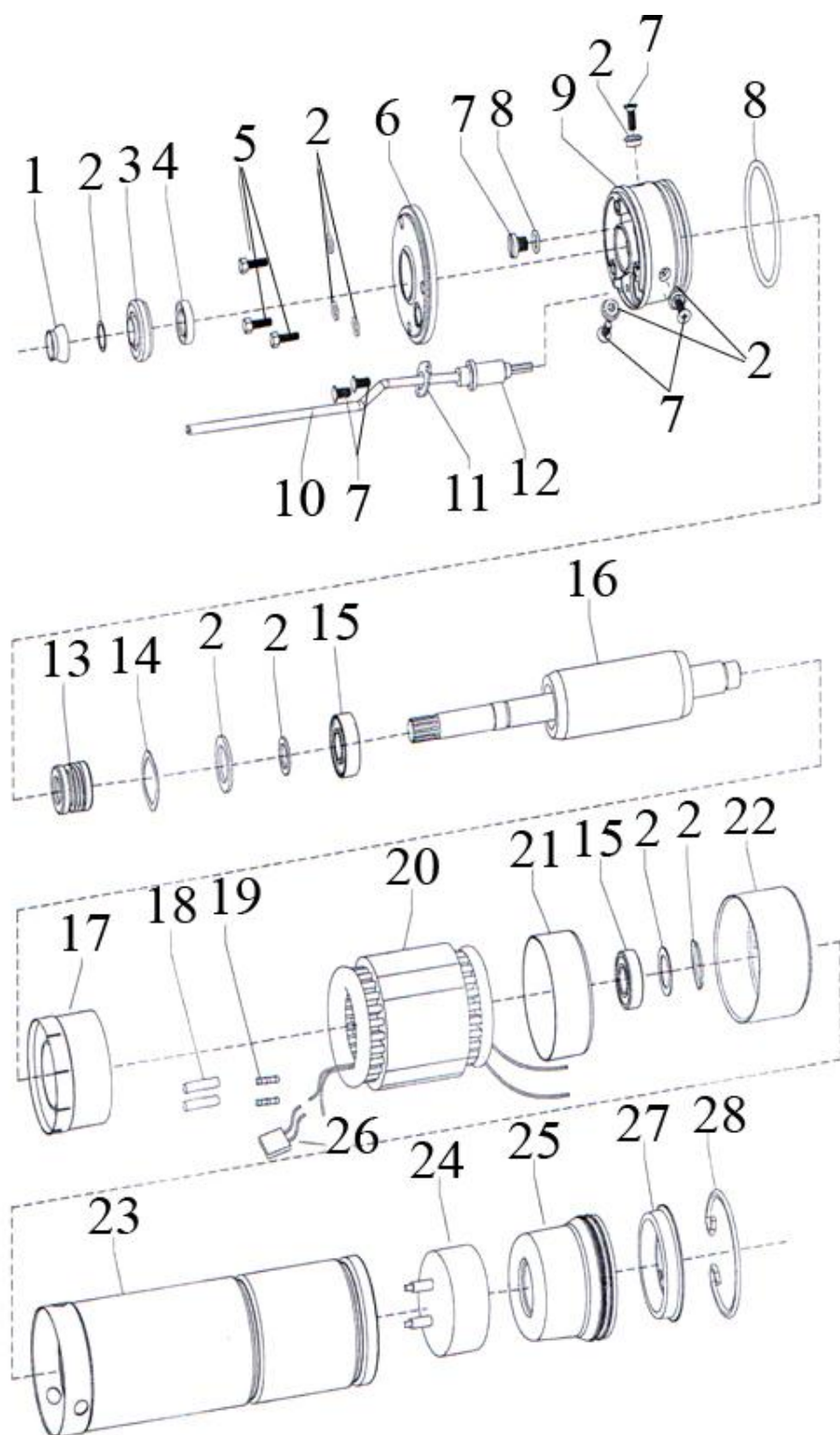


График гидравлической производительности

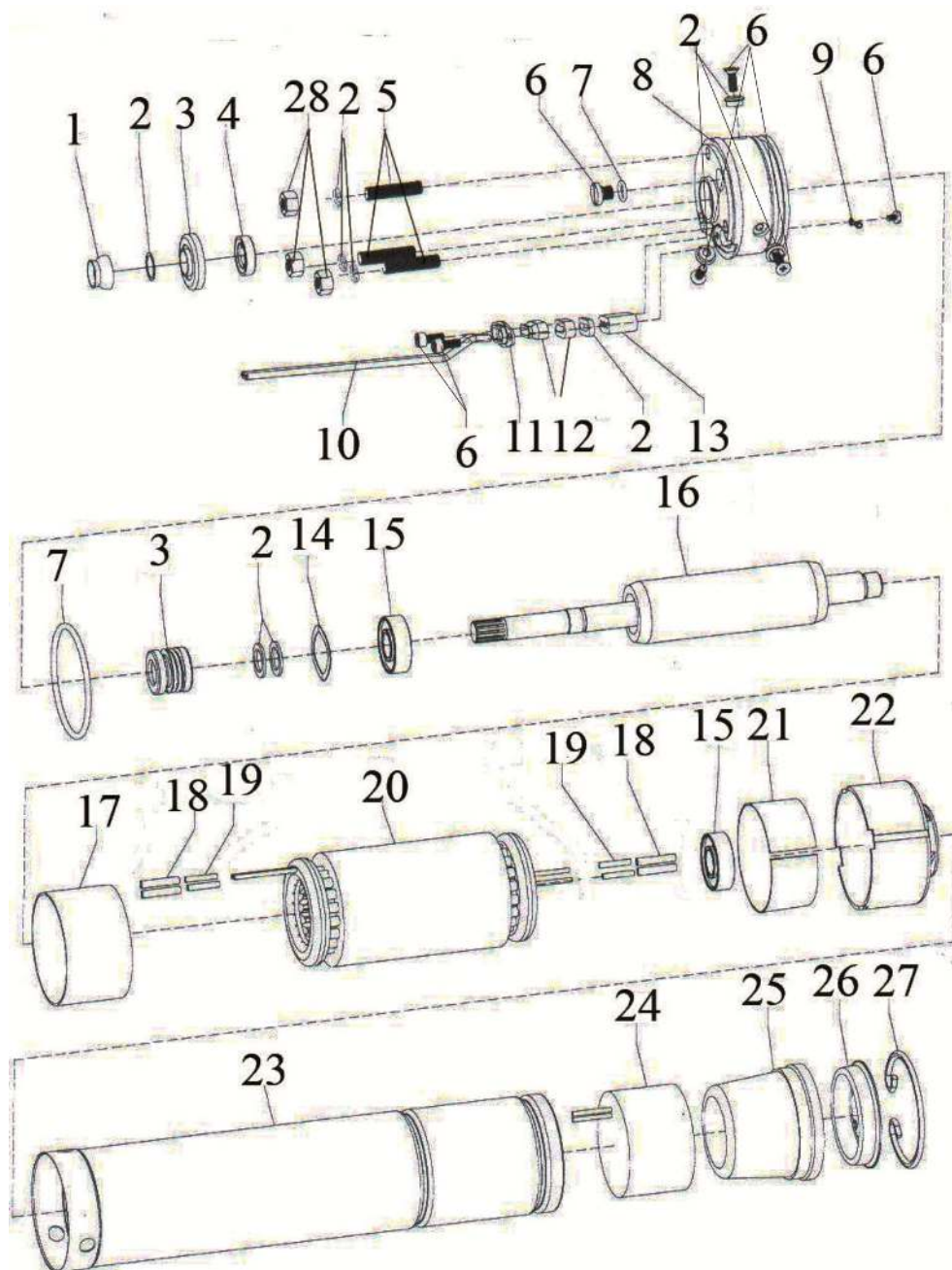


**Схема устройства насосов моделей
БЦПЭ-65-0,4-20м, БЦПЭ-65-0,4-32м,
БЦПЭ-65-0,4-45м, БЦПЭ-65-0,4-55м**



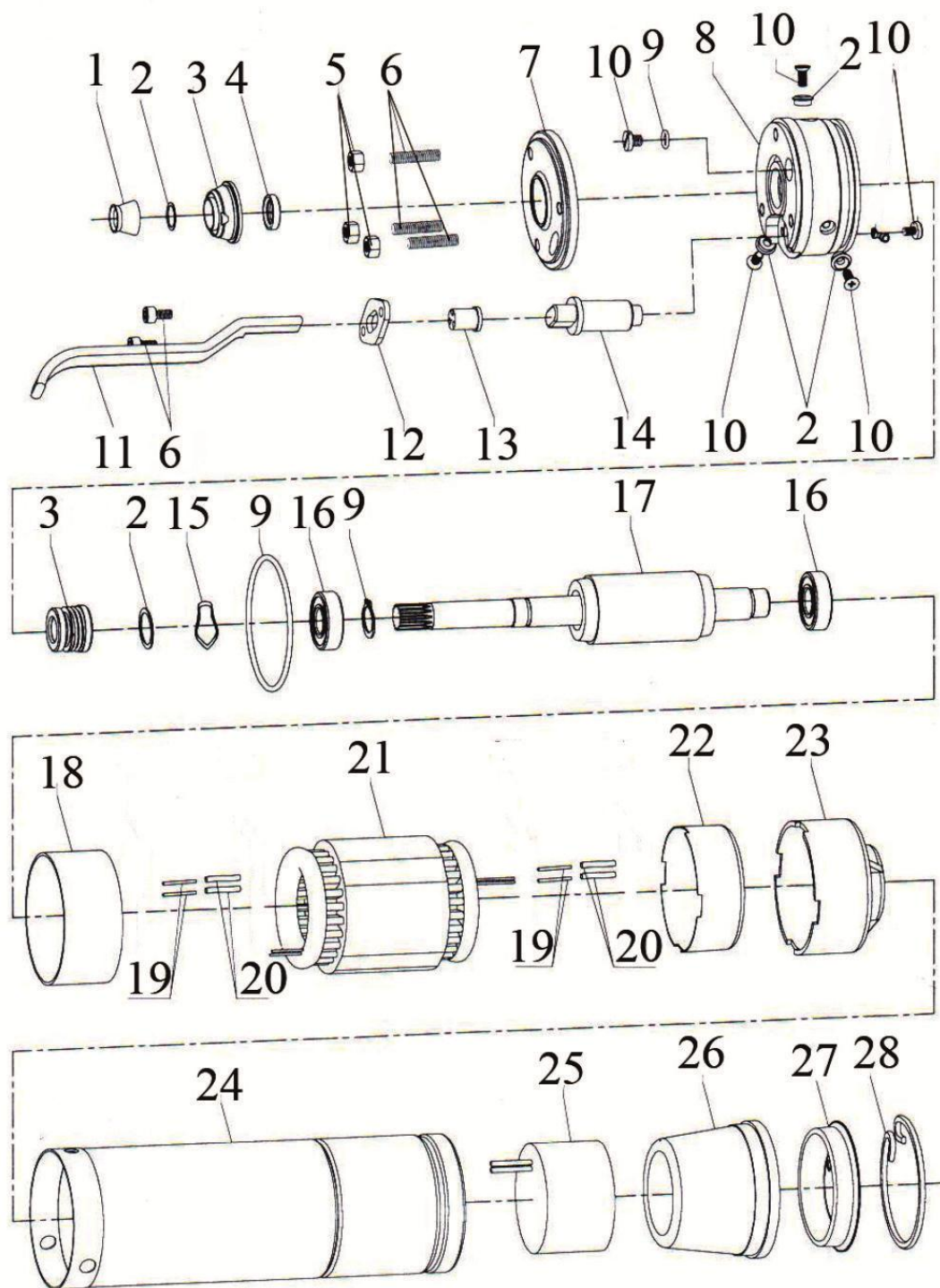
№	Наименование	Материал
1.	Резиновый колпачок	
2.	Шайба(-ы)	Нержавеющая сталь
3.	Сальник	
4.	Опорное кольцо	
5.	Болты	Нержавеющая сталь
6.	Верхняя крышка	Нержавеющая сталь
7.	Винт(-ы)	Нержавеющая сталь
8.	О-образное уплотнительное кольцо (прокладка)	
9.	Крышка масляной камеры	Медь
10.	Выход кабеля	
11.	Защита кабеля	Нержавеющая сталь
12.	Штепсель	
13.	Сальник	
14.	Волнистая шайба	Сталь
15.	Подшипник	
16.	Ротор	
17.	Верхний вкладыш	Нейлон
18.	Изоляционная трубка	
19.	Термоусадочная трубка	
20.	Статор	
21.	Нижний вкладыш	Нейлон
22.	Нижний суппорт	Алюминий
23.	Кожух насосной части	Нержавеющая сталь
24.	Конденсатор	
25.	Масляная камера	
26.	Термозащита	
27.	Донная пластина	Нержавеющая сталь
28.	Стопорное кольцо	Нержавеющая сталь

**Схема устройства насосов моделей
 БЦПЭ-75-0,5-16м, БЦПЭ-75-0,5-25м, БЦПЭ-75-0,5-32м,
 БЦПЭ-75-0,5-40м, БЦПЭ-75-0,5-50м, БЦПЭ-75-0,5-16м-Ч,
 БЦПЭ-75-0,5-25м-Ч, БЦПЭ-75-0,5-32м-Ч, БЦПЭ-75-0,5-40м-Ч,
 БЦПЭ-75-0,5-50м-Ч, БЦПЭ-75-0,5-140м-Ч, БЦПЭ-75-0,5-170м-Ч,
 БЦПЭ-75-0,7-60м-Ч, БЦПЭ-75-0,7-80м-Ч, БЦПЭ-75-0,7-90м-Ч,
 БЦПЭ-75-0,7-110м-Ч, БЦПЭ-75-0,7-130м-Ч**



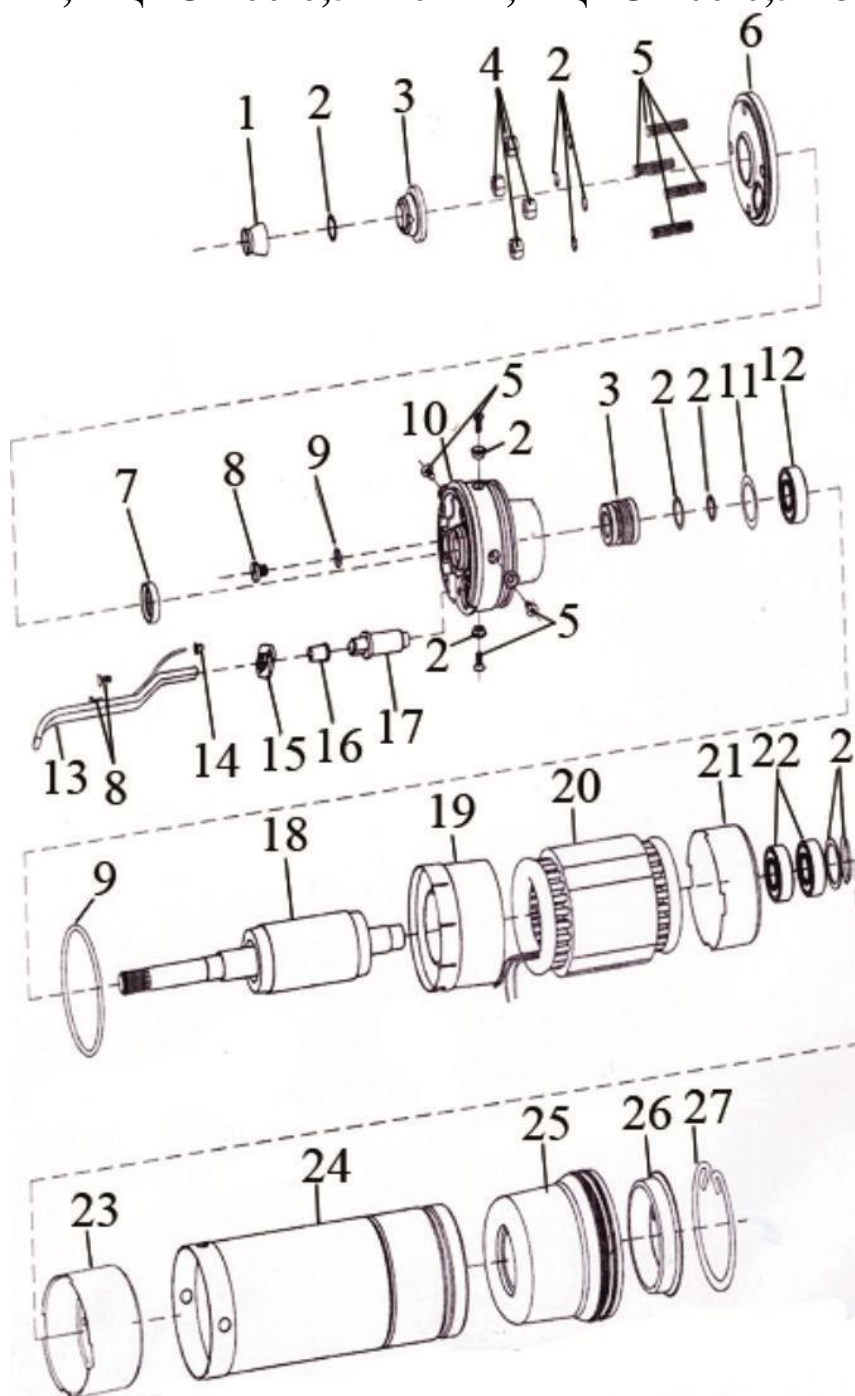
№	Наименование	Материал
1.	Резиновый колпачок	
2.	Шайба(-ы)	Нержавеющая сталь
3.	Сальник	
4.	Опорное кольцо	
5.	Болты	Нержавеющая сталь
6.	Винт(-ы)	Нержавеющая сталь
7.	О-образное уплотнительное кольцо (прокладка)	
8.	Крышка масляной камеры	Медь/чугун
9.	Клемма	Нержавеющая сталь
10.	Выход кабеля	
11.	Защита кабеля	
12.	Зажим кабеля	
13.	Уплотнение кабеля	
14.	Волнистая шайба	Сталь
15.	Подшипник	
16.	Ротор	
17.	Верхний вкладыш	Нейлон
18.	Изоляционная трубка	
19.	Термоусадочная трубка	
20.	Статор	
21.	Нижний вкладыш	Нейлон
22.	Нижний суппорт	Алюминий
23.	Кожух насосной части	Нержавеющая сталь
24.	Конденсатор	
25.	Масляная камера	
26.	Донная пластина	Нержавеющая сталь
27.	Стопорное кольцо	Нержавеющая сталь
28.	Гайки	

**Схема устройства насосов моделей
 БЦПЭ-85-0,5-25м, БЦПЭ-85-0,5-32м, БЦПЭ-85-0,5-40м,
 БЦПЭ-85-0,5-50м, БЦПЭ-85-0,5-25м-Ч, БЦПЭ-85-0,5-32м-Ч,
 БЦПЭ-85-0,5-40м-Ч, БЦПЭ-85-0,5-50м-Ч**



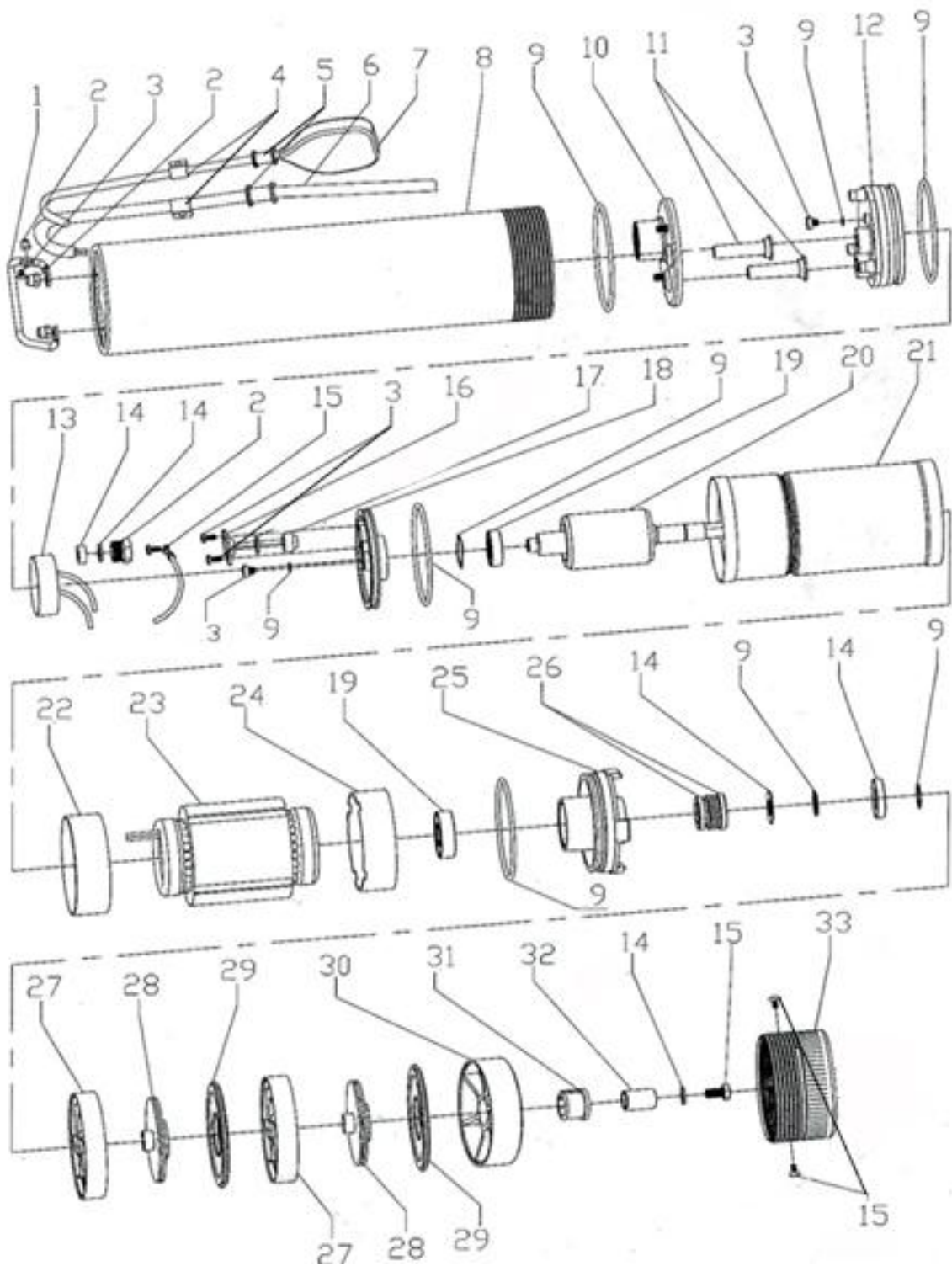
№	Наименование	Материал
1.	Резиновый колпачок	
2.	Шайба(-ы)	Нержавеющая сталь
3.	Сальник	
4.	Опорное кольцо	
5.	Гайки	
6.	Болты	Нержавеющая сталь
7.	Верхняя крышка	Нержавеющая сталь
8.	Крышка масляной камеры	Медь/чугун
9.	О-образное уплотнительное кольцо (прокладка)	
10.	Винт	Сталь
11.	Выход кабеля	
12.	Защита кабеля	
13.	Зажим кабеля	
14.	Штепсель	
15.	Волнистая шайба	
16.	Подшипник	
17.	Ротор	
18.	Верхний вкладыш	Нейлон
19.	Изоляционная трубка	
20.	Термоусадочная трубка	
21.	Статор	
22.	Нижний вкладыш	Нейлон
23.	Нижний суппорт	Алюминий
24.	Кожух мотора	Нержавеющая сталь
25.	Конденсатор	
26.	Масляная камера	
27.	Донная пластина	Нержавеющая сталь
28.	Стопорное кольцо	Нержавеющая сталь

**Схема устройства насосов моделей
БЦПЭ-100-0,5-32м-Ч, БЦПЭ-100-0,5-40м-Ч, БЦПЭ-100-0,5-50м-
Ч, БЦПЭ-100-0,5-63м-Ч, БЦПЭ-100-0,5-80м-Ч, БЦПЭ-100-0,5-
100м-Ч, БЦПЭ-100-0,5-140м-Ч, БЦПЭ-100-0,5-180м-Ч**



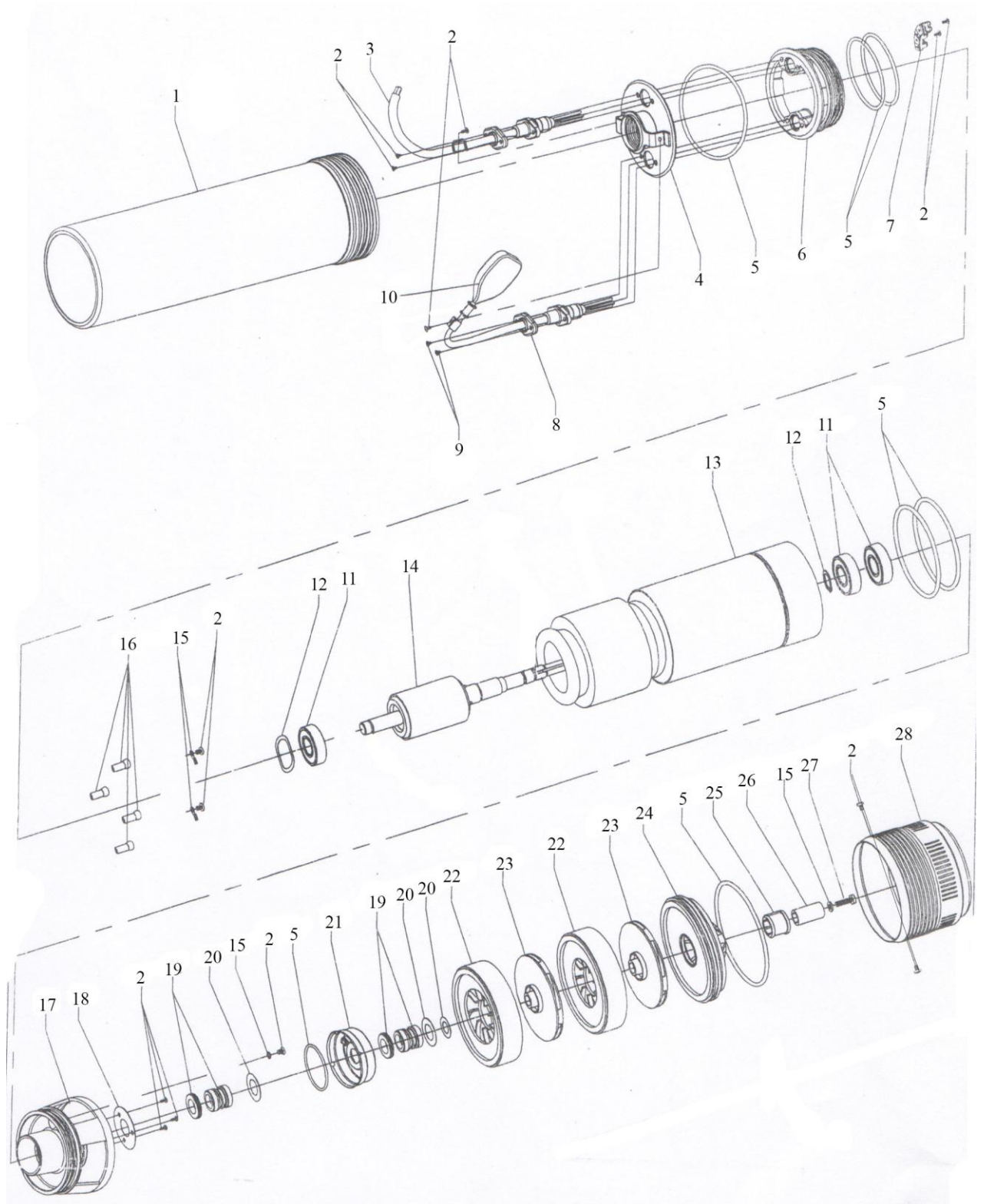
№	Наименование	Материал
1.	Резиновый колпачок	
2.	Шайба(-ы)	Нержавеющая сталь
3.	Сальник	
4.	Гайки	Нержавеющая сталь
5.	Болт(-ы)	Нержавеющая сталь
6.	Верхняя крышка	Нержавеющая сталь
7.	Сальник	
8.	Винт(-ы)	
9.	О-образное уплотнительное кольцо (прокладка)	
10.	Крышка масляной камеры	Чугун
11.	Волнистая шайба	
12.	Подшипник	
13.	Выход кабеля	
14.	Манжета кабеля	
15.	Защита кабеля	Нержавеющая сталь
16.	Зажим кабеля	
17.	Штепсель	
18.	Ротор	
19.	Верхний вкладыш	Нейлон
20.	Статор	
21.	Нижний вкладыш	Нейлон
22.	Подшипники	
23.	Нижний суппорт	Алюминий
24.	Кожух мотора	Нержавеющая сталь
25.	Масляная камера	
26.	Донная пластина	Нержавеющая сталь
27.	Стопорное кольцо	Нержавеющая сталь

**Схема устройства насосов моделей:
4NNM2/5, 4NNM2/8, 4NNM2/12, 4NNM2/16**



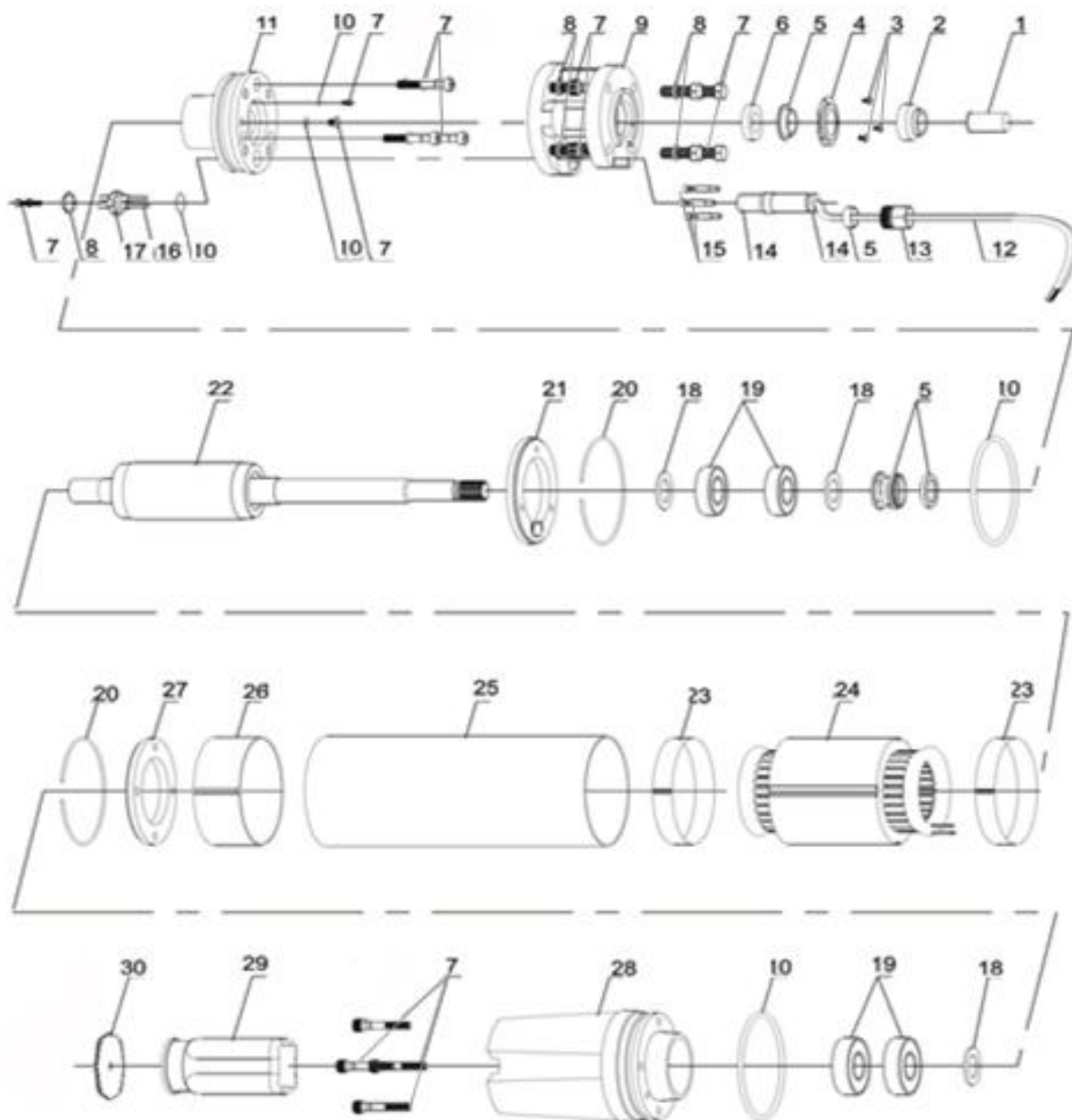
№	Наименование	Материал
1.	Ручка	Нержавеющая сталь
2.	Гайка	Нержавеющая сталь
3.	Винт(-ы)	Нержавеющая сталь
4.	Хомут	Нержавеющая сталь
5.	Защита кабеля	
6.	Кабель	
7.	Поплавковый выключатель	
8.	Кожух насосной части	Нержавеющая сталь
9.	О-образное уплотнительное кольцо (прокладка)	
10.	Выходной патрубок	Нержавеющая сталь
11.	Зажим кабеля	
12.	Крышка масляной камеры	Чугун
13.	Конденсатор	
14.	Шайба	Медь
15.	Болт(-ы)	
16.	Кожух кабеля	Сталь
17.	Уплотнительное кольцо	
18.	Верхняя упорная пластина	
19.	Подшипник	
20.	Ротор	
21.	Кожух мотора	Нержавеющая сталь
22.	Верхний вкладыш	
23.	Статор	
24.	Нижний вкладыш	
25.	Нижняя упорная пластина	Алюминий
26.	Набор сальников	
27.	Диффузор 1	Поликарбонат
28.	Крыльчатка	Полифениленоксид
29.	Диффузор 2	
30.	Суппорт	Полифениленоксид
31.	Соединительная муфта	
32.	Втулка	Нержавеющая сталь
33.	Основание	

Схема устройства насоса модели SCM3



№	Наименование	Материал
1.	Кожух насосной части	Нержавеющая сталь
2.	Винт(-ы)	Нержавеющая сталь
3.	Кабель	
4.	Выходной патрубок	Нержавеющая сталь
5.	О-образное уплотнительное кольцо (прокладка)	
6.	Крышка масляной камеры	Чугун
7.	Клемма	
8.	Зажим кабеля	Нержавеющая сталь
9.	Винт(-ы)	Нержавеющая сталь
10.	Поплавковый выключатель	
11.	Подшипник(-и)	
12.	Пружинная шайба	Сталь
13.	Кожух мотора	Нержавеющая сталь
14.	Ротор	
15.	О-образное уплотнительное кольцо (прокладка)	
16.	Болты	
17.	Нижняя упорная пластина	Чугун
18.	Зажим сальника	Нержавеющая сталь
19.	Сальник	
20.	Шайба	Нержавеющая сталь
21.	Крышка	Нержавеющая сталь
22.	Диффузор	
23.	Крыльчатка	
24.	Нижний суппорт	
25.	Резиновый подшипник	
26.	Втулка вала	Нержавеющая сталь
27.	Болт	Нержавеющая сталь
28.	Основание	Нержавеющая сталь

**Схема устройства насосов моделей:
 6SRM10/4, 6SRM10/8, 6SRM18/3, 6SRM18/8, SRM18/6,
 6SR18/6, 6SRM30/3, 6SRM30/4, 6SR30/4, 6SRM45/4, 6SR45/4,
 6SR18/10, 6SR18/13, 6SR30/7, 6SR30/11, 6SR45/7, 6SR45/9, 6SR60/6.**

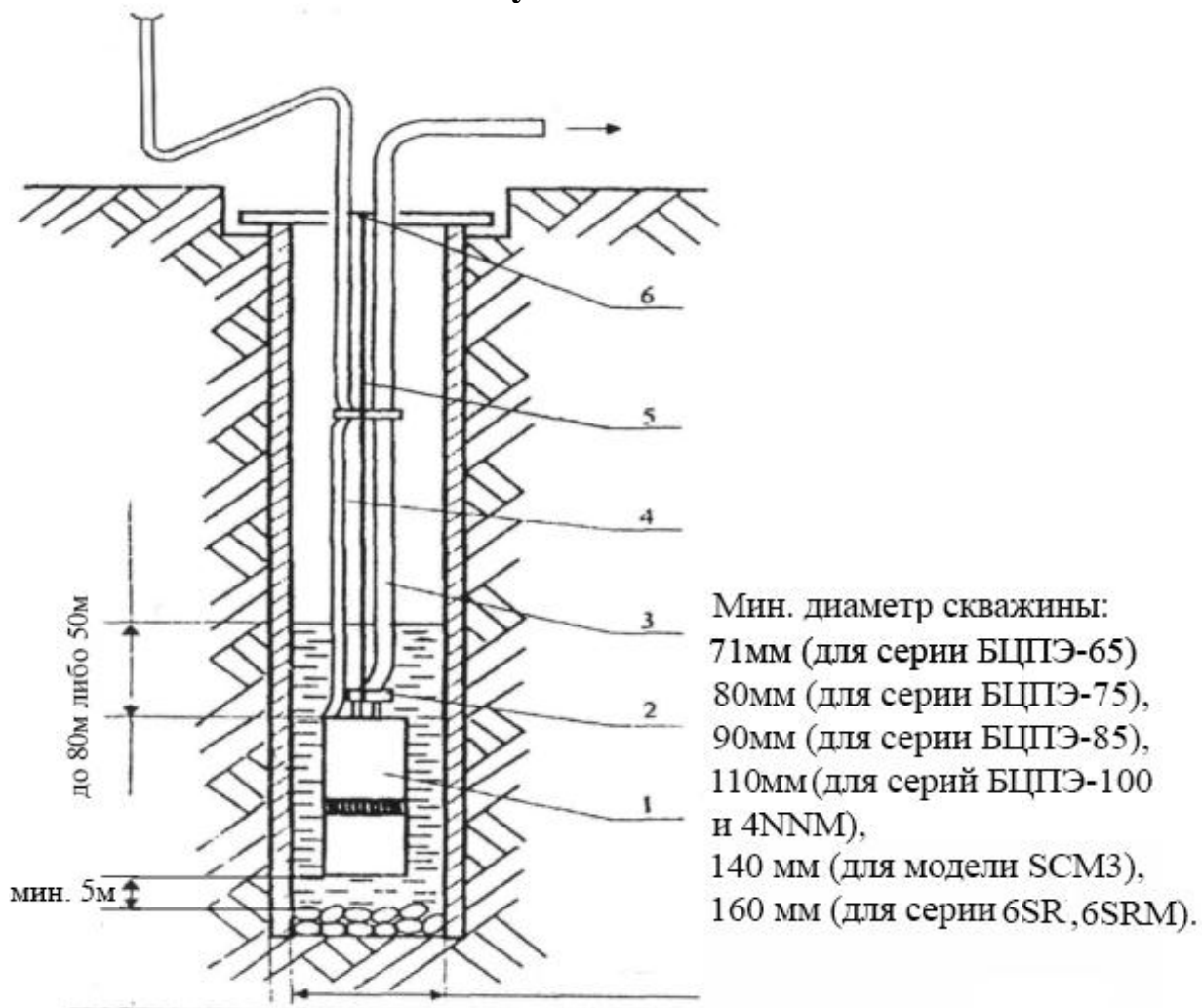


№	Наименование	Материал
1.	Втулка	ПВХ
2.	Резиновая крышка сальника	
3.	Винт(-ы)	Нержавеющая сталь
4.	Крышка сальника из нержавеющей стали	
5.	Сальник	
6.	Обойма сальника	
7.	Болт(-ы)	Нержавеющая сталь
8.	Шайба(-ы)	Нержавеющая сталь
9.	Соединительный фланец	Чугун
10.	О-образное уплотнительное кольцо (прокладка)	
11.	Крышка масляной камеры	Чугун
12.	Кабель	
13.	Гайка	Медь
14.	Зажим кабеля	
15.	Соединители кабеля	
16.	Кабельный разъем	
17.	Резиновое основание	
18.	Плоская шайба	Сталь
19.	Подшипники	
20.	Стопорное кольцо	Сталь
21.	Верхний суппорт	Сталь
22.	Ротор	
23.	Изолятор	
24.	Статор	
25.	Кожух мотора	Нержавеющая сталь
26.	Вкладыш	Сталь
27.	Нижний суппорт	Сталь
28.	Суппорт	Чугун
29.	Масляная камера	
30.	Донная пластина	Нержавеющая сталь

ВНИМАНИЕ!

Производитель оставляет за собой право вносить изменения в вышеуказанные конструкции насосов в целях их совершенствования.

Схема установки насоса



№	Наименование
1.	Насос
2.	Хомут
3.	Шланг
4.	Кабель
5.	Трос
6.	Место крепления подвески

Установка и ввод в эксплуатацию насоса



Прежде чем подключить прибор к электросети, убедитесь, что напряжение и частота, указанные на приборе, соответствуют напряжению и частоте подключаемой электросети.



Все работы с насосом производите при выключенном питании!

При монтаже подсоедините напорный шланг к выходному патрубку насоса с помощью хомута. Диаметр шланга должен соответствовать диаметру выходного патрубка насоса. Насос устанавливается в резервуар, на твердое дно, поддон или подставку, которые предотвращают его заиливание. При укладке напорного шланга не допускается наличие перегибов, закрывающих выход воды. Насос представляет собой переносную конструкцию. Длительная, бесконтрольная работа насоса и хранение его в воде, приводят к преждевременному износу и сокращению срока службы насоса.

При эксплуатации насоса запрещается:

- обслуживание и ремонт насоса, включенного в сеть;
- включать насос в сеть при неисправном моторе;
- разборка насоса с целью устранения неисправностей (в гарантийный период);
- эксплуатировать насос при возникновении во время его работы хотя бы одной из следующих неисправностей:
 - повреждение штепсельной вилки или шнура питания;
 - появление запаха или дыма характерного для горячей изоляции;
 - появление трещин и вмятин в корпусных деталях.

Меры предосторожности

Применять насос разрешается только в соответствии с назначением указанным в руководстве по эксплуатации. При эксплуатации насоса необходимо соблюдать все требования, указанные в руководстве по эксплуатации, не подвергать его

ударам, перегрузкам, воздействию агрессивных жидкостей, грязи и нефтепродуктов.

При эксплуатации насоса необходимо соблюдать следующие правила:

- запрещается эксплуатировать насос без заземления;
- запрещается перекачивать морскую воду;
- запрещается перекачивать огнеопасные, взрывоопасные и химически-активные жидкости, а также жидкости, содержащие ГСМ;

- в составе перекачиваемых насосом жидкостей не должны присутствовать камни, песок, твердые предметы и т.п.! Насос со следами перекачивания загрязненных свыше указанного в технических характеристиках процентного соотношения взвешенных твердых частиц жидкостей не подлежит гарантийному ремонту!

- необходимо отключать насос от сети, после окончания его эксплуатации, при переносе с одного рабочего места на другое, во время перерыва;

- не допускайте натягивания, перекручивания и попадания под различные грузы шнура питания, соприкосновение его с горячими и масляными поверхностями;

- не перегружайте насос;
- не перемещайте насос за шнур питания;
- не допускайте работу насоса без воды;
- не допускайте замерзания воды в насосе;
- храните насос в сухом помещении, в недоступном для детей месте.

- эксплуатировать насос необходимо в строго вертикальном положении!

Внимание! В комплекте с насосом может поставляться набор для удлинения электрического кабеля насоса.

Удлинение и изоляцию кабеля должен производить квалифицированный специалист.

Производитель не несет ответственность за несчастный случай или повреждение насоса, вызванные неправильной эксплуатацией или несоблюдением описанных в данном руководстве требований.

Возможные неисправности и способы их устранения

Возможная неисправность	Причина	Устранение неисправности
1. Насос не включается.	<ol style="list-style-type: none"> 1. Нет питания. 2. Низкое напряжение в электросети. 3. Поврежден мотор или конденсатор. 	<ol style="list-style-type: none"> 1. Проверьте соединение электропроводки. 2. Установите стабилизатор напряжения. 3. Обратитесь в гарантийную мастерскую.
2. Нет подачи воды. Насос работает, но не поступает вода.	<ol style="list-style-type: none"> 1. Забита сетка на насосе, через которую поступает вода. 2. Образование воздушной пробки в насосе при погружении. 3. Перегиб подающего шланга. 	<ol style="list-style-type: none"> 1. Очистите сетку. 2. Погрузите насос в воду под уклоном. Выпустите воздух и снова погрузите в воду. 3. Устраните перегиб.
3. Производительность насоса не соответствует производительности, указанной в руководстве.	<ol style="list-style-type: none"> 1. Перегиб напорного шланга. 2. В рабочей камере насоса есть инородные предметы. 3. Низкое напряжение в электросети. 4. Износ крыльчатки. 5. Высота подъема выше расчетной. 	<ol style="list-style-type: none"> 1. Устраните перегиб шланга. 2. Очистить рабочую камеру. 3. Установите стабилизатор напряжения. 4. Замените крыльчатку. 5. Эксплуатируйте насос в условиях соответствующих расчетной высоте подъема.

Примечание:

Устранение неисправностей, связанных с разборкой насоса необходимо производить только в гарантийной мастерской в течение гарантийного периода!

Хранение насоса

Хранить насос необходимо в сухом прохладном месте, защищенном от мороза и прямых солнечных лучей.

Гарантийные обязательства.

- **Гарантийный срок хранения – 12 месяцев.**
- **Гарантийный срок эксплуатации – 6 месяцев с момента продажи, но при отсутствии на паспорте штампа с указанием даты продажи, гарантийный срок исчисляется с момента выпуска (окончательный срок гарантии устанавливается непосредственно продавцом, но не может превышать 6 месяцев).**
- **Претензии не принимаются во всех случаях, указанных в гарантийном талоне, при отсутствии даты продажи и штампа магазина (росписи продавца) в данном руководстве по эксплуатации, отсутствии гарантийного талона.**

Продавец:

Дата

продажи _____

Срок действия

гарантии _____

Предприятие торговли

(продавец) _____

Место для печати

(росписи) _____

Покупатель: _____

С условиями и сроком гарантии, предложенными продавцом и указанными в гарантийном талоне, согласен. Изделие проверено и является исправным на

момент покупки, изделие получено в полном комплекте, претензий к внешнему виду не имею.

(Место для росписи покупателя) _____

Приобретенное изделие Вы можете обменять или сдать на гарантийный ремонт на месте покупки, после чего продавец отправит его в ближайший сервисный центр.

Гарантийный ремонт не производится, если деталь, которая подлежит замене, является быстроизнашивающейся (сальник, крыльчатка, диффузор, щетки, уплотнительные резиновые кольца, подшипники и т. д.).

Изготовлено в КНР.

**ТАМОЖЕННЫЙ СОЮЗ
ДЕКЛАРАЦИЯ О СООТВЕТСТВИИ**

Регистрационный номер декларации о соответствии:

ТС N RU Д-СН.ЭМ02.В.00312

Дата регистрации декларации о соответствии: 30.11.2015

Декларация о соответствии действительна с даты регистрации по 29.11.2018 включительно.

Дата производства:

Date of production:

Наша компания также рада предложить Вам широкий ассортимент других видов насосов:



Вихревые насосы



Самовсасывающие струйные насосы



Центробежные насосы



Одноступенчатые центробежные насосы



Насосы с бензиновым двигателем



Канализационная насосная станция



Насосы для бассейнов



Дренажные погружные насосы



Садовые струйные насосы



Погружные насосы



Глубинные погружные насосы



Стандартные центробежные насосы



Горизонтальные многоступенчатые насосы из нержавеющей стали



Вертикальные многоступенчатые центробежные насосы



Циркуляционные насосы



Эксклюзивные модели насосов «БЦ-1», «БЦ-2»



Насосное оборудование