

СЕРИЯ MWQ

ТЕХНИЧЕСКИЙ ПАСПОРТ

НАСОСЫ ПОГРУЖНЫЕ ДЛЯ ГРЯЗНОЙ ВОДЫ И КАНАЛИЗАЦИОННЫХ СТОКОВ (технический паспорт)

Данная инструкция обслуживания является частью договора купли-продажи. Несоблюдение рекомендаций, содержащихся в инструкции обслуживания, может послужить причиной разрыва договора, исключая возможные претензии ввиду несоответствия с договором.

НАЗНАЧЕНИЕ

Погружные насосы в зависимости от типа предназначены для откачки канализационных стоков из накопительных колодцев или грязной воды из затопленных помещений и т.д. Данные насосы предназначены исключительно для бытового использования.

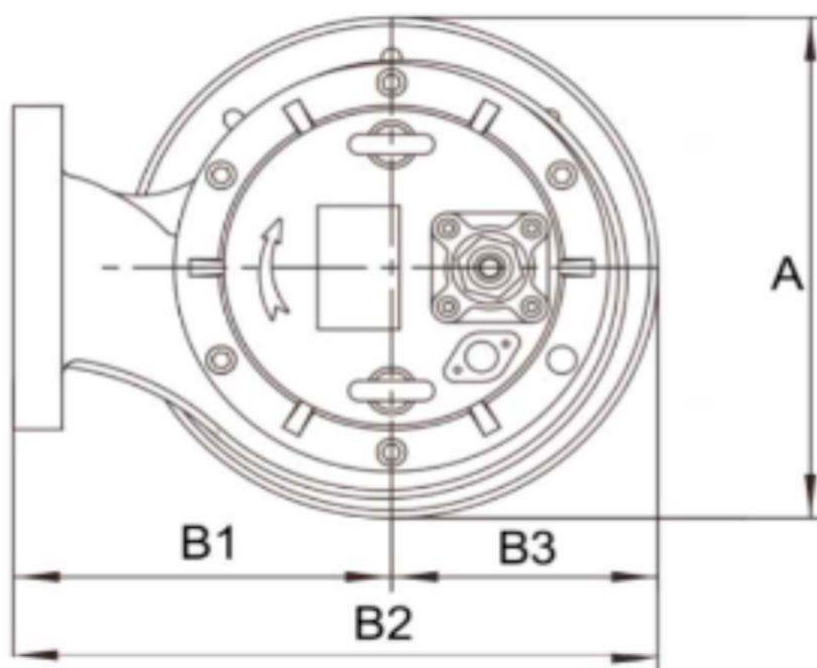
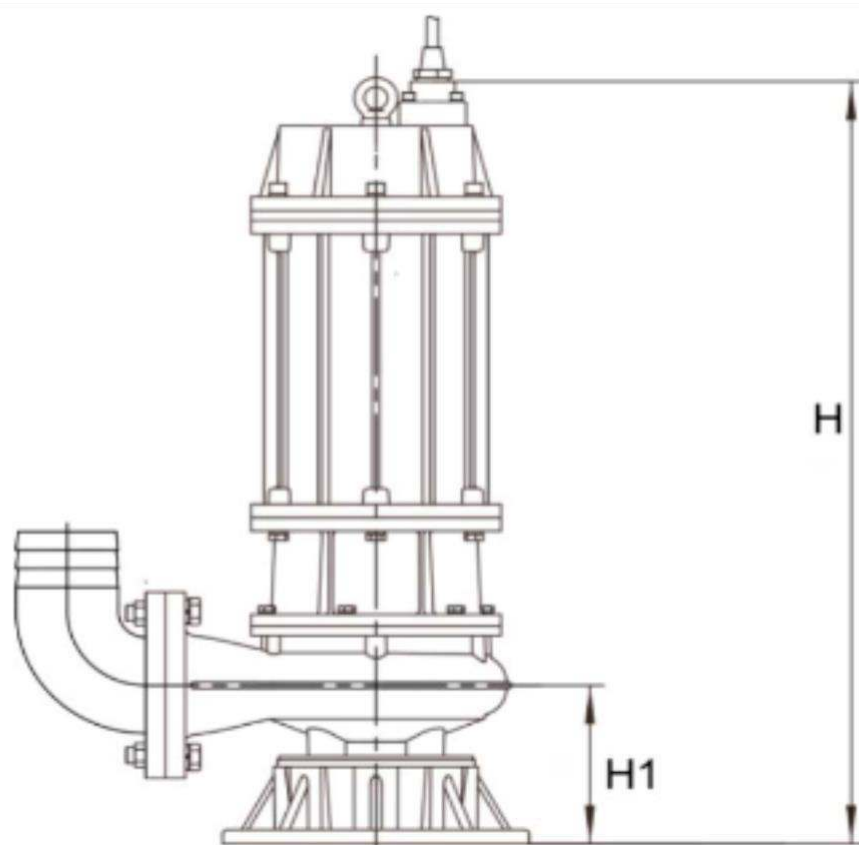
Для погружных насосов заводом изготовителем предусмотрено применение эластичных шлангов (рукавов). Эластичные шланги могут комплектоваться разъёмами по типу пожарных рукавов.

ОБЩИЕ ТЕХНИЧЕСКИЕ ДАННЫЕ

Перекачиваемые жидкости: **грязная вода, канализационные стоки;**
Степень защиты: **IP 68;**
Класс изоляции: **F;**
Температура жидкости: **0°C - +40°C.**

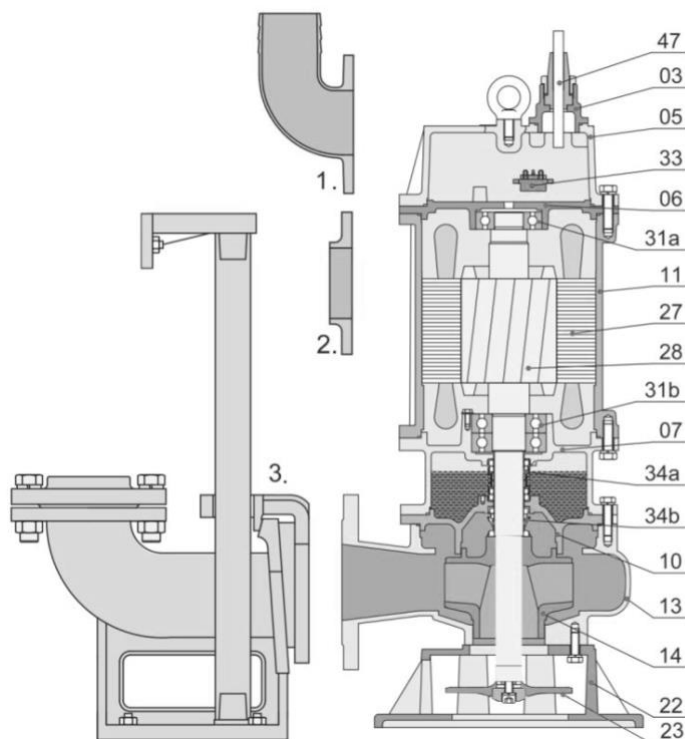
Модель	Макс. напор, м.	Макс. подача, л/мин.	Мощность, Вт.	Размер включений, мм.	Диаметр патрубка, мм.	Размеры, см.
MWQ 50/1100	13	300	1100	35	50	25/55
MWQ 50/1500	16	400	1500	35	50	25/57
MWQ 80/2200	22,5	750	2200	35	80	28/59
MWQ 50/3000	31	620	3000	35	50	29/63
MWQ 80/3000	26,5	740	3000	35	80	30/63
MWQ 100/5500	23	1320	5500	35	100	33/75
MWQ 150/7500	15	2100	7500	35	150	48/90





Модель	Размеры (мм)					
	H	H1	A	B1	B2	B3
MWQ 50/1100	471	104	187	137	230	190
MWQ 50/1500	491	117	208	143	238	230
MWQ 80/2200	551/554	128	230	167	279	230
MWQ 50/3000	556/559	120	215	151	258	230
MWQ 80/3000	559/562	122	220	152	260	230
MWQ 100/5500	660	146	258	180	310	260
MWQ 150/7500	730	175	300	198	330	320

СЕКЦИОННЫЙ ВИД



ДАТА ПРОИЗВОДСТВА

Дата производства указана на табличке насоса и (или) на упаковке.

СЕРТИФИКАЦИЯ

Насосное оборудование сертифицировано по ТР ТС 004/2011 «О безопасности низковольтного оборудования» и ТР ТС 020/2011 «Электромагнитная совместимость технических»

№	Название детали	Материал
01	Подключение шланга	Чугун
02	Фланец	Чугун
03	Кабельный ввод	Чугун
05	Верхняя крышка	Чугун
06	Верхнее седло подшипника	Чугун
07	Нижнее седло подшипника	Чугун
10	Уплотнение	Чугун
11	Корпус двигателя	Чугун
13	Корпус насосной части	Чугун
14	Крыльчатка	Каленый металл
22	Станина	Чугун
23	Миксер	Чугун
27	Статор	Чугун
28	Ротор	Нержавеющая сталь
31a	Подшипник	Шариковый
31b	Подшипник	Шариковый
33	Защита мотора	
34a	Торцевое уплотнение	Sic-sic/Carbon-Ceramic
34b	Торцевое уплотнение	Sic-Sic
47	Кабель	

ЭКСПЛУАТАЦИОННЫЕ ТРЕБОВАНИЯ

! Подключение насоса к сети должно выполняться специалистом с соблюдением применяемых правил и норм.

Насос можно подключать только к электросети с заземлением. Жёлто-зелёная жила кабеля является заземляющей. Производитель не несёт ответственности за повреждения, причинённые людям и имуществу из-за отсутствия соответствующего заземления. Большинство однофазных насосов имеют вмонтированную пластиковую коробку с предохранителем, установленную на расстоянии около 1 метра от розетки (электровилки). На коробке имеется надпись «protection switch».

Если насос не имеет установленной заводом-изготовителем предохранительной коробки («protection switch»), то питающая насос электросеть должна иметь аварийный предохранитель например М 611, защищающий электродвигатель от перегрузки. Насос может работать и без такого предохранителя, однако в случае аварии устройства, вызванной перегрузкой, возможные расходы по ремонту несёт пользователь. Нельзя допускать загрязнения предохранительной коробки («protection switch») песком и т.п. загрязнениями. Загрязнение может привести к блокировке предохранителя, в результате чего может быть повреждён электродвигатель – ремонт в этом случае платный за счёт потребителя. Предохранительная коробка не является водонепроницаемой (IP 44), поэтому её нужно защищать от влаги. Предохранитель является автоматической аварийной защитой и не предназначен для ручного включения и выключения насоса.

ВНИМАНИЕ! В случае срабатывания аварийного предохранителя (выключения насоса) потребитель должен установить причины отключения электросети. Наиболее частыми причинами этого является блокировка крыльчатки насоса твёрдыми частицами или падение напряжения в сети.

! Насос должен подключаться к сети имеющей защиту от перепадов напряжения. При непредвиденном отключении электричества требуется принять меры по недопущению самопроизвольного запуска оборудования, а именно отключить оборудование от рабочей сети и включить его лишь при появлении электричества

! Некоторые насосы с трёхфазными двигателями могут качать жидкость при вращении ротора электродвигателя в обоих направлениях. При подключении насоса к электросети необходимо установить, при каком подсоединении фаз насос обеспечивает большую производительность, и только при таком подключении насос должен работать.

! Запрещается поднятие или опускание насоса с помощью питающего кабеля, так как это может привести к повреждению кабеля и насоса. Насос надлежит поднимать и опускать на тросе или цепи, а кабель при этом должен быть свободным.

! Насос может работать только при полном погружении в жидкость. Неполное погружение насоса может привести в негодность электродвигатель или к срабатыванию термозащиты электродвигателя. Частое включение и выключение термозащиты приведёт к поломке электродвигателя. Недопустима работа насоса «всухую»-без воды. Температура перекачиваемой жидкости не должна превышать +40°C.

! Наличие в перекачиваемой жидкости песка и других твердых шлифующих частиц приводит к очень быстрому износу насоса. В случаях, когда в жидкости имеется песок или другие шлифующие твердые частицы насос необходимо подвесить на тросике над дном откачиваемой емкости. Гарантия не распространяется.

! Насосы не могут работать в замкнутых системах, где циркулирующая жидкость вызывает образование взвеси с мелкими шлифующими частицами, что приводит к повреждению насоса.

Однофазные насосы оборудованы поплавковым выключателем, который управляет работой насоса в зависимости от уровня откачиваемой жидкости. Поплавковый выключатель удерживается на поверхности жидкости. Когда уровень жидкости достаточно высокий, поплавок поднимается вверх, что приводит к включению насоса. По мере снижения уровня откачиваемой жидкости поплавок включения опускается, поворачиваясь вниз, и выключает насос. Насос должен быть установлен таким образом, чтобы поплавок не имел возможности повиснуть, например, на стенке резервуара. Посредством удлинения либо укорачивания свободной части провода поплавок в зажиме можно регулировать высоту включения и выключения насоса.

! Производитель запрещает укорачивать свободную часть кабеля поплавок менее 8 см (расстояние между поплавком и зажимом).

Насосы, для которых максимальный диаметр загрязнений составляет 5 мм, могут использоваться для откачивания грязной воды, не содержащей волокнистых загрязнений. Остальные насосы могут использоваться для откачивания необработанных жидких стоков без наличия таких загрязнений, как, например, прокладки, презервативы, солома, волосы, веревки, нитки и прочие длиноволокнистые загрязнения.

КОНСЕРВАЦИЯ

В связи с тем, что насос работает в тяжёлых условиях необходимо соблюдать следующие эксплуатационные правила:

- **каждые 3 дня насос должен вытаскиваться из жидкости, чиститься и промываться посредством пуска в чистой воде;**
- **если насос не будет использоваться в период больше чем 3 дня, необходимо его вытащить и промыть посредством пуска в чистой воде.**

К обслуживанию относится очистка корпуса ротора от возможных загрязнений, которые блокируют вращение.

Перед началом очистки и консервации насоса необходимо отключить его от электросети.

После откручивания винтов крепления всасывающего сита снизу, необходимо открыть входное отверстие насоса, а затем почистить гидравлический корпус насоса от твёрдых загрязнений.

УТИЛИЗАЦИЯ

Маркировка данного оборудования значком перечёркнутого контейнера информирует о том, что запрещено помещать используемое оборудование вместе с прочими отходами. Подробную информацию на тему рециркуляции продукта можно получить в учреждениях города либо района, в отделе утилизации коммунальных отходов либо там, где был приобретён товар. Данное изделие и его части необходимо утилизировать согласно правилам защиты окружающей среды. Если ремонт полностью используемого насоса не будет иметь экономического обоснования, насос необходимо демонтировать, отделяя чугунные, стальные, медные части, а также части из искусственных материалов и резины.

Полученные элементы передать на специализированное предприятие, которое занимается переработкой и освоением промышленных отходов и использованного оборудования. Необходимо воспользоваться услугами местных публичных либо частных предприятий по утилизации отходов.

Передача используемого оборудования в пункты, которые занимаются рекуперацией и повторным использованием способствует предотвращению воздействия находящихся в оборудовании вредных ингредиентов на окружающую среду и здоровье людей. В этой сфере основную роль выполняет каждое домашнее хозяйство.

Производитель оставляет за собой возможность внесения изменений в технические характеристики насосов, а также элементов, описанных и представленных на рисунках в данной инструкции по обслуживанию. Копирование, печать, перевод как всей инструкции, так и её отдельных частей не разрешается без письменного согласия производителя и импортера.

ГАРАНТИЙНАЯ КАРТА

Внимание! Гарантийная карта действительна только при наличии оригинальной печати импортера с подтверждением покупки (чек или печать и подпись с указанием даты продажи)

1. Гарантия действует в течение 12 месяцев со дня покупки. Карта с датой продажи и вписанным заводским номером насоса должна быть подтверждена пунктом продажи печатью и подписью продавца.
 2. Ремонт будет производиться на условиях, соответствующих действующим правилам о гарантии, обязательных в Республике Беларусь.
 3. Объём гарантийных услуг включает устранения брака материалов или скрытых дефектов (монтажных) в работе насоса по вине производителя.
 4. Замена оборудования на новое или возврат денег могут иметь место в случае, если магазин, в котором была совершена покупка, выразит своё согласие, а также когда:
 - а) оборудование не имеет следов использования и данный факт подтверждён гарантом;
 - в) гарантийный ремонт невозможен в установленные сроки.
 5. Во время гарантийного срока нельзя производить никаких изменений в конструкции оборудования (это касается, в том числе, укорачивания электрического провода) без согласования с гарантом.
 6. Во время гарантийного срока нельзя производить разборку оборудования (за исключением действий, вытекающих из данной инструкции обслуживания, и необходимым для монтажа и обслуживания оборудования). Насосное оборудование ИВО может использоваться только в бытовых целях. Использование насосного оборудования в промышленных целях и масштабах запрещено.
 7. В случае необоснованной претензии пользователь несёт затраты, связанные с транспортировкой, а также осмотром насоса по претензии. Необоснованной претензией является:
 - а) исправное оборудование;
 - в) повреждение является результатом неправильного монтажа либо использования не по назначению;
 - с) рекламация касается действий по обслуживанию.
 8. Несоблюдение условий пункта 6 и 7 ведёт к ликвидации гарантии.
 9. Кроме условий гарантии, покупатель не может рассчитывать ни на какое возмещение.
 10. Насосы, вес которых не превышает 50 кг., пользователь должен доставить в указанный гарантом пункт сервиса. Оборудование должно быть доставлено в сервис вместе с:
 - а) подробным описанием технической проблемы;
 - в) гарантийной картой;
 - с) действующим подтверждением покупки.
- В любом случае пользователь обязан демонтировать оборудование из колодца либо труднодоступных мест. Продукт должен соответствовать основным гигиеническим условиям.
11. В случае отправки насоса в ремонт пользователем, последний получает от гаранта по телефону инструкцию о способе отправки и транспортной фирме, с которой гарант имеет подписанный договор о транспортировке. В случае использования указанной транспортной фирмы затраты по отправке будут рассчитаны между гарантом и перевозчиком. Отправитель обязуется удалить все остатки воды. Оборудование необходимо предохранять от возможного повреждения при транспортировке, заполняя пустоты в упаковке пачкой, например, газет, фольгой, пенополистиролом. Дополнительно на картонной коробке необходимо написать «верх» - «низ» и «ОСТОРОЖНО СТЕКЛО».

Заводской номер _____

Дата продажи (месяц прописью)

Печать и подпись продавца

С условиями гарантийной карты ознакомлен и согласен:
