



Руководство по эксплуатации погружных дренажных насосов моделей:

V250F, V450F, V750F, V1100F, V1100DF, V1300DF, V1500DF, WQ1500DF, V1500F-B, WQ1800DF, V1800DF, V2200F, V2200DF, V3000, WQD550F, WQD750F

Благодарим Вас за покупку изделия нашей марки!

Мы гарантируем Вам высокое качество и долгий срок службы нашего изделия.

Перед использованием изделия, пожалуйста, внимательно ознакомьтесь с настоящим руководством.

Строго придерживайтесь данного руководства, чтобы обеспечить безопасное использование этого изделия.

Полную информацию о гарантийном и сервисном обслуживании Вы можете узнать из гарантийного талона.

Приобретенное Вами изделие может иметь несущественные отличия от указанных в руководстве по эксплуатации, не ухудшающие технические данные изделия.

Внешний вид насосов



V250F



V450F, V750F



V1100F



V1100DF



V1300DF, V1800DF



V1500DF



WQ1500DF, WQ1800DF



V1500F-B



V2200F



V2200DF



V3000



WQD550F, WQD750F

Содержание.

1. Введение	Стр.4-5
2. Комплектация	Стр.5-6
3. Технические характеристики	Стр.7
3.1. Графики гидравлической производительности	Стр.8-15
4. Схема устройства насоса модели V250F	Стр.16-17
4.1 Схема устройства насосов моделей V450F, V750F	Стр.18-19
4.2. Схема устройства насоса модели V1100F	Стр.20-21
4.3. Схема устройства насосов моделей V1100DF, V1300DF	Стр.22-23
4.4. Схема устройства насоса модели V1500DF	Стр.24-25
4.5. Схема устройства насоса модели V1800DF	Стр.26-27
4.6. Схема устройства насоса модели V2200DF	Стр.28-29
4.7. Схема устройства насосов моделей WQ1500DF,	Стр.30-31

WQ1800DF	
4.8. Схема устройства насоса модели V1500F-B	Стр.32-33
4.9. Схема устройства насоса модели V2200F	Стр.34-35
4.10. Схема устройства насоса модели V3000	Стр.36-37
4.11. Схема устройства насоса модели WQD550F, WQD750F	Стр.38-39
5. Ввод в эксплуатацию и техническое обслуживание	Стр.39-40
6. Меры предосторожности	Стр.40
7. Возможные неисправности и способы их устранения	Стр.41
8. Гарантийные обязательства	Стр.42

1. Введение

VODOTOK – это новейшие разработки, высокое качество, надёжность и внимательное отношение к нашим покупателям. Надеемся, что Вам понравится наша техника, и в дальнейшем Вы будете выбирать изделия нашей компании!

Наша компания уделяет особое внимание безопасности реализуемой продукции. Заботясь о покупателях, мы стремимся сочетать высокое качество и абсолютную безопасность используемых при производстве материалов. Пожалуйста, обратите Ваше внимание на то, что эффективная и безопасная работа, также надлежащее техническое обслуживание возможно только после внимательного изучения Вами данного «Руководства по эксплуатации». При покупке, рекомендуем Вам проверить комплектность поставки и отсутствие возможных повреждений, возникших при транспортировке или хранении на складе продавца. При этом изображенные, описанные или рекомендованные в данной инструкции принадлежности не в обязательном порядке могут входить в комплект поставки. Проверьте также наличие и заполнение гарантийного талона, дающего право на бесплатное устранение заводских дефектов в период гарантийного срока. На талоне должна присутствовать дата продажи, штамп магазина и разборчивая подпись продавца.

Предназначение:

Данные насосы предназначены для откачивания сточных вод из канализаций, промышленных стоков, шахт, сливных ям и т.д.

Они снабжены поплавковым выключателем, автоматически отключающим насос при отсутствии и автоматически включающим насос при наличии жидкости для перекачивания.

В случае перегрева или перегрузки мотора насоса встроенная в обмотку мотора термозащита автоматически выключает насос и автоматически включает насос после остывания мотора.

Насосы моделей V1100DF, V1300DF, V1500DF, V1800DF, V2200DF снабжены измельчающим ножом и идеально подходят для перекачивания дренажных, загрязненных и сточных вод. На входном отверстии данных насосов расположен быстровращающийся нож, который разрезает на мелкие фрагменты фекалии, волокна и прочий мусор, содержащийся в сточных водах, предотвращая блокировку крыльчатки насоса засорами. **Внимание! Нож не предназначен для измельчения твердых предметов, таких как металлическая проволока, камни, древесина и т.д.! Содержание в перекачиваемой жидкости подобных предметов приведет к негарантийной поломке насоса.**

Насосы моделей WQ1500DF, WQ1800DF имеют высокоэффективную режущую систему, которая позволяет эффективно измельчать содержимое сточных вод, а так же очищать крыльчатку, не разбирая насос и не используя специальные инструменты, таким образом, достигая максимального удобства в эксплуатации насоса.

На выходном патрубке насосов V450F, V750F, V1100F, V1100DF, V1300DF, WQ1500DF, V1500F-B, WQ1800DF, V1500DF установлен штуцер размером 2 дюйма (50мм), на выходном патрубке насосов V1800DF, V2200F, V2200DF, V3000 установлен штуцер размером 3 дюйма (75мм), на выходном патрубке насоса V250F установлен штуцер размером 1 дюйм (25мм) и 2 штуцера с размерами 1 ¼ дюйма (32мм) и 1 ½ дюйма (40мм) поставляются в комплекте.

Все насосы имеют сварной вал с наконечником из нержавеющей стали, обмотку статора из медной проволоки с встроенной термической защитой.

Насосы мощностью от 750 Вт (кроме WQD750F) и более имеют расположенное на питающем кабеле насоса реле защиты от перегрузки по току, на расстоянии примерно 1 м от вилки. В случае блокировки вала насоса или перегрузке, ток резко возрастет и реле защиты по току отключит питание насоса, перейдя в аварийный режим. Для возобновления работы насоса Вам необходимо устранить

причину блокировки и/или перегрузки, а затем перевести реле перегрузки по току в рабочий режим, нажав кнопку 1(см. рис. ниже).



№	Наименование
1.	Кнопка включения
2.	Кабель (к источнику питания)
3.	Кабель (к насосу)
4.	Штепсель

Данные насосы не предназначены для питьевого водоснабжения и использования в профессиональных целях!

2. Комплектация:

Насос в сборе – 1 шт.

Капроновая веревка длиной 6 метров – 1 шт.

Присоединительный штуцер –1 шт. (для моделей V450F, V750F, V1100F, V1100DF, V1300DF, V1500DF, V1500F-B, V1800DF, V2200F, V2200DF, WQD550F, WQD750F), 3 шт. (для модели V250F)

Комплект болтов – 1 (только для моделей WQ1500DF, WQ1800DF, V3000)

Комплект гаек – 1 (только для моделей WQ1500DF, WQ1800DF, V3000)

Комплект шайб – 1 (только для моделей WQ1500DF, WQ1800DF, V3000)

Комплект прокладок – 1 (только для моделей WQ1500DF, WQ1800DF, V3000)

Фланцевый соединитель - 1 шт.(только для моделей WQ1500DF, WQ1800DF, V3000)

Руководство по эксплуатации – 1 шт.

Гарантийный талон – 1 шт.

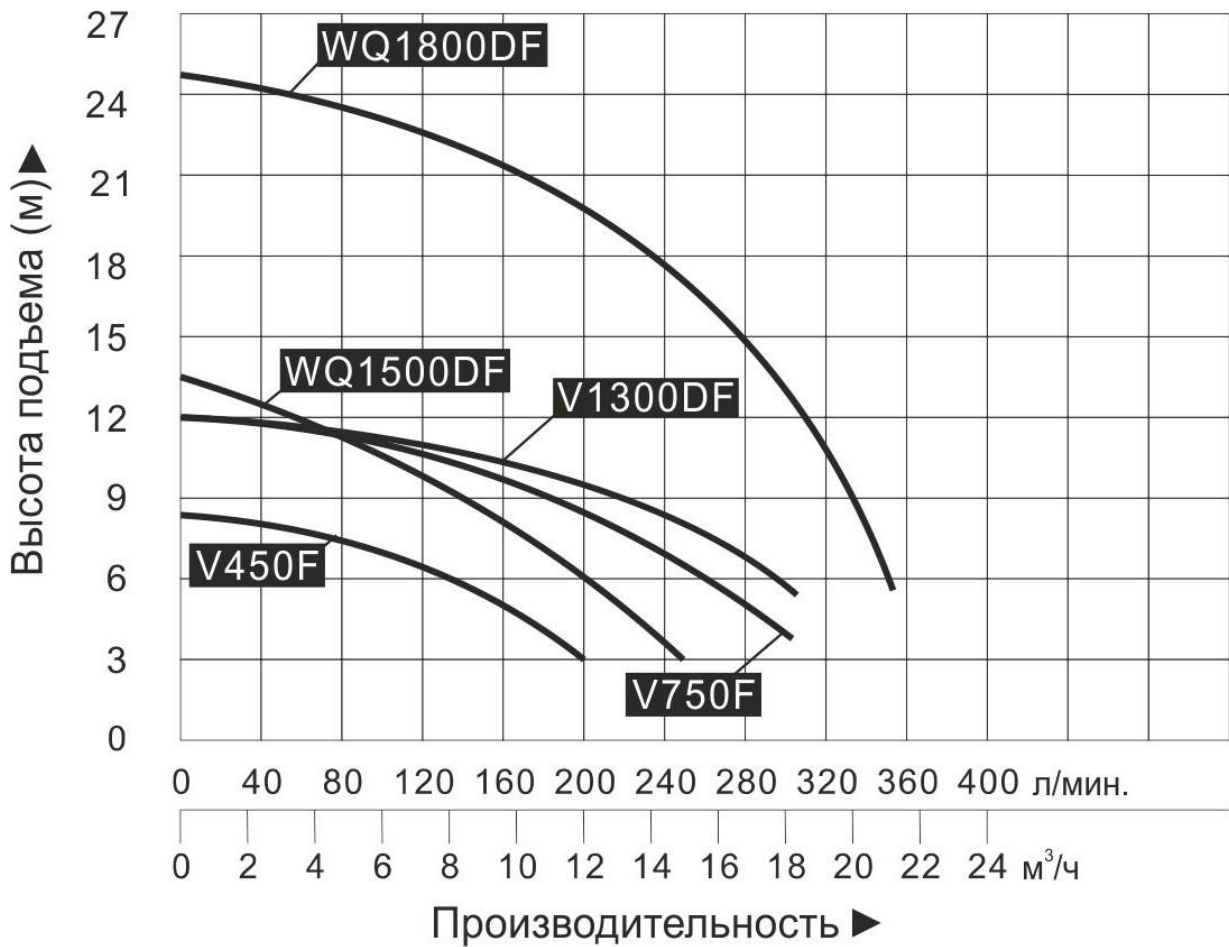
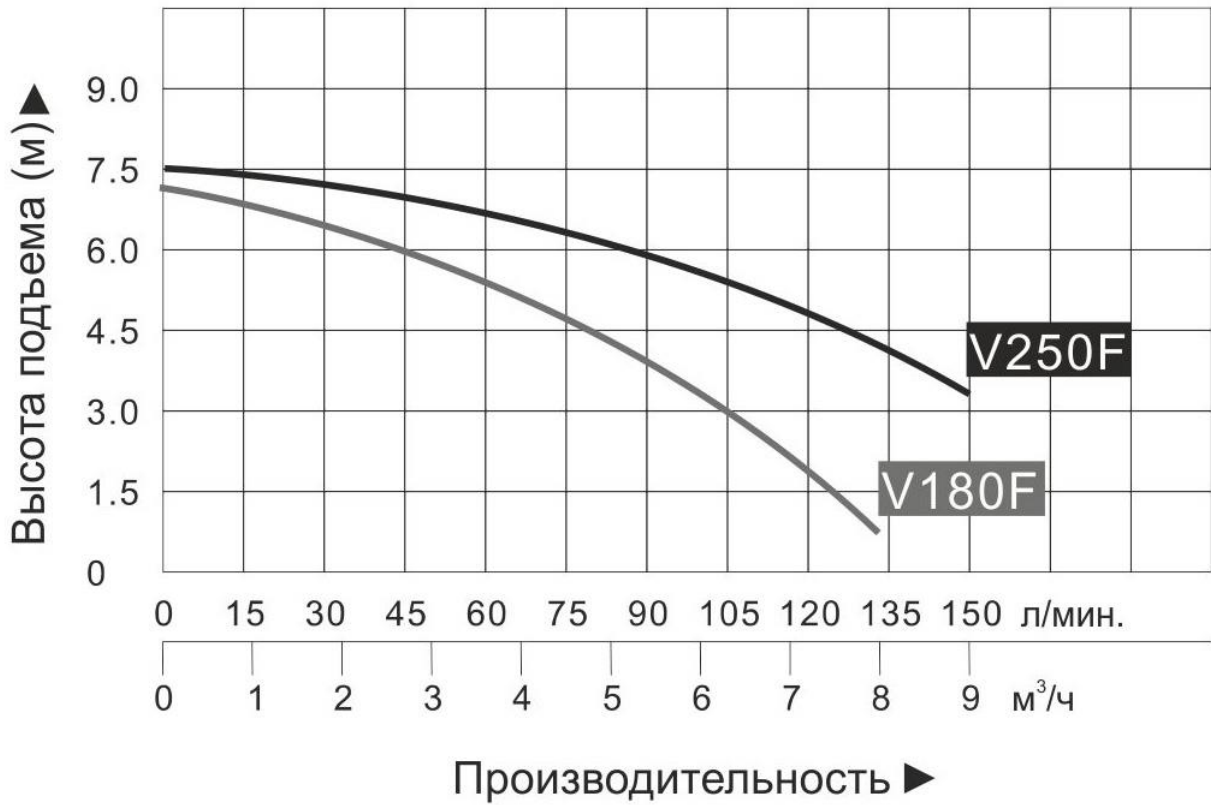
Упаковка – 1 шт.

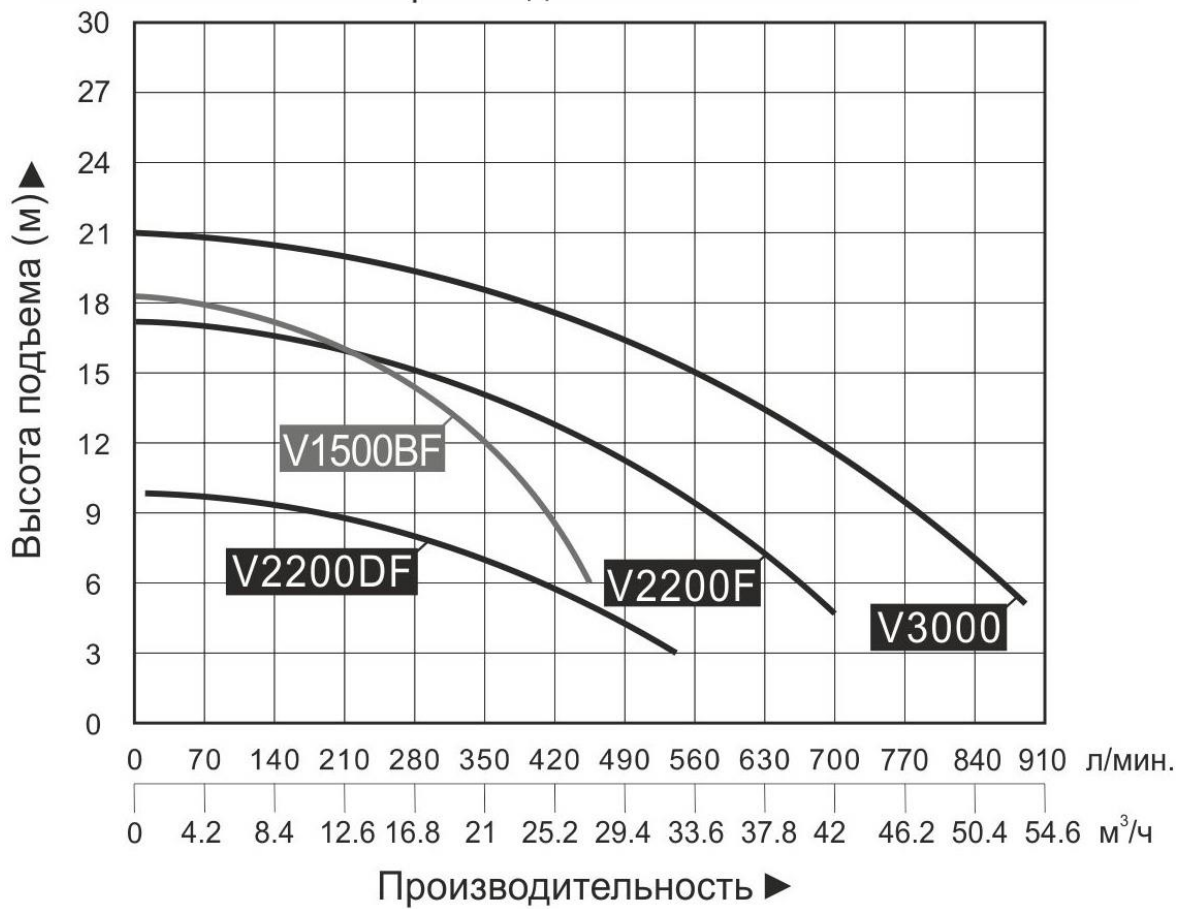
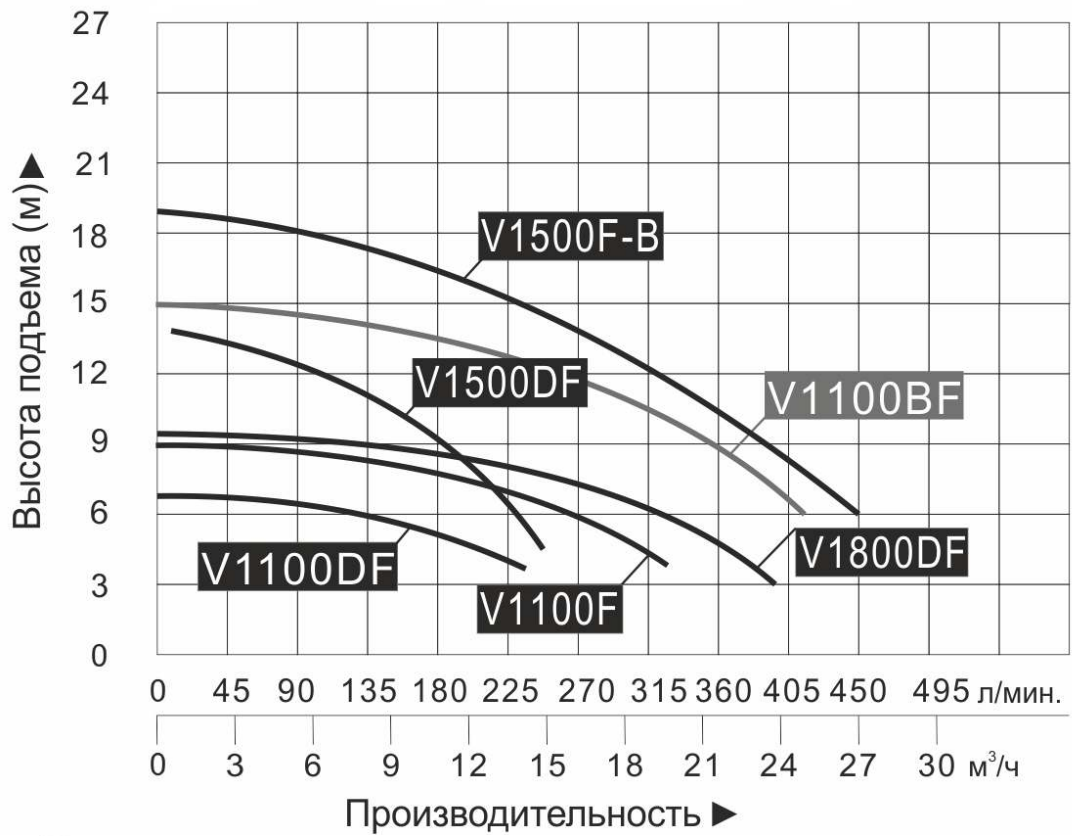
***Производитель имеет право изменять вышеуказанную комплектацию.**

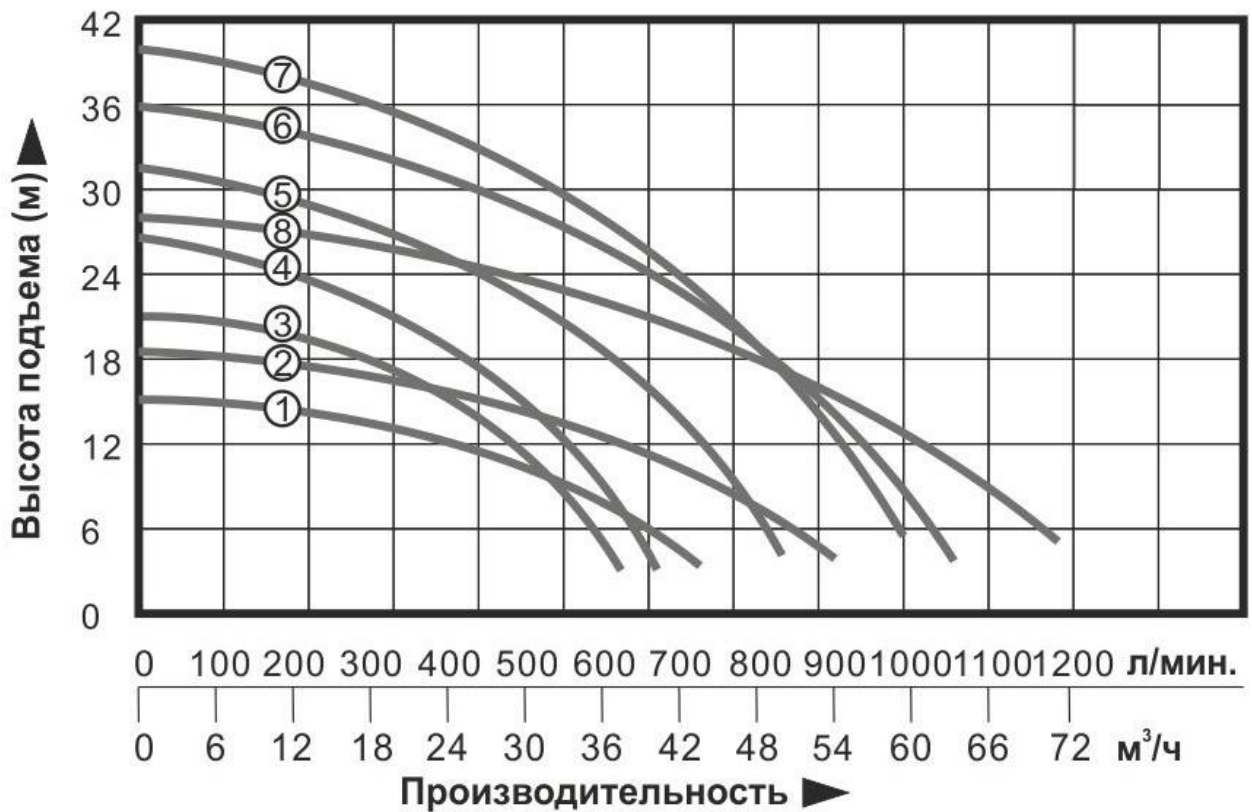
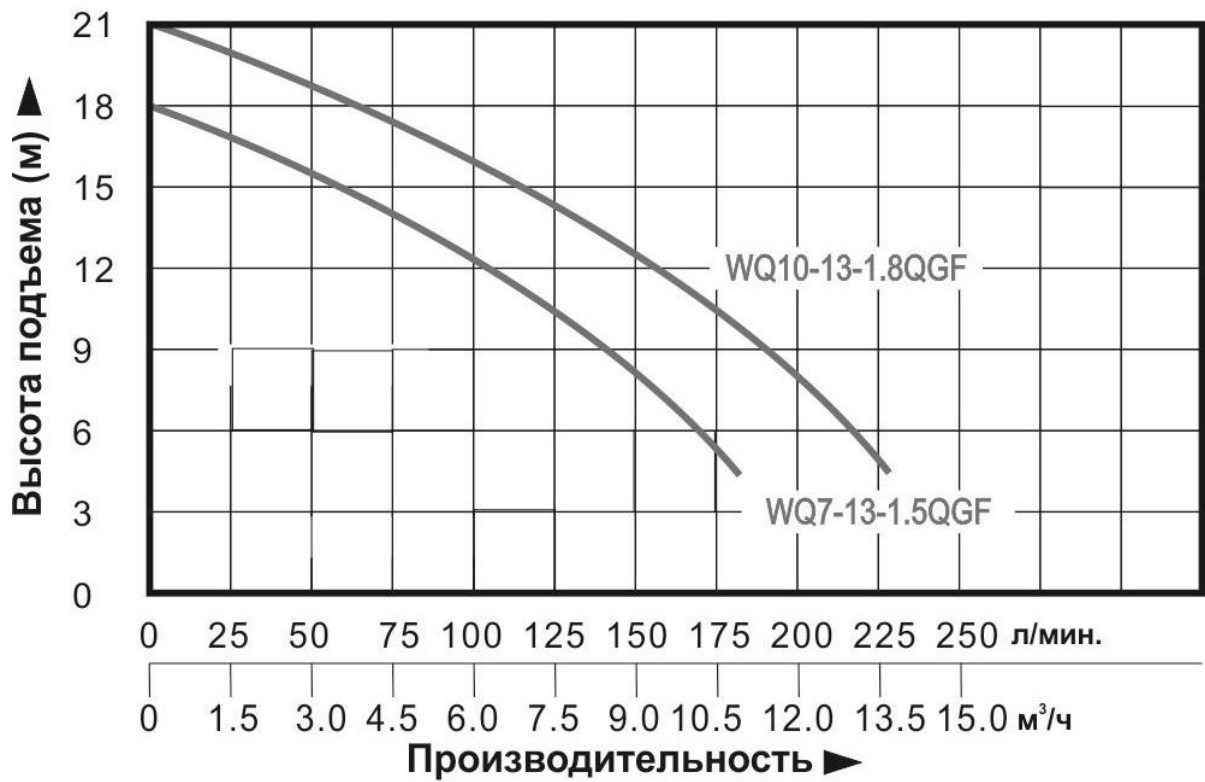
3. Технические характеристики

Модель/ Параметры	Номинальная мощность, Вт	Параметры сети питания	Класс защиты	Макс. производи- тельность, л/мин	Макс. высота подъема, м	Макс. глубина поружения, м	Диаметр выходного отверстия, дюйм (мм)	Диаметр фланца, дюйм (мм)	Макс. темпе- ратура перека- чиваемой жидкости, °С	Пропитное соотношение твердых частиц в воде, %	Уровень pH жидкости	Измельча- ющий нож	Режущая система	Линейный размер частич, мм	Длина сетевой кабеля, м
V250F	250	220В/ 50Гц	IPX8	150	7.5	5	1д/1 1/4д/1 1/2д. (25/32/40мм)	-	+40	20	4-10	-	-	25	6
V450F	450	220В/ 50Гц	IPX8	200	8.5	5	2д. (50мм)	-	+40	20	4-10	-	-	25	6
V750F	750	220В/ 50Гц	IPX8	300	12	5	2д. (50мм)	-	+40	20	4-10	-	-	25	6
V1100F	1100	220В/ 50Гц	IPX8	333	9	5	2д. (50мм)	-	+40	20	4-10	-	-	35	6
V1100DF	1100	220В/ 50Гц	IPX8	233	7	5	2д. (50мм)	-	+40	20	4-10	+	-	-	6
V1300DF	1300	220В/ 50Гц	IPX8	300	12	5	2д. (50мм)	-	+40	20	4-10	+	-	-	6
V1500DF	1500	220В/ 50Гц	IPX8	250	14.5	5	2д. (50мм)	-	+40	20	4-10	+	-	-	6
WQ1500DF	1500	220В/ 50Гц	IPX8	250	14.5	5	2д. (50мм)	-	+40	20	4-10	-	+	-	6
V1500F-B	1500	220В/ 50Гц	IPX8	450	18.5	5	2д. (50мм)	-	+40	20	4-10	-	-	25	10
WQ1800DF	1800	220В/ 50Гц	IPX8	350	25	5	2д. (50мм)	-	+40	20	4-10	-	+	-	10
V1800DF	1800	220В/ 50Гц	IPX8	400	10	5	3д. (75мм)	-	+40	20	4-10	+	-	-	6
V2200F	2200	220В/ 50Гц	IPX8	700	17	5	3д. (75мм)	-	+40	20	4-10	-	-	10	6
V2200DF	2200	220В/ 50Гц	IPX8	520	10	5	3д. (75мм)	-	+40	20	4-10	+	-	-	6
V3000	3000	380В/ 50Гц	IPX8	900	21	5	3д. (75мм)	-	+40	20	4-10	-	-	30	10
WQD550F	550	220В/ 50Гц	IPX8	250	10	5	2д. (50мм)	-	+40	2	6.5-8	-	-	20	8
WQD750F	750	220В/ 50Гц	IPX8	250	15	5	2д. (50мм)	-	+40	2	6.5-8	-	-	20	8

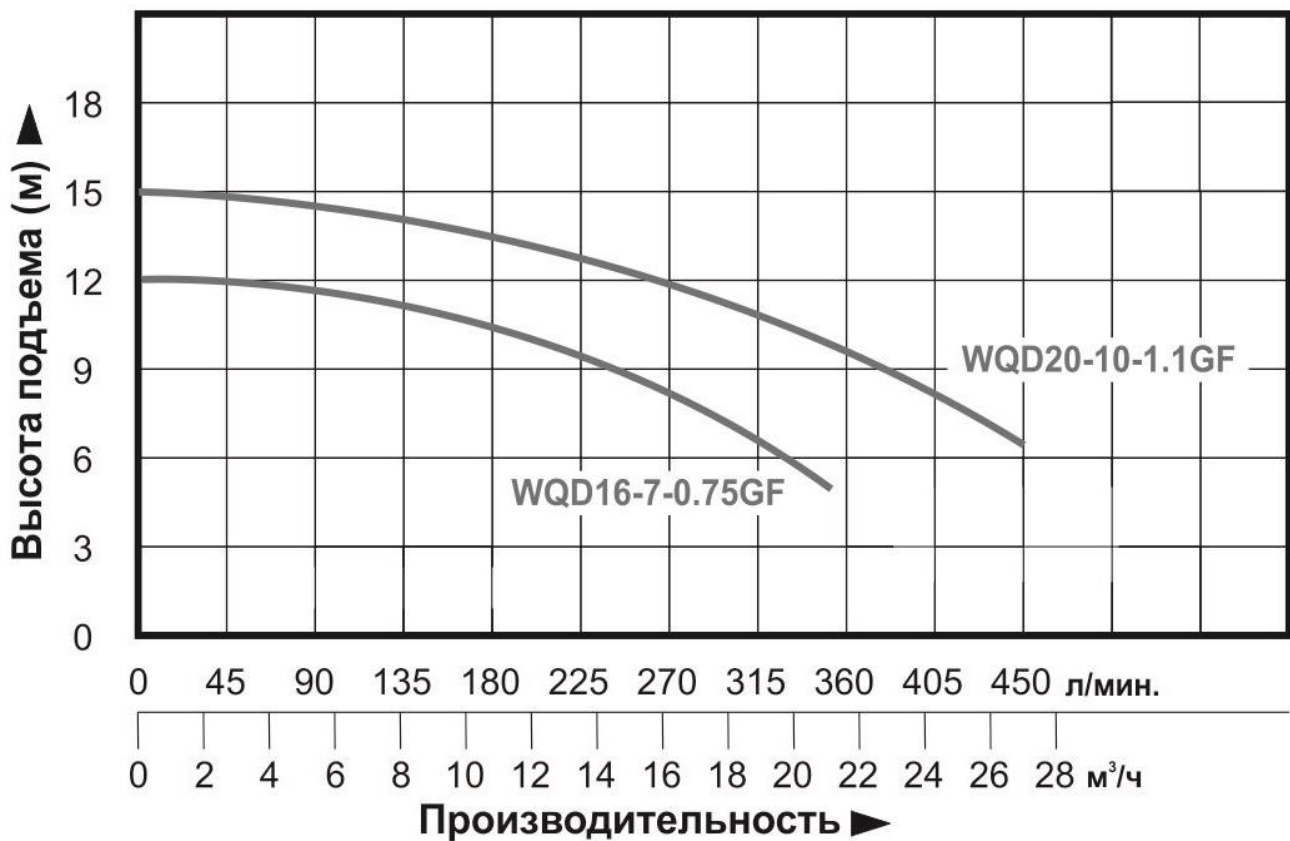
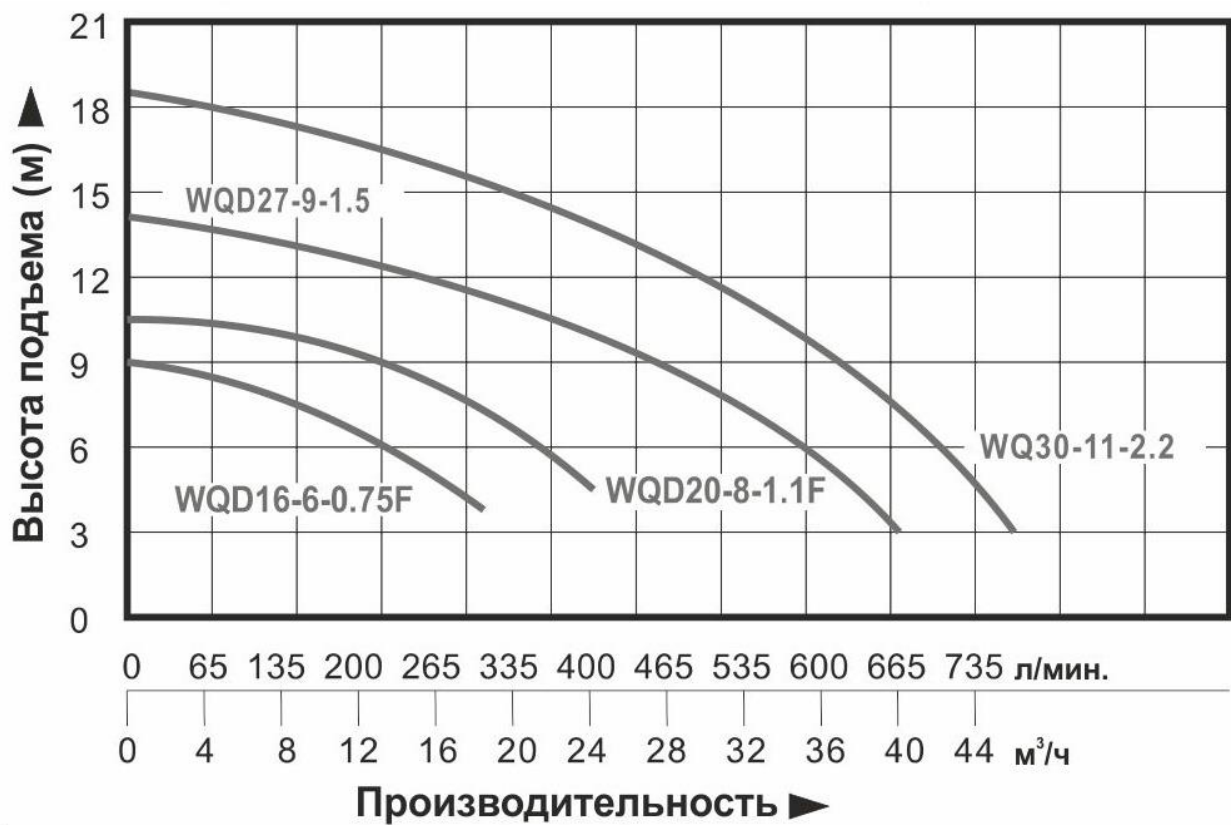
3.1. Графики гидравлической производительности

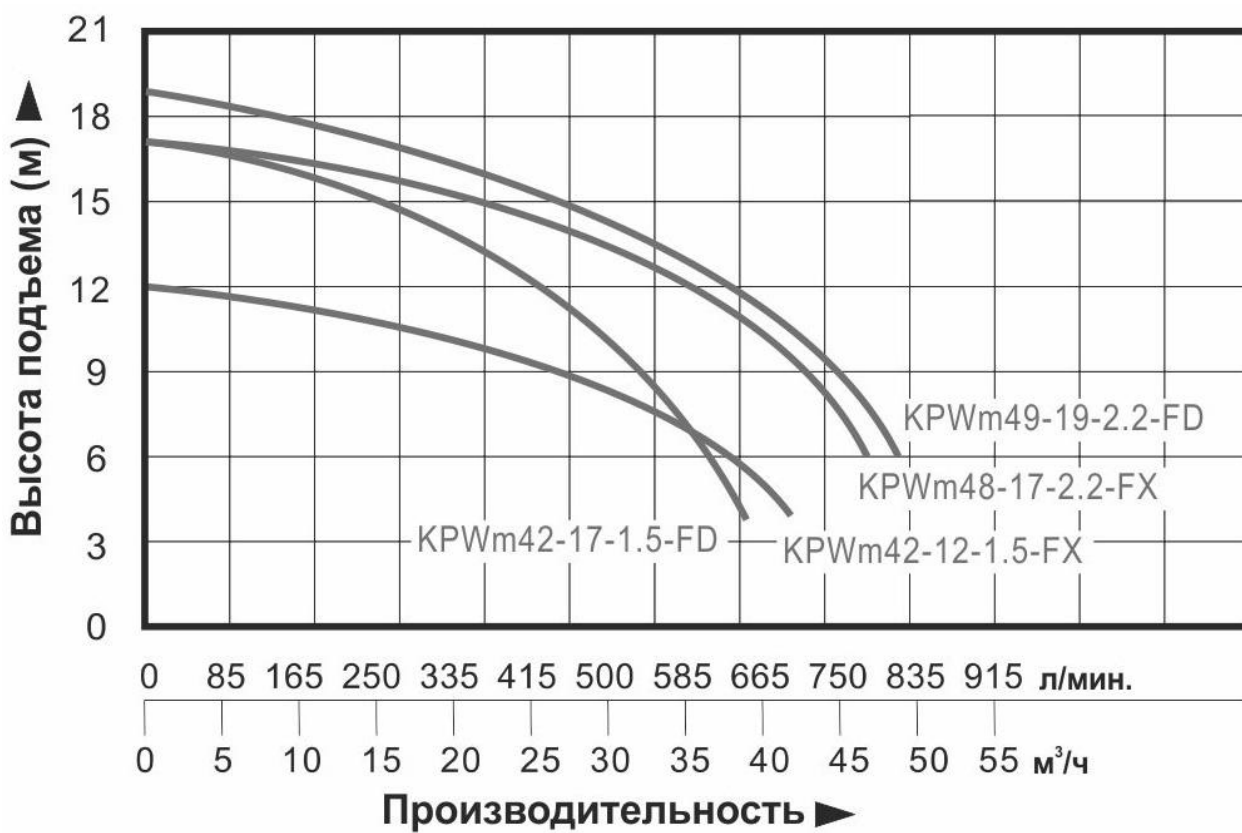
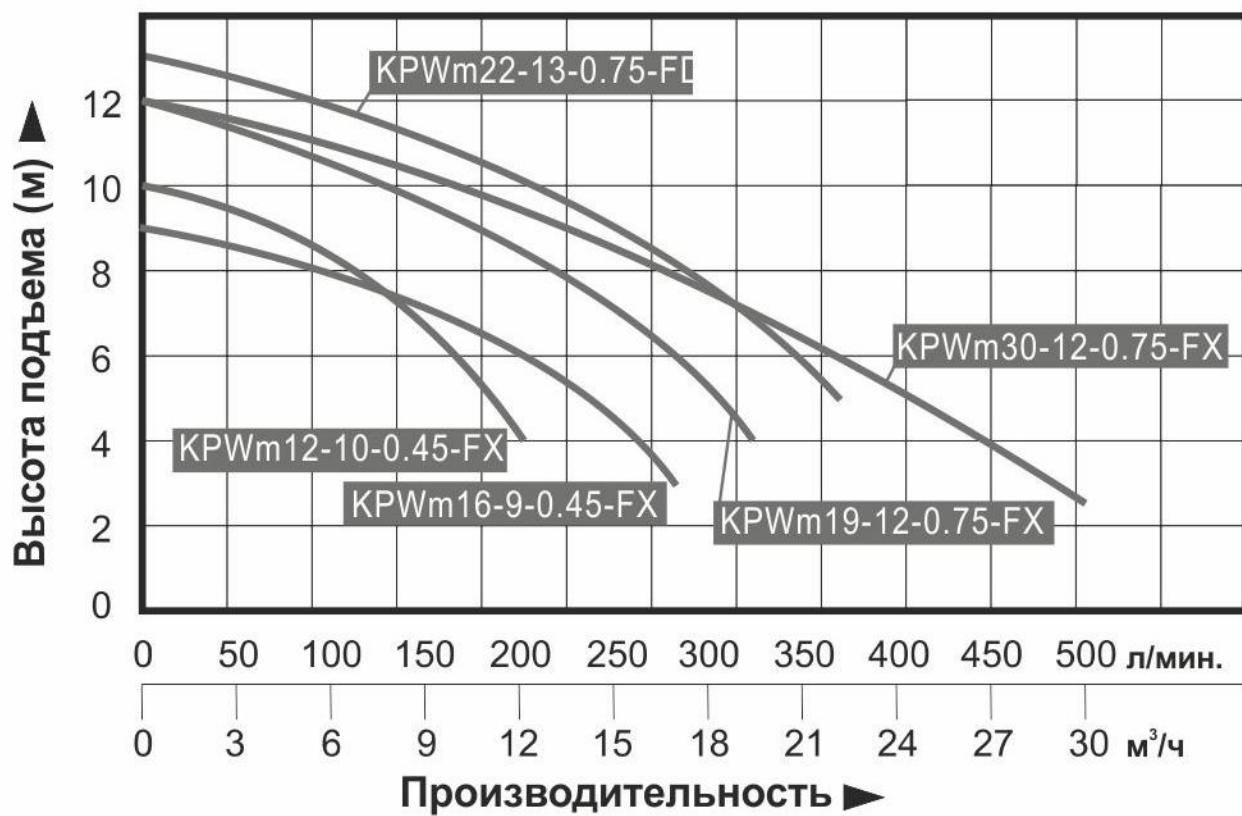


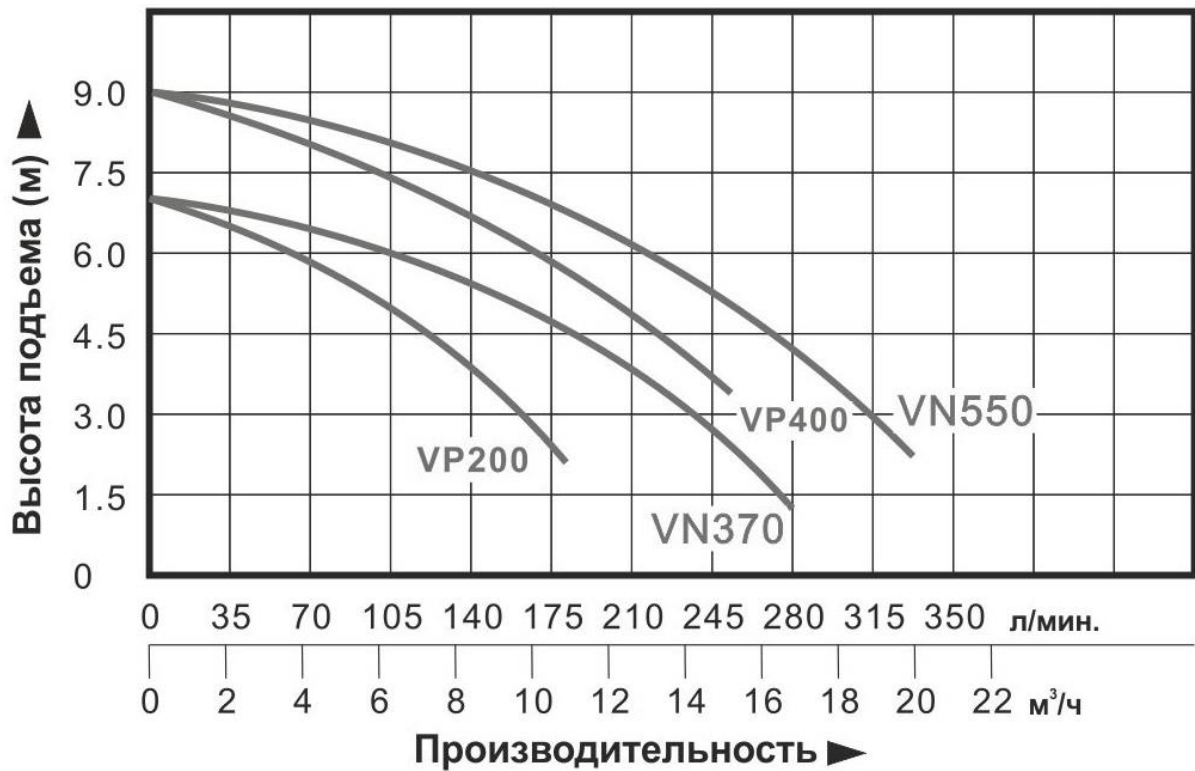
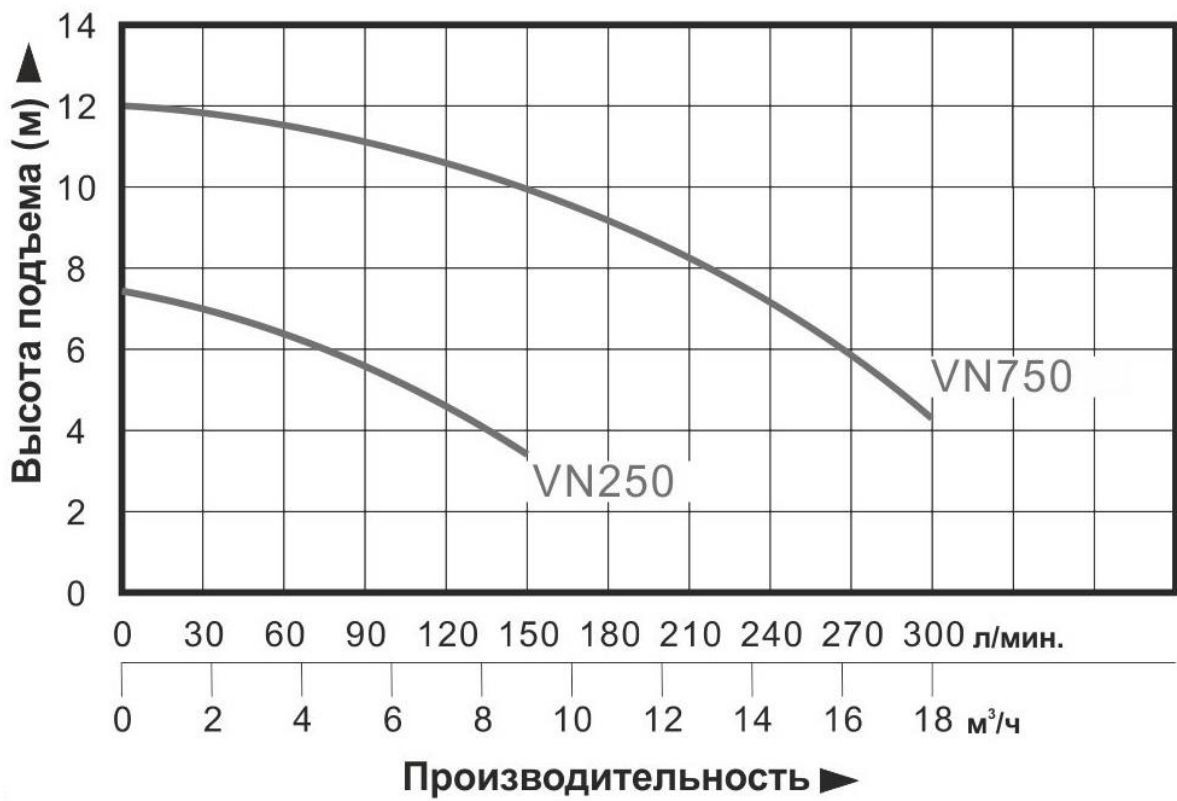


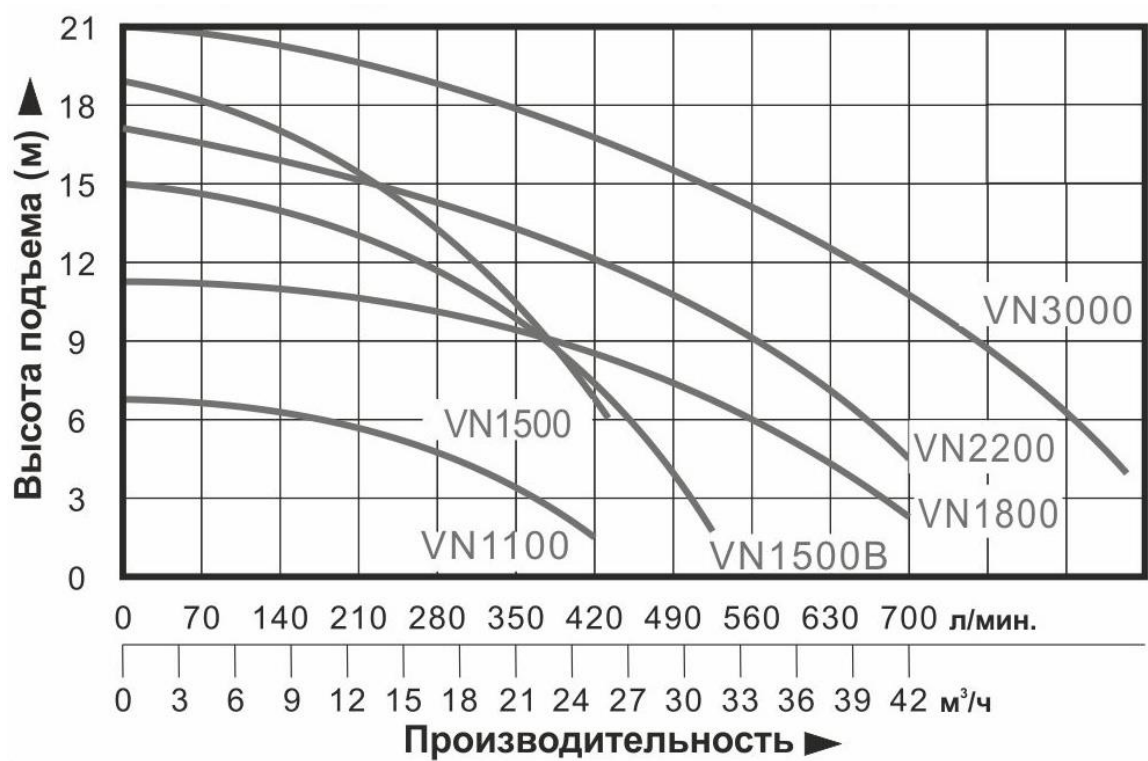
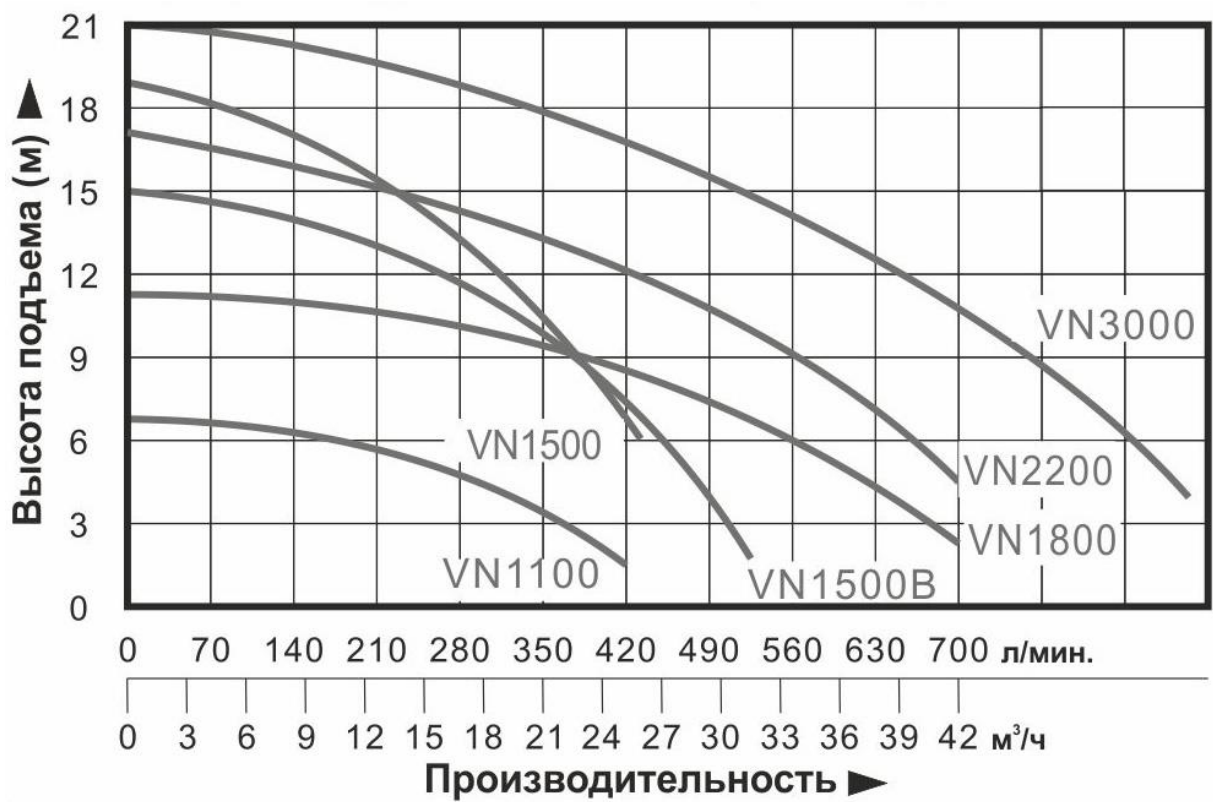


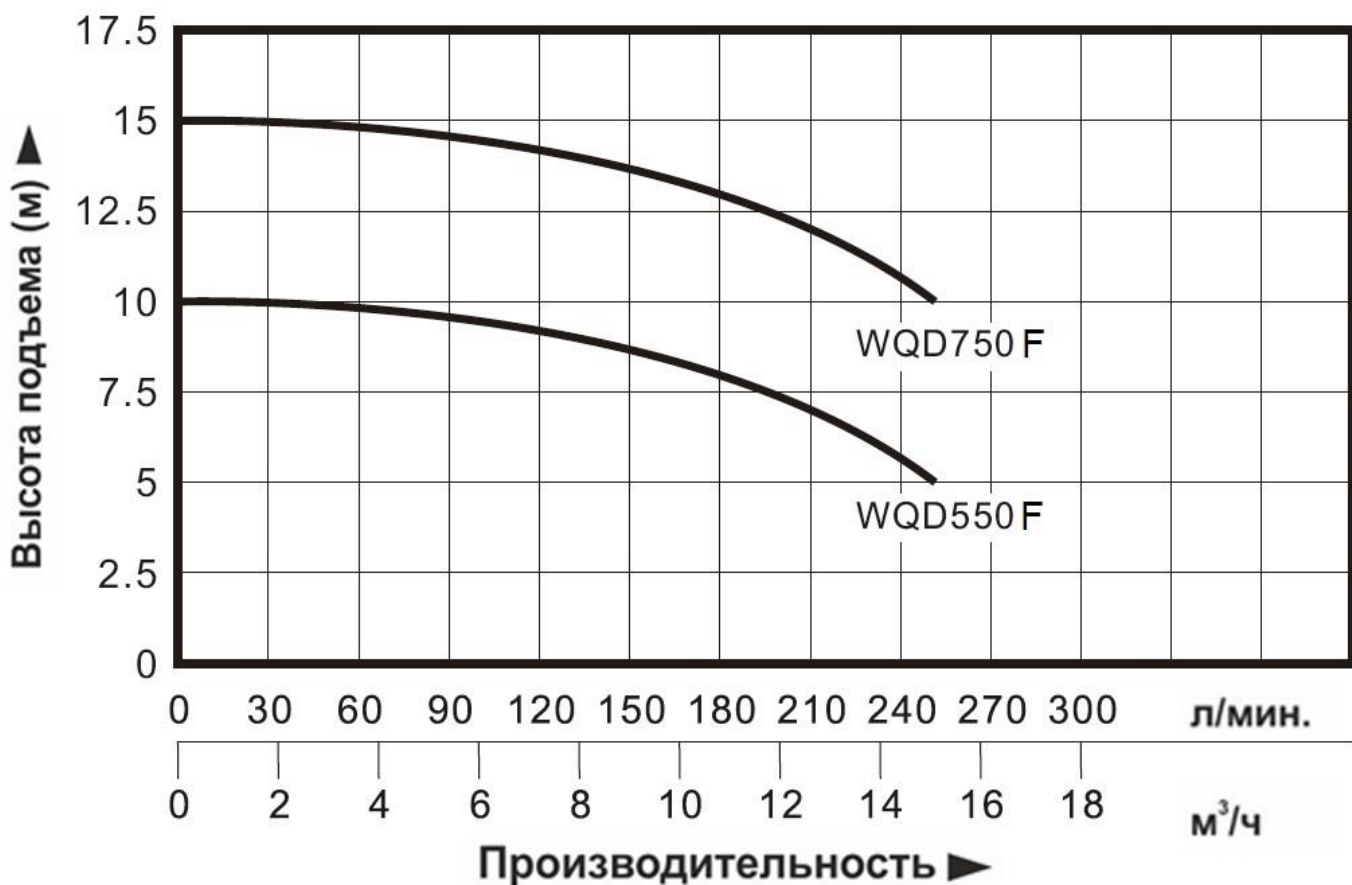
- | | |
|---------------|---------------|
| ① WQ23-15-2.2 | ⑤ WQ25-22-4 |
| ② WQ30-10-2.2 | ⑥ WQ40-18-4 |
| ③ WQ23-20-3 | ⑦ WQ25-30-5.5 |
| ④ WQ30-15-3 | ⑧ WQ40-22-5.5 |







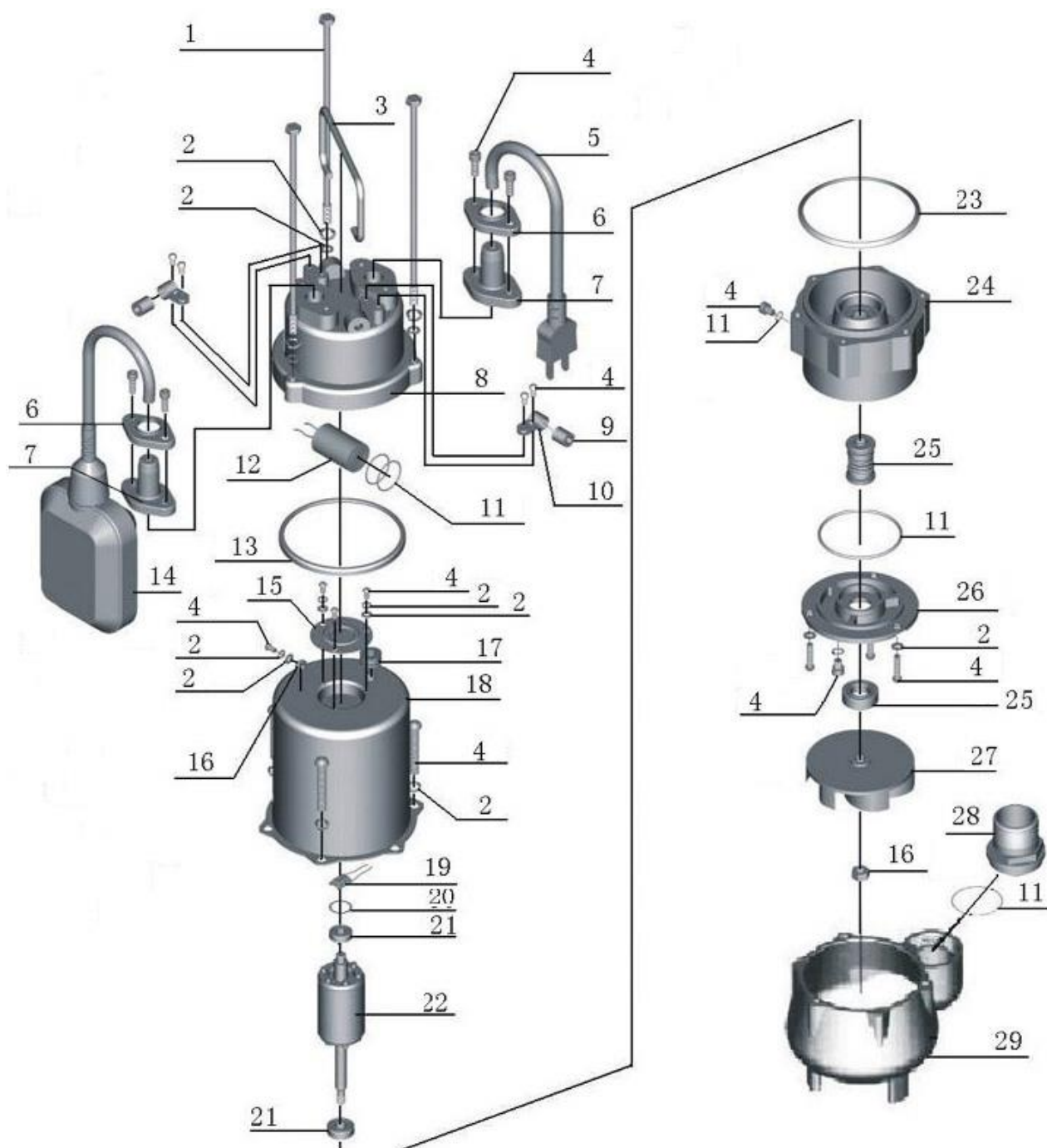




Модели, показанные в графиках гидравлической производительности серым цветом, поставляются под заказ.

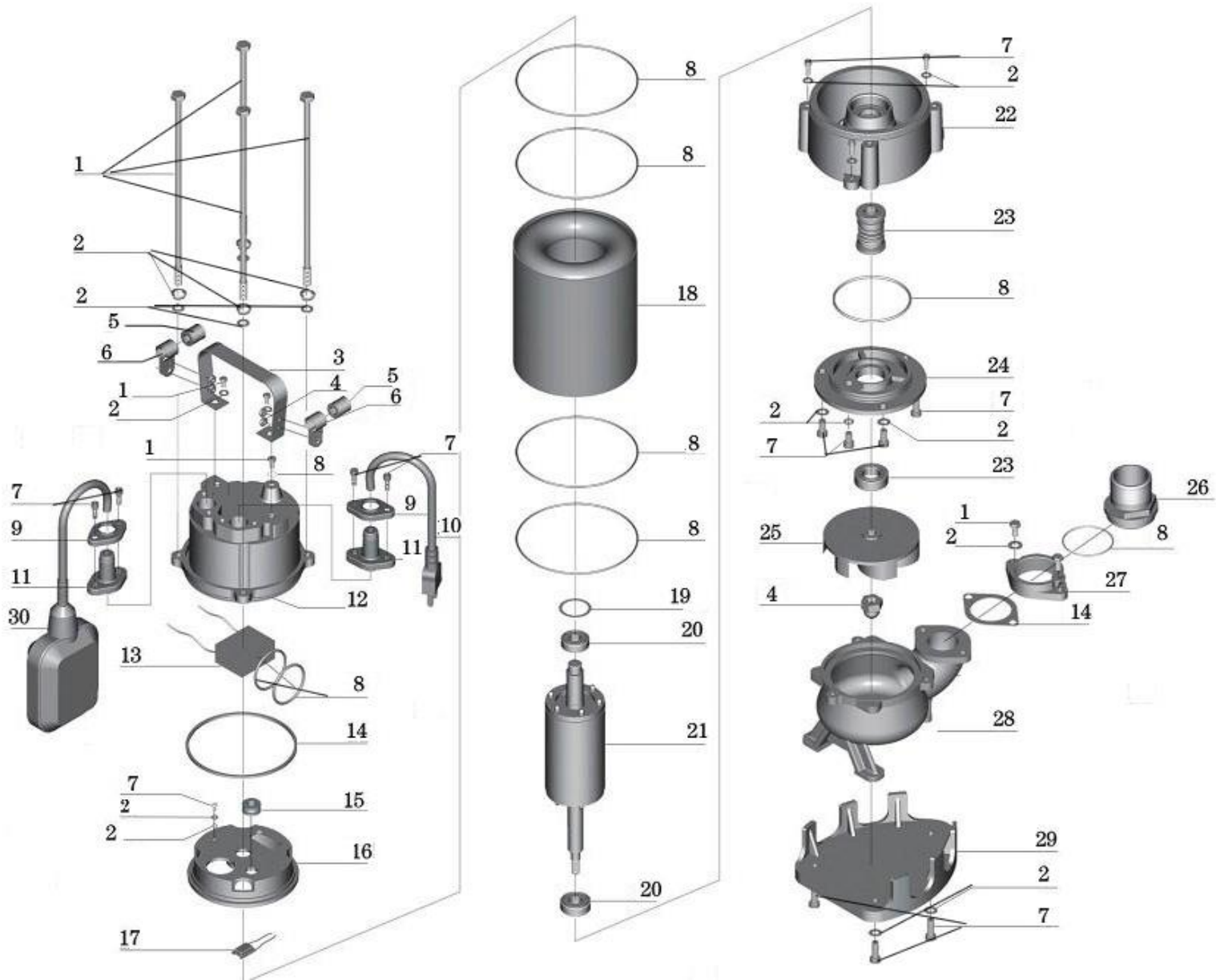
Внимание! Расчетным оптимальным параметрам работы насоса соответствует центральная область графика гидравлической производительности.

4. Схема устройства насоса модели V250F



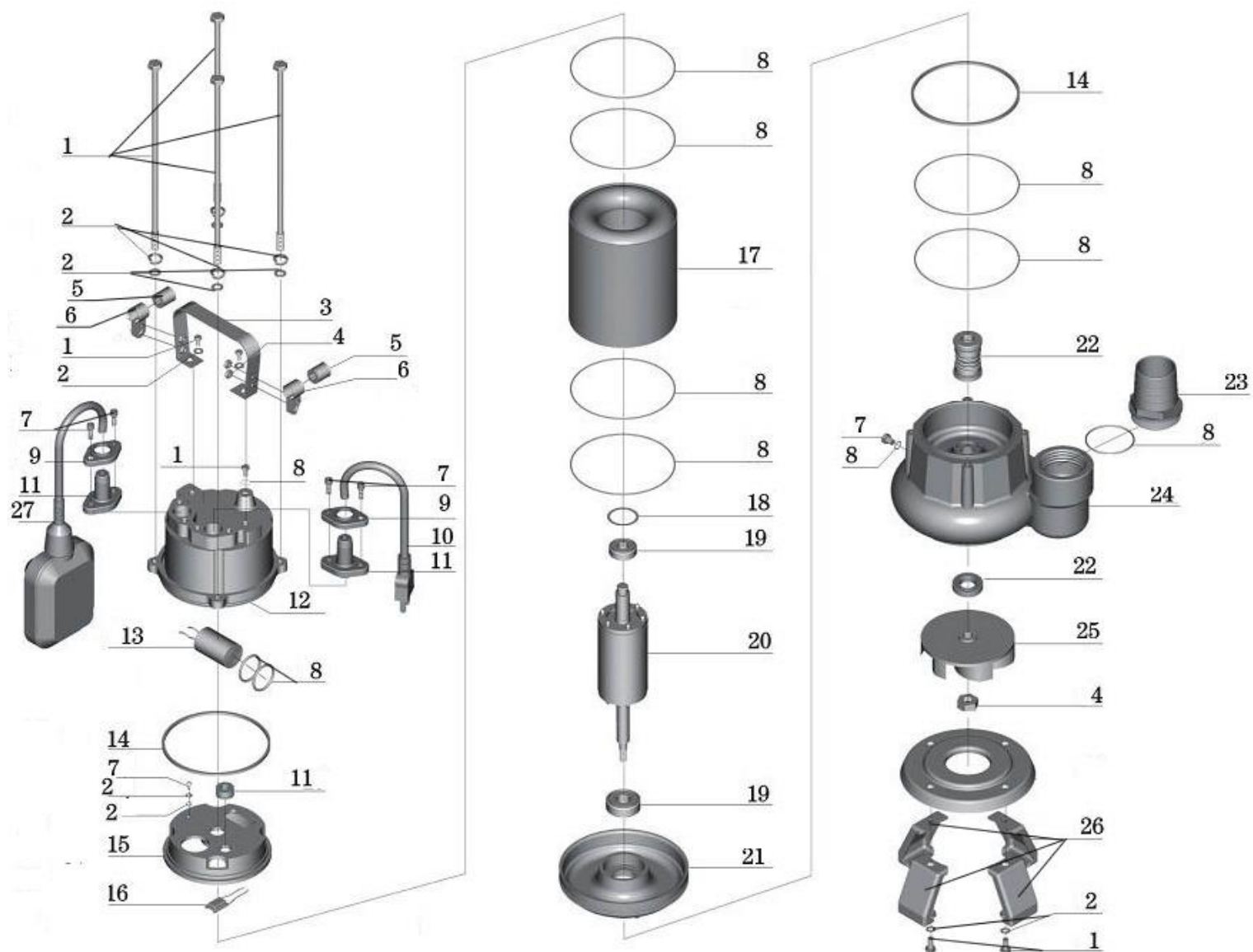
№	Наименование	Материал
1.	Болт	Нержавеющая сталь
2.	Шайба	Нержавеющая сталь
3.	Ручка	Нержавеющая сталь
4.	Винт	Нержавеющая сталь
5.	Кабель со штепселем	
6.	Фланец	Нержавеющая сталь
7.	Защита кабеля	Неопрен
8.	Крышка конденсатора	Серый чугун
9.	Защита кабеля	Натуральный каучук
10.	Зажим кабеля	Нержавеющая сталь
11.	О-образное уплотнительное кольцо (прокладка)	Бутадиен-нитрильный каучук
12.	Конденсатор	
13.	Резиновая шайба	Бутадиен-нитрильный каучук
14.	Поплавковый выключатель	
15.	Прижимная пластина	
16.	Гайка	
17.	Защита кабеля	Бутадиен-нитрильный каучук
18.	Статор	
19.	Термозащита	
20.	Волнистая шайба	Пружинная сталь
21.	Подшипник	
22.	Ротор	
23.	Резиновая шайба	Бутадиен-нитрильный каучук
24.	Соединитель	Серый чугун
25.	Сальник	
26.	Крышка масляной камеры	Серый чугун
27.	Крыльчатка	Нейлон
28.	Присоединительный штуцер	ABS пластик
29.	Рабочая камера	Серый чугун

4.1 Схема устройства насосов моделей V450F, V750F



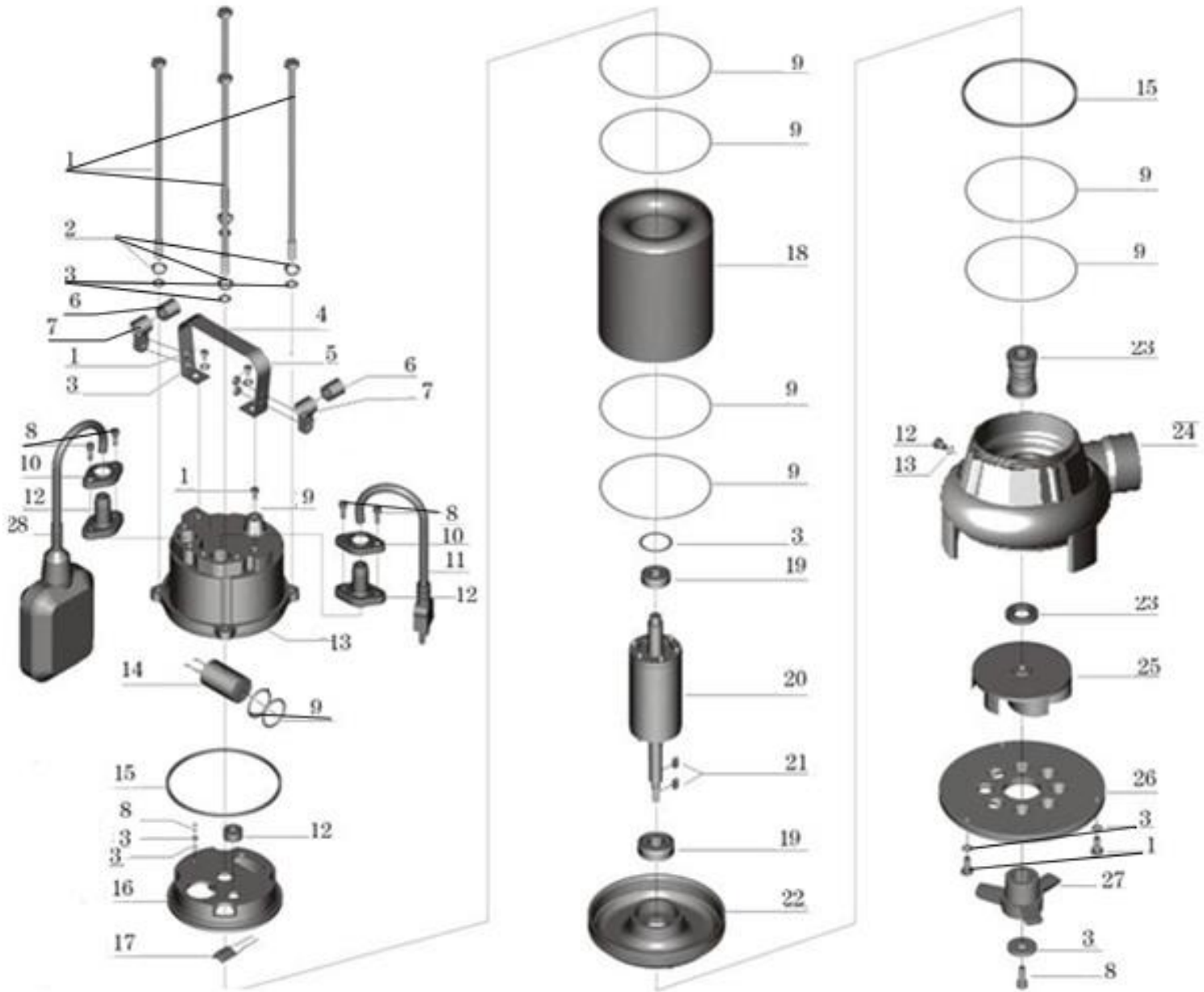
№	Наименование	Материал
1.	Болт(-ы)	Нержавеющая сталь
2.	Шайба(-ы)	Нержавеющая сталь
3.	Ручка	Нержавеющая сталь
4.	Гайка	Нержавеющая сталь
5.	Защита кабеля	Натуральный каучук
6.	Зажим кабеля	Нержавеющая сталь
7.	Винт(-ы)	Нержавеющая сталь
8.	О-образное уплотнительное кольцо (прокладка)	Бутадиен-нитрильный каучук
9.	Фланец	Нержавеющая сталь
10.	Кабель со штепселем	
11.	Защита кабеля	Неопрен
12.	Крышка конденсатора	Серый чугун
13.	Конденсатор	
14.	Резиновая шайба	Бутадиен-нитрильный каучук
15.	Защита кабеля	Бутадиен-нитрильный каучук
16.	Верхняя крышка	Серый чугун
17.	Термозащита	
18.	Статор	
19.	Волнистая шайба	Пружинная сталь
20.	Подшипник	
21.	Ротор	
22.	Соединитель	Серый чугун
23.	Сальник	
24.	Крышка масляной камеры	Серый чугун
25.	Крыльчатка	Серый чугун
26.	Присоединительный штуцер	ABS пластик
27.	Соединительный фланец	Серый чугун
28.	Рабочая камера	Серый чугун
29.	Основание	Серый чугун
30.	Поплавковый выключатель	

4.2. Схема устройства насоса модели V1100F



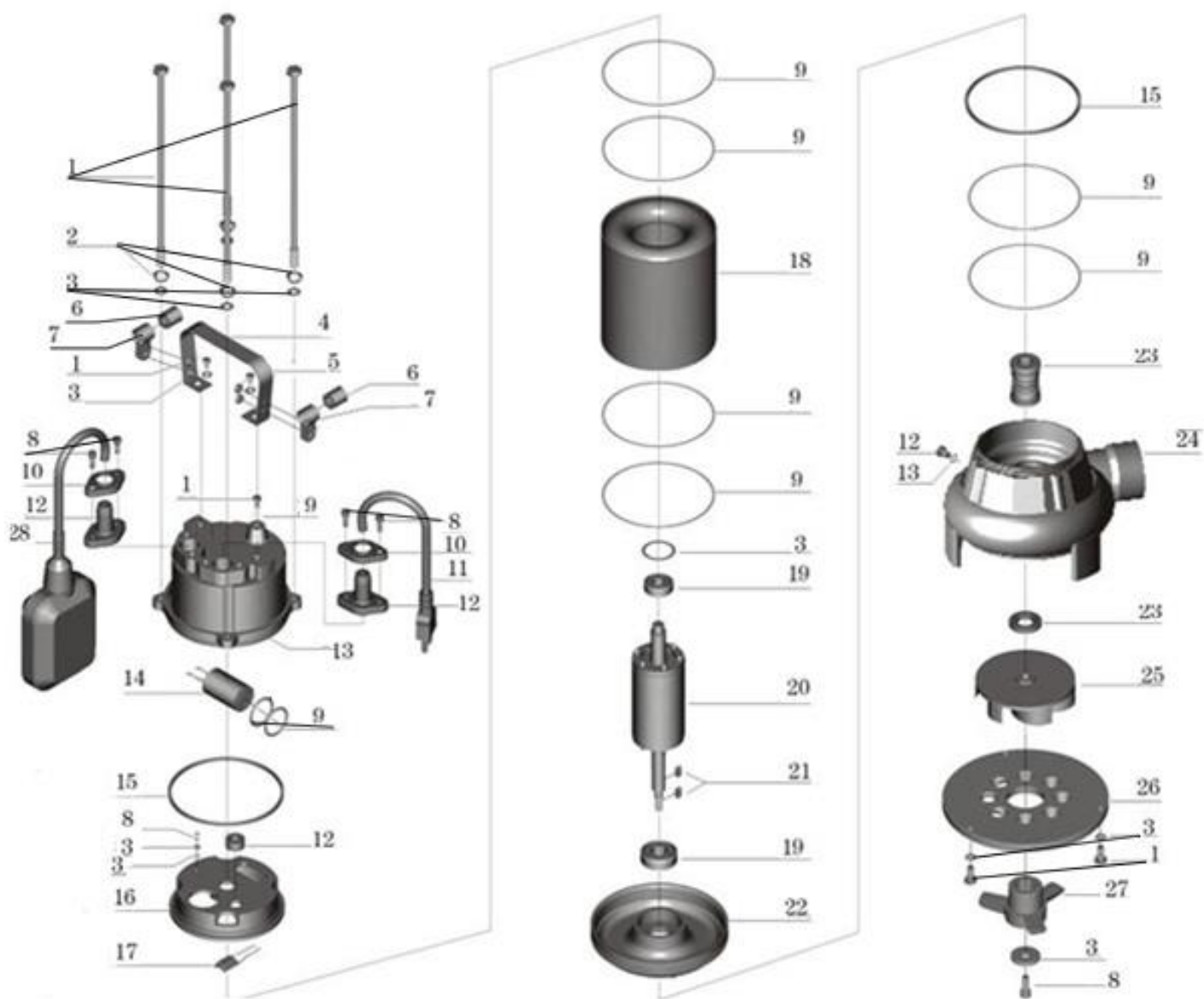
№	Наименование	Материал
1.	Болт(-ы)	Нержавеющая сталь
2.	Шайба(-ы)	Нержавеющая сталь
3.	Ручка	Нержавеющая сталь
4.	Гайка	Нержавеющая сталь
5.	Защита кабеля	Натуральный каучук
6.	Зажим кабеля	Нержавеющая сталь
7.	Винт(-ы)	Нержавеющая сталь
8.	О-образное уплотнительное кольцо (прокладка)	Бутадиен- нитрильный каучук
9.	Фланец	Нержавеющая сталь
10.	Кабель со штепселем	
11.	Защита кабеля	Неопрен
12.	Крышка конденсатора	Серый чугун
13.	Конденсатор	
14.	Резиновая шайба	Бутадиен- нитрильный каучук
15.	Верхняя крышка	Серый чугун
16.	Термозащита	
17.	Статор	
18.	Волнистая шайба	Пружинная сталь
19.	Подшипник	
20.	Ротор	
21.	Нижняя крышка	Серый чугун
22.	Сальник	
23.	Присоединительный штуцер	ABS пластик
24.	Рабочая камера	Серый чугун
25.	Крыльчатка	Серый чугун
26.	Основание	Нержавеющая сталь
27.	Поплавковый выключатель	

4.3. Схема устройства насосов моделей V1100DF, V1300DF



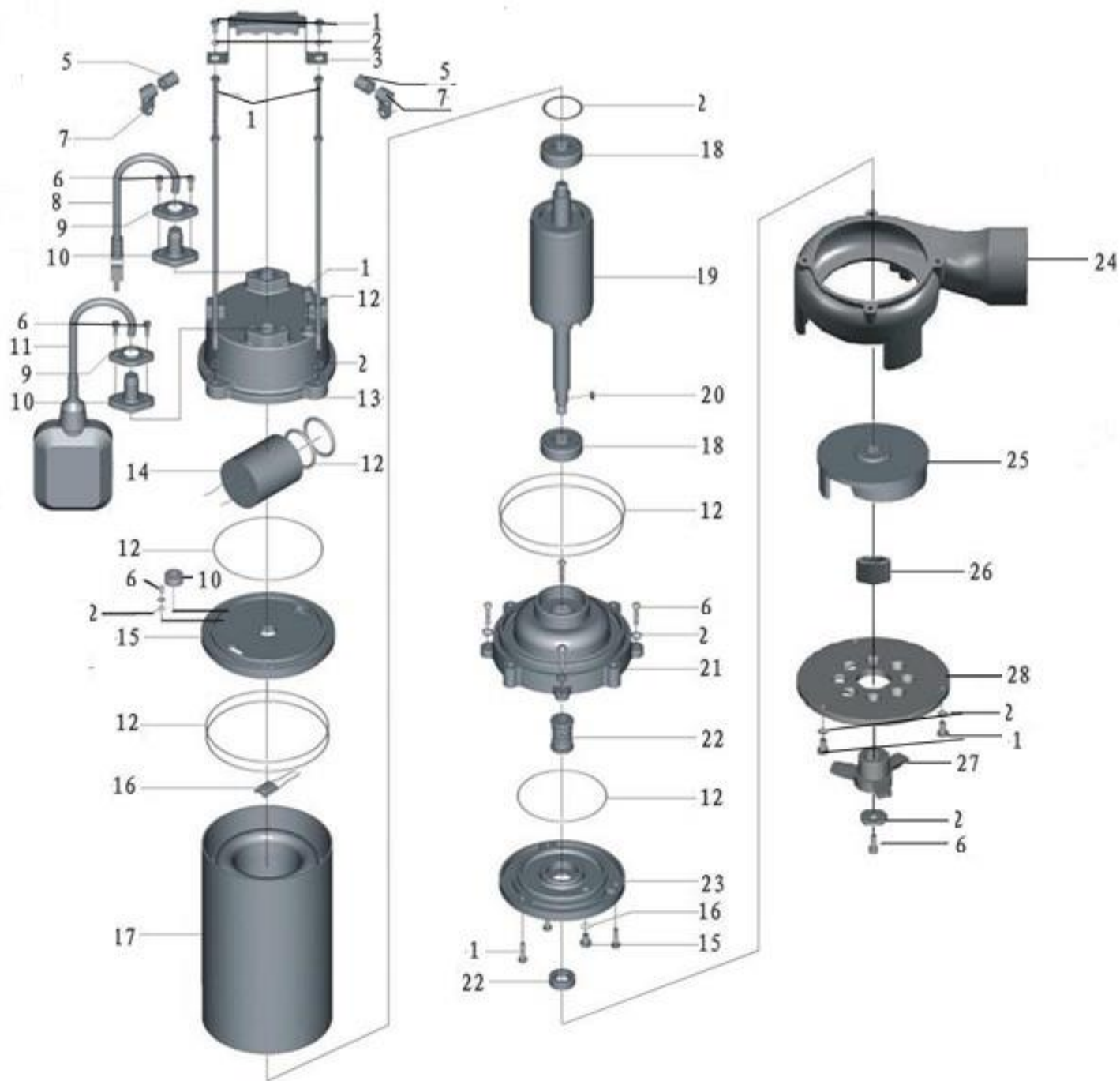
№	Наименование	Материал
1.	Болт(-ы)	Нержавеющая сталь
2.	Пружинные шайбы	Нержавеющая сталь
3.	Шайба(-ы)	Нержавеющая сталь
4.	Ручка	Нержавеющая сталь
5.	Гайка	Нержавеющая сталь
6.	Защита кабеля	Натуральный каучук
7.	Зажим кабеля	Нержавеющая сталь
8.	Винт(-ы)	Нержавеющая сталь
9.	О-образное уплотнительное кольцо (прокладка)	Бутадиен- нитрильный каучук
10.	Фланец	Нержавеющая сталь
11.	Кабель со штепселем	
12.	Защита кабеля	
13.	Крышка конденсатора	Серый чугун
14.	Конденсатор	
15.	Резиновая шайба	Бутадиен- нитрильный каучук
16.	Верхняя крышка	Серый чугун
17.	Термозащита	
18.	Статор	
19.	Подшипник	
20.	Ротор	
21.	Шпонка	
22.	Нижняя крышка	Серый чугун
23.	Сальник	
24.	Рабочая камера	Серый чугун
25.	Крыльчатка	Серый чугун
26.	Измельчающее кольцо	Сталь
27.	Подвижный нож	Сталь
28.	Поплавковый выключатель	

4.4. Схема устройства насоса модели V1500DF



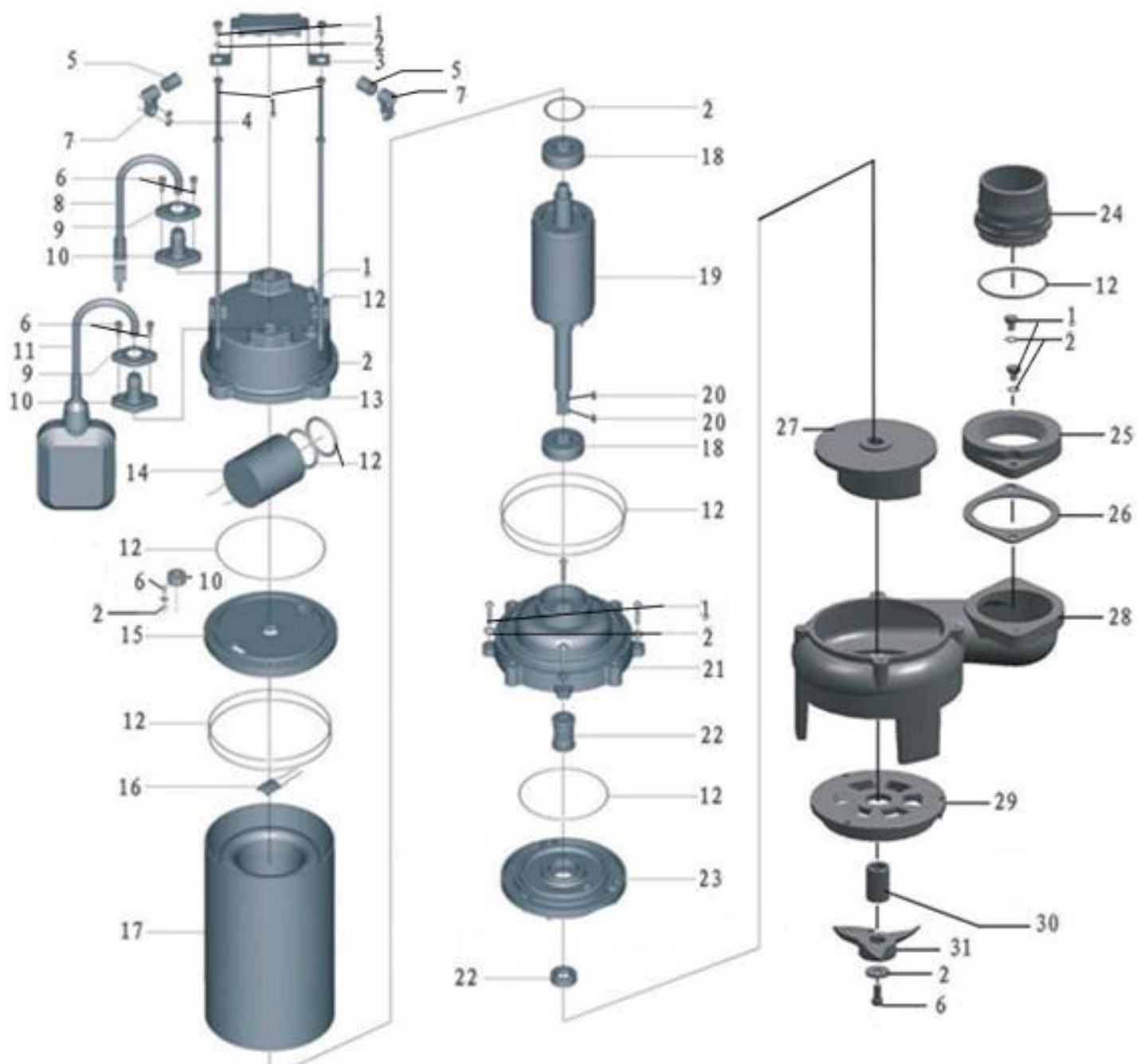
№	Наименование	Материал
1.	Болт(-ы)	Нержавеющая сталь
2.	Пружинные шайбы	Нержавеющая сталь
3.	Шайба(-ы)	Нержавеющая сталь
4.	Ручка	Нержавеющая сталь
5.	Гайка	Нержавеющая сталь
6.	Защита кабеля	Натуральный каучук
7.	Зажим кабеля	Нержавеющая сталь
8.	Винт(-ы)	Нержавеющая сталь
9.	О-образное уплотнительное кольцо (прокладка)	Бутадиен- нитрильный каучук
10.	Фланец	Нержавеющая сталь
11.	Кабель со штепселем	
12.	Защита кабеля	
13.	Крышка конденсатора	Серый чугун
14.	Конденсатор	
15.	Резиновая шайба	Бутадиен- нитрильный каучук
16.	Верхняя крышка	Серый чугун
17.	Термозащита	
18.	Статор	
19.	Подшипник	
20.	Ротор	
21.	Шпонка	
22.	Нижняя крышка	Серый чугун
23.	Сальник	
24.	Рабочая камера	Серый чугун
25.	Крыльчатка	Серый чугун
26.	Измельчающее кольцо	Сталь
27.	Подвижный нож	Сталь
28.	Поплавковый выключатель	

4.5. Схема устройства насоса модели V1800DF



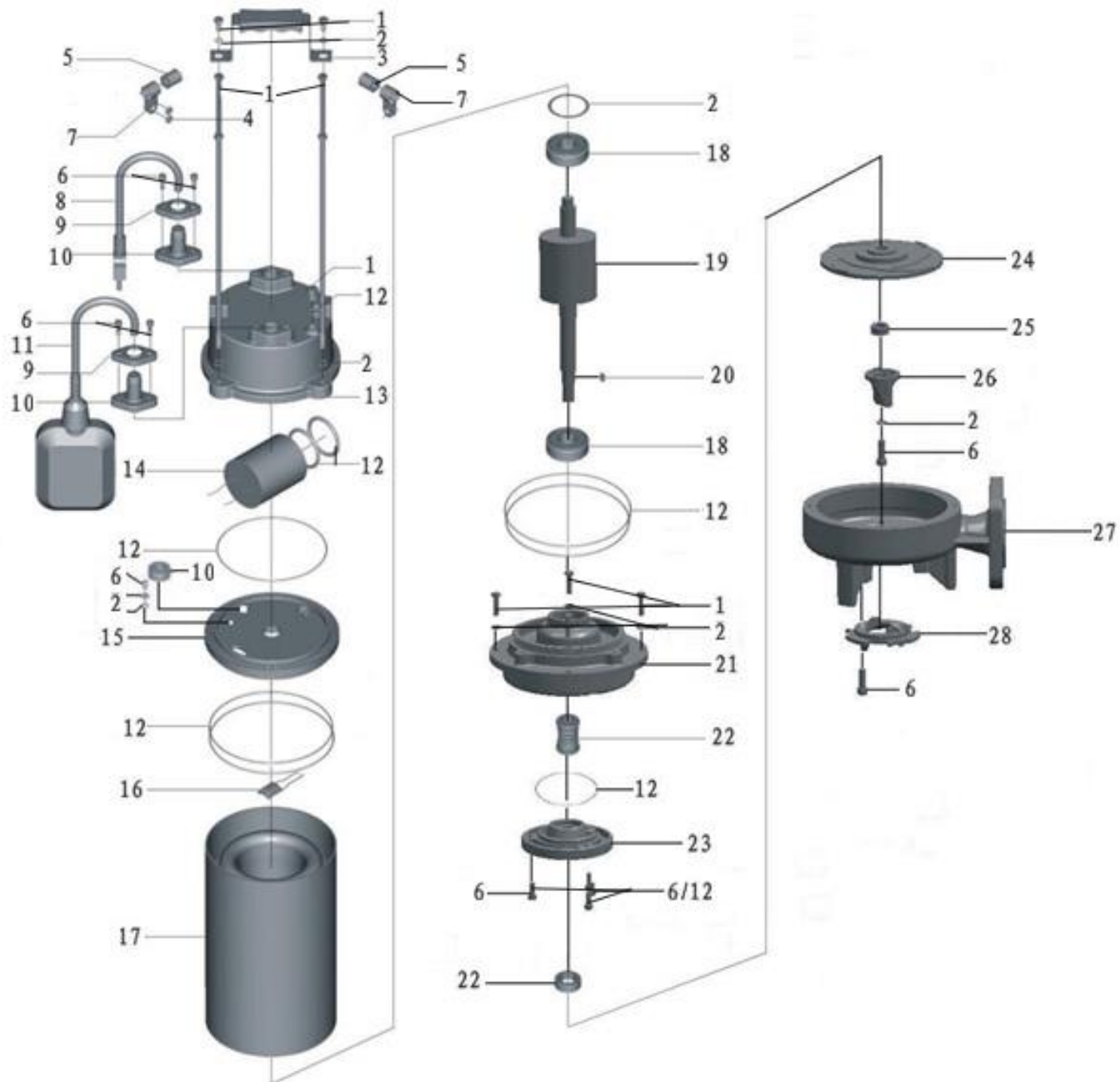
№	Наименование	Материал
1.	Болт(-ы)	Нержавеющая сталь
2.	Шайба(-ы)	Нержавеющая сталь
3.	Ручка	Нержавеющая сталь
4.	Гайка	Нержавеющая сталь
5.	Защита кабеля	Натуральный каучук
6.	Винт(-ы)	Нержавеющая сталь
7.	Зажим кабеля	Нержавеющая сталь
8.	Кабель со штепселем	
9.	Фланец	Нержавеющая сталь
10.	Защита кабеля	
11.	Поплавковый выключатель	
12.	О-образное уплотнительное кольцо (прокладка)	Бутадиен- нитрильный каучук
13.	Крышка конденсатора	Серый чугун
14.	Конденсатор	
15.	Верхняя крышка	Серый чугун
16.	Термозащита	
17.	Статор	
18.	Подшипник	
19.	Ротор	
20.	Шпонка	
21.	Соединитель	Серый чугун
22.	Сальник	
23.	Крышка масляной камеры	
24.	Рабочая камера	Серый чугун
25.	Крыльчатка	Серый чугун
26.	Муфта	
27.	Подвижный нож	Сталь
28.	Измельчающее кольцо	Сталь

4.6. Схема устройства насоса модели V2200DF



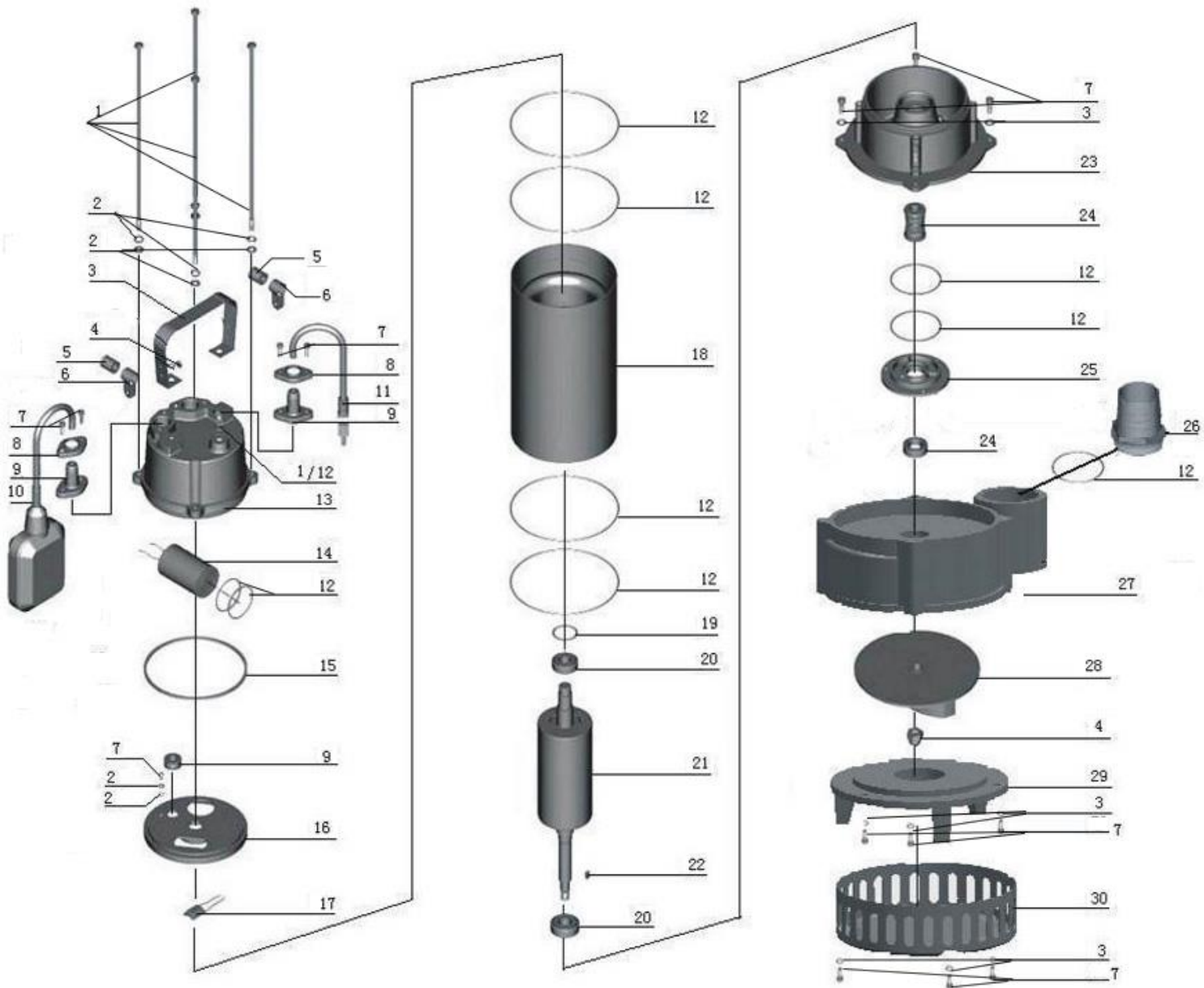
№	Наименование	Материал
1.	Болт(-ы)	Нержавеющая сталь
2.	Шайба(-ы)	Нержавеющая сталь
3.	Ручка	Нержавеющая сталь
4.	Гайка	Нержавеющая сталь
5.	Защита кабеля	Натуральный каучук
6.	Винт(-ы)	Нержавеющая сталь
7.	Зажим кабеля	Нержавеющая сталь
8.	Кабель со штепселем	
9.	Фланец	Нержавеющая сталь
10.	Защита кабеля	
11.	Поплавковый выключатель	
12.	О-образное уплотнительное кольцо (прокладка)	Бутадиен- нитрильный каучук
13.	Крышка конденсатора	Серый чугун
14.	Конденсатор	
15.	Верхняя крышка	Серый чугун
16.	Термозащита	
17.	Статор	
18.	Подшипник	
19.	Ротор	
20.	Шпонка	
21.	Соединитель	Серый чугун
22.	Сальник	
23.	Крышка масляной камеры	Серый чугун
24.	Выходной патрубок	ABS пластик
25.	Соединительный фланец	
26.	Резиновая шайба	
27.	Крыльчатка	Серый чугун
28.	Рабочая камера	Серый чугун
29.	Измельчающее кольцо	Нержавеющая сталь
30.	Муфта	
31.	Подвижный нож	Нержавеющая сталь

4.7. Схема устройства насосов моделей WQ1500DF, WQ1800DF



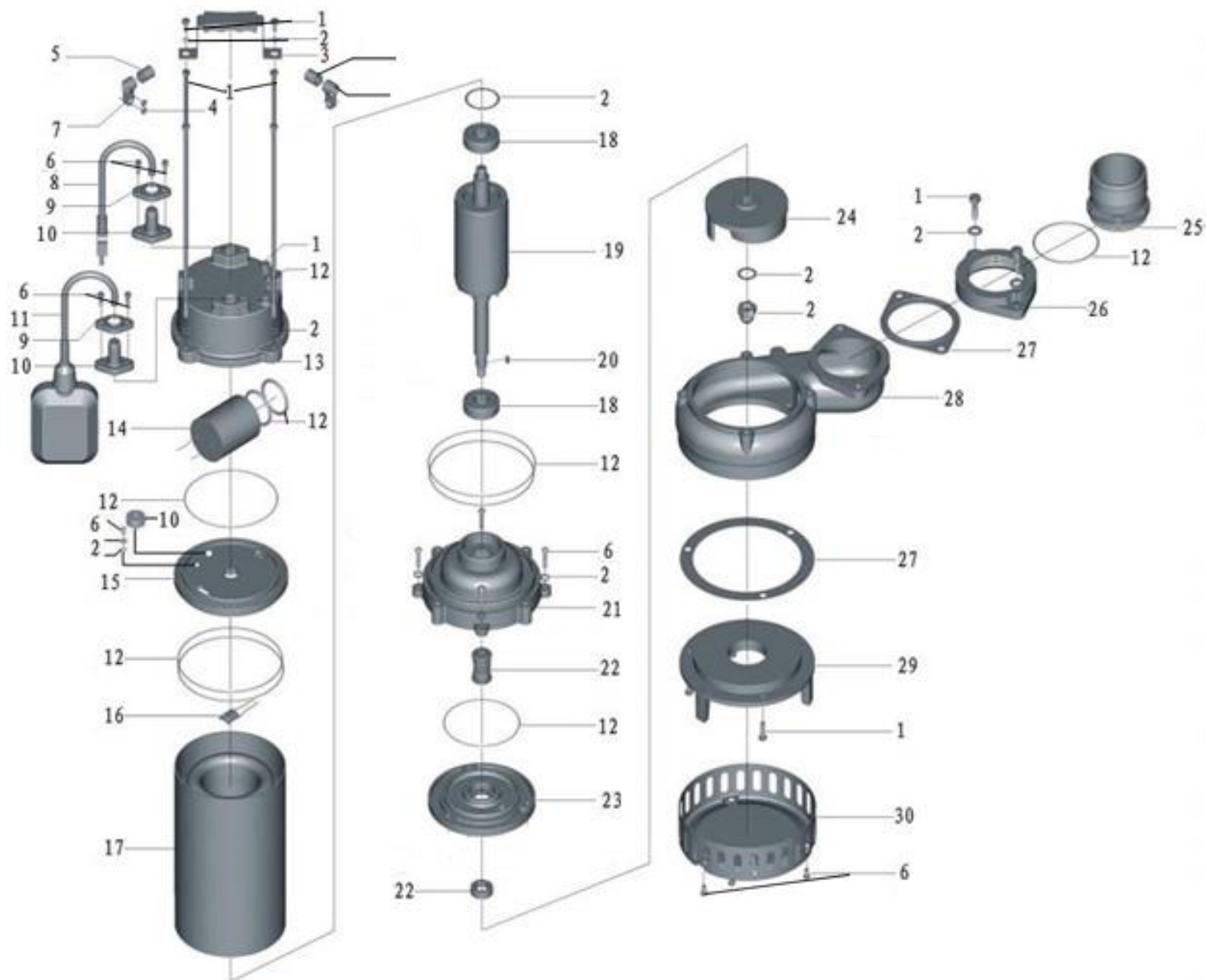
№	Наименование	Материал
1.	Болт(-ы)	Нержавеющая сталь
2.	Шайба(-ы)	Нержавеющая сталь
3.	Ручка	Нержавеющая сталь
4.	Гайка	Нержавеющая сталь
5.	Защита кабеля	Натуральный каучук
6.	Винт(-ы)	Нержавеющая сталь
7.	Зажим кабеля	Нержавеющая сталь
8.	Кабель со штепселем	
9.	Фланец	Нержавеющая сталь
10.	Защита кабеля	
11.	Поплавковый выключатель	
12.	О-образное уплотнительное кольцо (прокладка)	Бутадиен- нитрильный каучук
13.	Крышка конденсатора	Серый чугун
14.	Конденсатор	
15.	Верхняя крышка	Серый чугун
16.	Термозащита	
17.	Статор	
18.	Подшипник	
19.	Ротор	
20.	Шпонка	
21.	Соединитель	Серый чугун
22.	Сальник	
23.	Крышка масляной камеры	Серый чугун
24.	Крыльчатка	Серый чугун
25.	Муфта	
26.	Подвижный нож	Нержавеющая сталь
27.	Рабочая камера	Серый чугун
28.	Измельчающее кольцо	Нержавеющая сталь

4.8. Схема устройства насоса модели V1500F-B



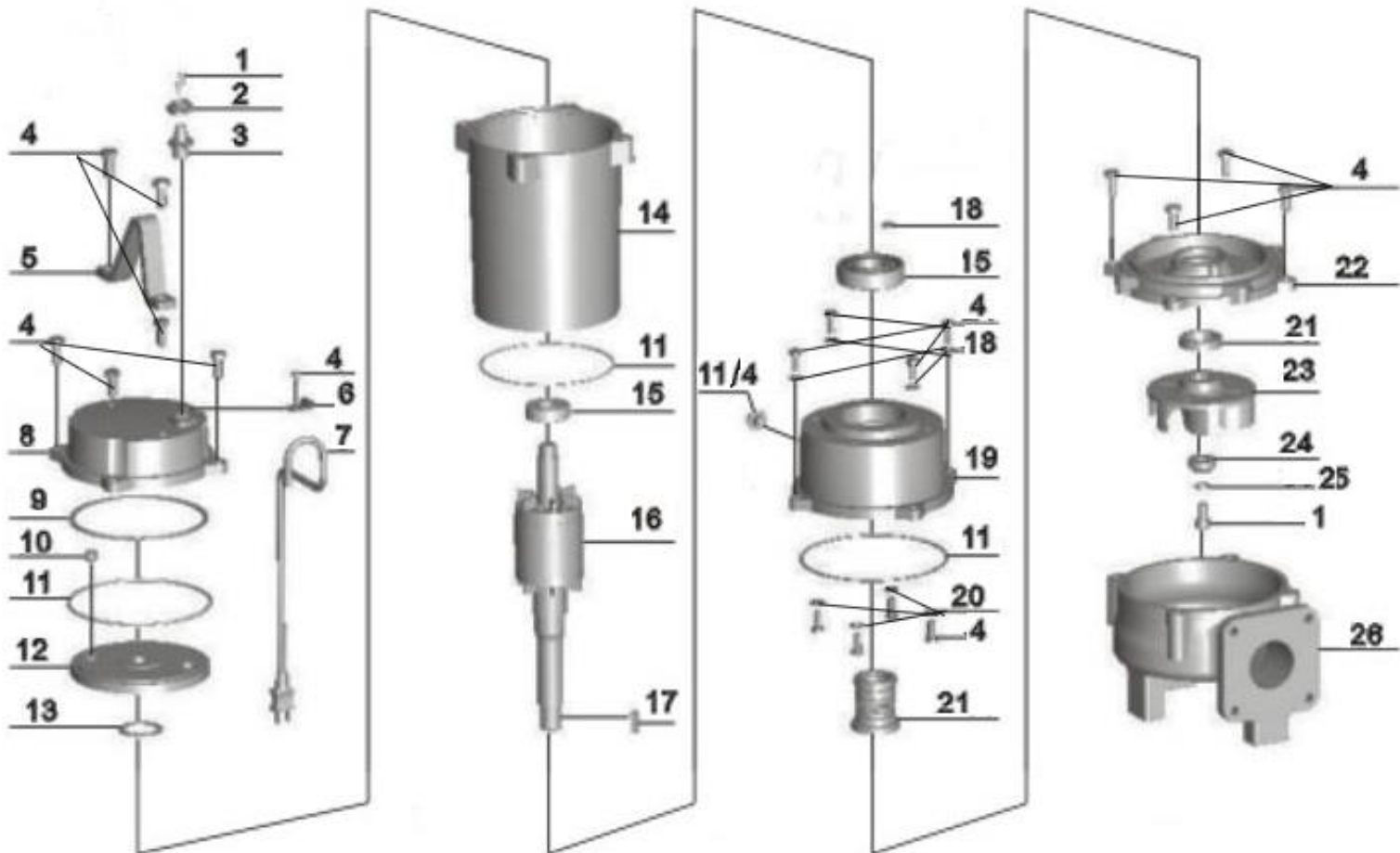
№	Наименование	Материал
1.	Болт(-ы)	Нержавеющая сталь
2.	Шайба(-ы)	Нержавеющая сталь
3.	Ручка	Нержавеющая сталь
4.	Гайка	Нержавеющая сталь
5.	Защита кабеля	Натуральный каучук
6.	Зажим кабеля	Нержавеющая сталь
7.	Винт(-ы)	Нержавеющая сталь
8.	Фланец	Нержавеющая сталь
9.	Защита кабеля	Неопрен
10.	Поплавковый выключатель	
11.	Кабель со штепселем	
12.	О-образное уплотнительное кольцо (прокладка)	Бутадиен-нитрильный каучук
13.	Крышка конденсатора	Серый чугун
14.	Конденсатор	
15.	Резиновая шайба	Бутадиен-нитрильный каучук
16.	Верхняя крышка	Серый чугун
17.	Термозащита	
18.	Статор	
19.	Волнистая шайба	Пружинная сталь
20.	Подшипник	
21.	Ротор	
22.	Шпонка	
23.	Соединитель	Серый чугун
24.	Сальник	
25.	Крышка масляной камеры	
26.	Присоединительный штуцер	ABS пластик
27.	Рабочая камера	Серый чугун
28.	Крыльчатка	Серый чугун
29.	Нижняя крышка	Серый чугун
30.	Фильтр	Нержавеющая сталь

4.9. Схема устройства насоса модели V2200F



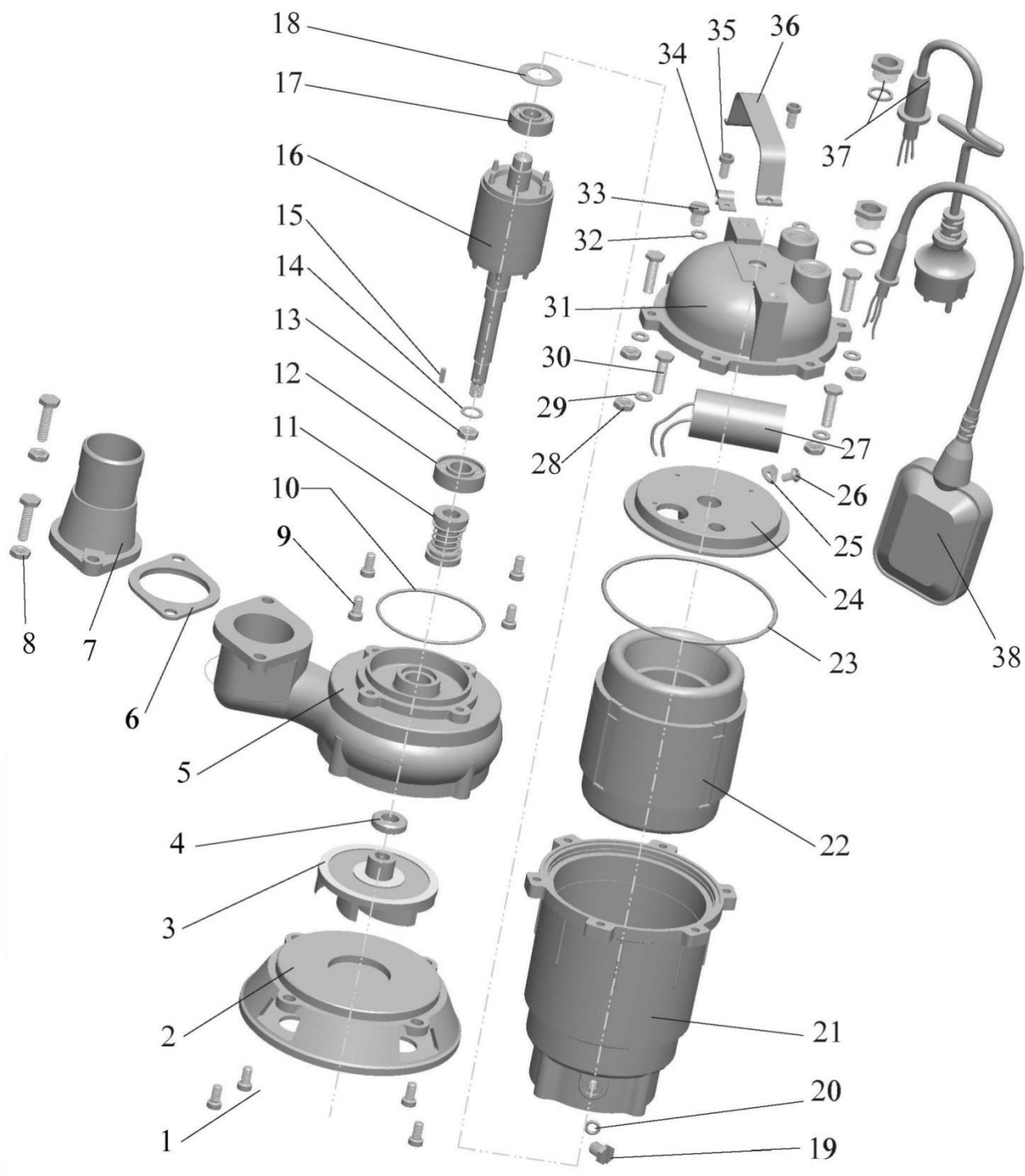
№	Наименование	Материал
1.	Болт(-ы)	Нержавеющая сталь
2.	Шайба(-ы)	Нержавеющая сталь
3.	Ручка	Нержавеющая сталь
4.	Гайка	Нержавеющая сталь
5.	Защита кабеля	Натуральный каучук
6.	Винт(-ы)	Нержавеющая сталь
7.	Зажим кабеля	Нержавеющая сталь
8.	Кабель со штепселем	
9.	Фланец	Нержавеющая сталь
10.	Защита кабеля	Неопрен
11.	Поплавковый выключатель	
12.	О-образное уплотнительное кольцо (прокладка)	Бутадиен-нитрильный каучук
13.	Крышка конденсатора	Серый чугун
14.	Конденсатор	
15.	Верхняя крышка	Серый чугун
16.	Термозащита	
17.	Статор	
18.	Подшипник	
19.	Ротор	
20.	Шпонка	
21.	Соединитель	Серый чугун
22.	Сальник	
23.	Крышка масляной камеры	
24.	Крыльчатка	Серый чугун
25.	Присоединительный штуцер	ABS пластик
26.	Соединительный фланец	Серый чугун
27.	Резиновая шайба	Бутадиен-нитрильный каучук
28.	Рабочая камера	Серый чугун
29.	Нижняя крышка	Серый чугун
30.	Фильтр	Нержавеющая сталь

4.10. Схема устройства насоса модели V3000



№	Наименование	Материал
1.	Винт	Нержавеющая сталь
2.	Фланец	Нержавеющая сталь
3.	Защита кабеля	Неопрен
4.	Болт(-ы)	Нержавеющая сталь
5.	Ручка	Нержавеющая сталь
6.	Зажим кабеля	Нержавеющая сталь
7.	Кабель со штепселем	
8.	Крышка конденсатора	Серый чугун
9.	Резиновая шайба	Бутадиен-нитрильный каучук
10.	Защита кабеля	Бутадиен-нитрильный каучук
11.	О-образное уплотнительное кольцо (прокладка)	Бутадиен-нитрильный каучук
12.	Верхняя крышка	Серый чугун
13.	Волнистая шайба	Пружинная сталь
14.	Статор	
15.	Подшипник	
16.	Ротор	
17.	Шпонка	
18.	Шайба	Нержавеющая сталь
19.	Соединитель	Серый чугун
20.	Резиновая шайба	Бутадиен-нитрильный каучук
21.	Сальник	
22.	Крышка масляной камеры	Серый чугун
23.	Крыльчатка	Серый чугун
24.	Муфта	
25.	Пружинная шайба	
26.	Рабочая камера	Серый чугун

4.11. Схема устройства насоса модели WQD550F, WQD750F



№	Наименование	№	Наименование
1.	Винт	20.	Уплотнительное кольцо
2.	Основание насоса	21.	Кожух мотора
3.	Крыльчатка	22.	Статор
4.	Сальник	23.	Уплотнительное кольцо
5.	Насосная камера	24.	Упорная пластина
6.	Прокладка	25.	Клемма заземления

7.	Штуцер	26.	Винт
8.	Болт(-ы)	27.	Конденсатор
9.	Болт(-ы)	28.	Гайка
10.	Уплотнительное кольцо	29.	Гровер
11.	Механическое уплотнение	30.	Болт(-ы)
12.	Подшипник	31.	Верхняя крышка
13.	Гайка	32.	Уплотнительное кольцо
14.	Гровер	33.	Латунный болт
15.	Шплинт	34.	Зажим
16.	Ротор	35.	Болт(-ы)
17.	Подшипник	36.	Рукоять
18.	Шайба	37.	Кабель
19.	Латунный болт	38.	Поплавковый выключатель

5. Ввод в эксплуатацию и техническое обслуживание.

1. Прежде чем подключить насос к электросети, убедитесь, что напряжение и частота, указанные на нем, соответствуют напряжению и частоте подключаемой электросети.

2. Перед установкой насоса проверьте целостность кабеля и частей насоса. Сопротивление изоляции кабеля в исправном состоянии должно составлять не менее 0,5мΩ. При обнаружении какой-либо неисправности - обратитесь в гарантийную мастерскую.

3. Надежно закрепите трос или цепь к насосу перед погружением в воду. **Крепление насоса должно иметь эластичную часть!**

Внимание! Перемещайте насос, держа его только за трос. (Запрещается перемещать насос при помощи сетевого кабеля).

4. Насос должен быть надлежаще заземлен. Источник питания насоса должен быть оборудован УЗО.

5. Присоедините шланг к выходному штуцеру насоса при помощи хомута. Шланг должен быть подобран в соответствии с диаметром выходного штуцера.

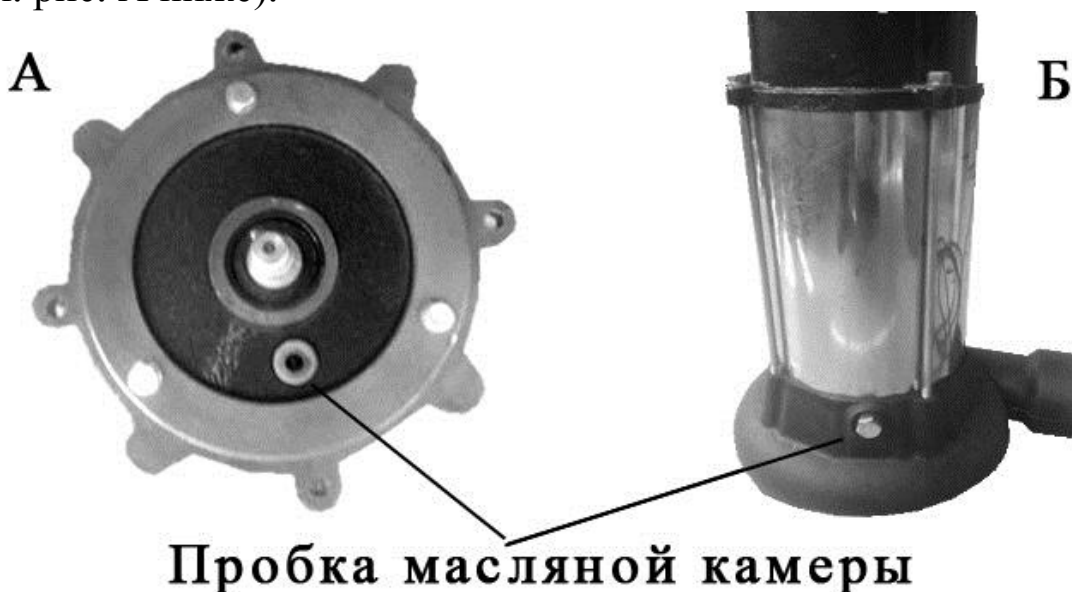
6. Устройство защитного отключения при перегреве (термозащита) установлено внутри насоса. В случае срабатывания термозащиты насос прекратит работу, пока температура мотора не придет в норму. Необходимо установить и устранить причину перегрева мотора насоса! Эксплуатировать насос можно только после устранения причины перегрева.

7. Не следует оставлять не работающий насос в воде на длительное время. Насос необходимо извлечь, дать ему поработать в чистой воде несколько минут, чтобы удалить загрязнения внутри насоса, очистить его снаружи, протереть, высушить, смазать консервационным маслом и хранить в сухом проветриваемом помещении.

8. Периодически проверяйте целостность питающего кабеля. В случае обнаружения повреждений - обратитесь в специализированную мастерскую.

9. Когда насос проработал более 2000 часов, необходимо произвести техническое обслуживание насоса:

- внимательно осмотрите быстроизнашивающиеся части насоса (подшипники, сальники, о-образные уплотнительные кольца, крыльчатки и т. д.). В случае необходимости замените износившиеся части. Необходимо своевременно менять изношенные части насоса,
- каждые 2000 часов работы насоса необходимо производить замену масла в масляной камере насоса. Открутите заливную пробку масляной камеры насоса, у насосов моделей V1100F, V1100DF, V3000 пробка масляной камеры расположена на корпусе снаружи (см. рис. Б ниже), у насосов остальных моделей пробка масляной камеры расположена за крыльчаткой (см. рис. А ниже).

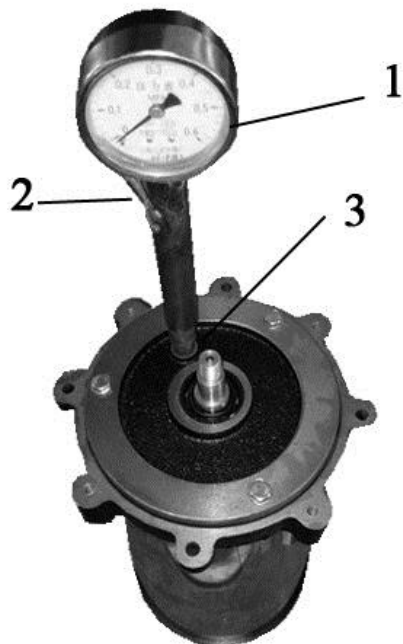


Слейте отработанное масло и заполните масляную камеру

моторным маслом SAE 10W-40. Объем масла в соответствии с таблицей.

Модель	WQD550F, WQD750F	V250F	V450F, V750F	V1100F, V1100DF	V1300DF, V1500DF
Объем масла, гр.	65	20	27	240	31
Модель	WQ1500DF	V1500F-B	WQ1800DF, V1800DF	V2200F, V2200DF	V3000
Объем масла, гр.	54	40	64	155	1185

- после технического обслуживания насоса необходимо произвести тестовую проверку герметичности кожуха мотора воздухом под давлением 0.2 Мпа. Для этих целей (см. рис. ниже) используйте манометр (1) с клапаном (2). Закрутите манометр в отверстие масляной камеры (3), к клапану (2) присоедините шланг компрессора и накачайте 0.2 Мпа, затем отсоедините шланг компрессора. Если давление на манометре не падает в течение 30 секунд, тест пройден.



Внимание! Запрещено сливать отработанное масло в почву, водоемы и т. д. Отработанное масло необходимо утилизировать в соответствии с требованиями природоохранных норм.

Внимание! Сальник насоса является быстроизнашивающейся деталью, особенно если насос иногда работает без воды. При износе, утрате герметичности или появлении течи из сальника Вам необходимо немедленно заменить сальник! Если не произвести замену сальника немедленно, вода затечет в статор насоса, что приведет к негарантийной поломке.

6. Меры предосторожности

1. Для правильной и безопасной эксплуатации насоса прочтите данное руководство по эксплуатации и строго придерживайтесь его требований.
2. Прежде чем начать установку насоса, убедитесь в целостности всех частей насоса.
3. Прежде чем подключить насос к электросети, убедитесь, что напряжение и частота, указанные на нем, соответствуют напряжению и частоте подключаемой электросети.
4. Перед эксплуатацией насос необходимо должным образом заземлить.
5. Перед установкой насоса проверьте целостность кабеля и штепселя. При обнаружении неисправности - обратитесь в гарантийную мастерскую.
6. С помощью хомута или проволоки уплотните соединение штуцера и шланга.
7. Запрещается заламывать кабель, а также использовать его в качестве троса.
8. Источник питания насоса должен быть оборудован УЗО.
9. Не прикасайтесь к насосу во время его работы.
10. Перед установкой насоса убедитесь, что кабель и штепсель находятся в защищенном от влаги и прямых солнечных лучей месте.
11. Насос не предназначен для перекачивания химически агрессивных, взрывоопасных, легковоспламеняющихся жидкостей, а также для работы вблизи мест, где существует возможность взрыва.
12. Запрещается поднимать и перемещать насос, держа его за сетевой кабель.
13. Не используйте насос, если температура жидкости более 40°C.
14. Запрещается фиксировать поплавковый выключатель насоса в определенном положении! Поплавковый выключатель должен свободно перемещаться вместе с изменяющимся уровнем воды.

Производитель не несет ответственность за несчастный случай или повреждение насоса, вызванные неправильной эксплуатацией или несоблюдением описанных в данном руководстве требований.

7. Возможные неисправности и способы их устранения



Все работы с насосом производите при выключенном питании!

Возможная неисправность	Причина	Устранение неисправности
Насос не работает.	Слишком низкое напряжение электросети.	Подключите насос к электросети, напряжение которой соответствует напряжению, указанному в таблице с техническими характеристиками. Используйте стабилизатор напряжения.
	Заклинила крыльчатка.	Отключите насос от источника питания и очистите засор.
	Обмотка статора перегорела.	Обратитесь в специализированную мастерскую.
	Поврежден питающий кабель.	Замените кабель.
Недостаточное давление.	Превышена высота подъема.	Условия эксплуатации насоса должны соответствовать параметрам, указанным

		в таблице с техническими характеристиками.
	Забит фильтр.	Очистите фильтр.
	Повреждена крыльчатка.	Замените крыльчатку.
	Недостаточная глубина погружения.	Погрузите насос глубже.
Насос внезапно выключается.	Заклинила крыльчатка.	Отключите насос от источника питания и очистите засор.
	Обмотка статора перегорела.	Обратитесь в специализированную мастерскую.

Гарантийные обязательства.

- **Гарантийный срок хранения – 12 месяцев.**
- **Гарантийный срок эксплуатации – 6 месяцев с момента продажи, но при отсутствии на паспорте штампа с указанием даты продажи, гарантийный срок исчисляется с момента выпуска (окончательный срок гарантии устанавливается непосредственно продавцом, но не может превышать 6 месяцев).**
- **Претензии не принимаются во всех случаях, указанных в гарантийном талоне, при отсутствии даты продажи и штампа магазина (росписи продавца) в данном руководстве по эксплуатации, отсутствии гарантийного талона.**

Продавец:

Дата продажи _____

Срок действия гарантии _____

Предприятие торговли (продавец) _____

Место для печати (росписи) _____

Покупатель: _____

С условиями и сроком гарантии, предложенными продавцом и указанными в гарантийном талоне, согласен. Изделие проверено и является исправным на момент покупки, изделие

получено в полном комплекте, претензий к внешнему виду не имею.

(Место для росписи
покупателя)_____

Приобретенное изделие Вы можете обменять или сдать на гарантийный ремонт на месте покупки, после чего продавец отправит его в ближайший сервисный центр.

Гарантийный ремонт не производится, если деталь, которая подлежит замене, является быстроизнашивающейся (сальник, крыльчатка, диффузор, щетки, уплотнительные резиновые кольца, подшипники и т. д.).

*Наша компания также рада предложить Вам широкий
ассортимент других видов товара:*



НАСОСЫ И НАСОСНОЕ ОБОРУДОВАНИЕ



БЫТОВАЯ ТЕХНИКА



БЕНЗИНОВАЯ ТЕХНИКА



САДОВО-ОГОРОДНЫЙ ИНВЕНТАРЬ



КЛИМАТИЧЕСКОЕ ОБОРУДОВАНИЕ



и многое другое...