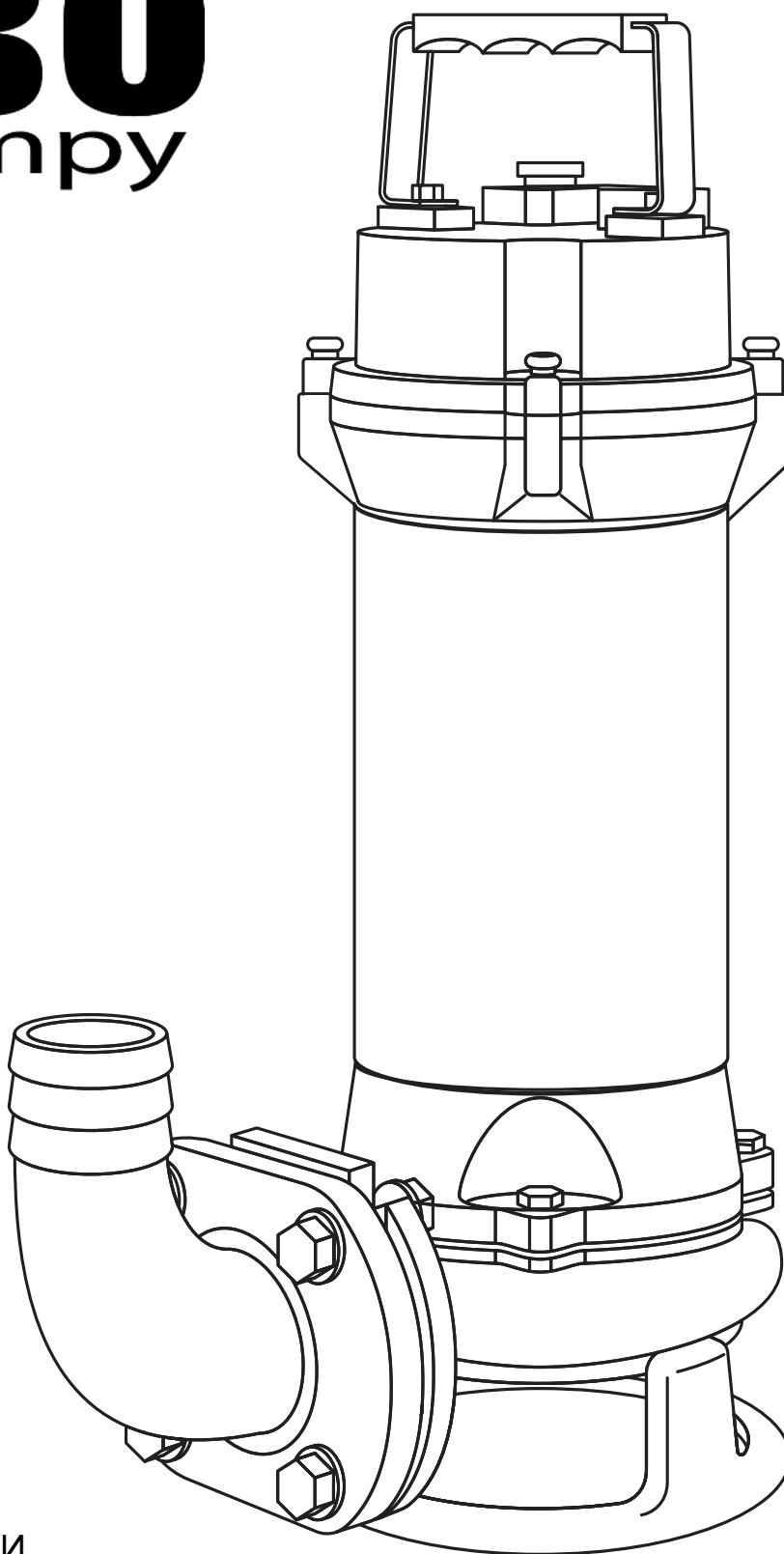


НАСОС В КАЖДЫЙ ДОМ

EAC



ФЕКАЛЬНЫЙ НАСОС СЕРИИ  
**ZWQ**

РУКОВОДСТВО ПО МОНТАЖУ И ЭКСПЛУАТАЦИИ



В связи с постоянной работой по совершенствованию насосов, в их технические и эксплуатационные характеристики могут быть внесены изменения, не отражённые в данном издании Руководства.

Назначение и область применения

Фекальные насосы серии ZWQ с режущим рабочим колесом и специальной режущей пластиной предназначены для откачивания из резервуаров, колодцев, шахт, котлованов, цистерн, ёмкостей, сборников, коллекторов и отстойников следующих видов сточных вод:

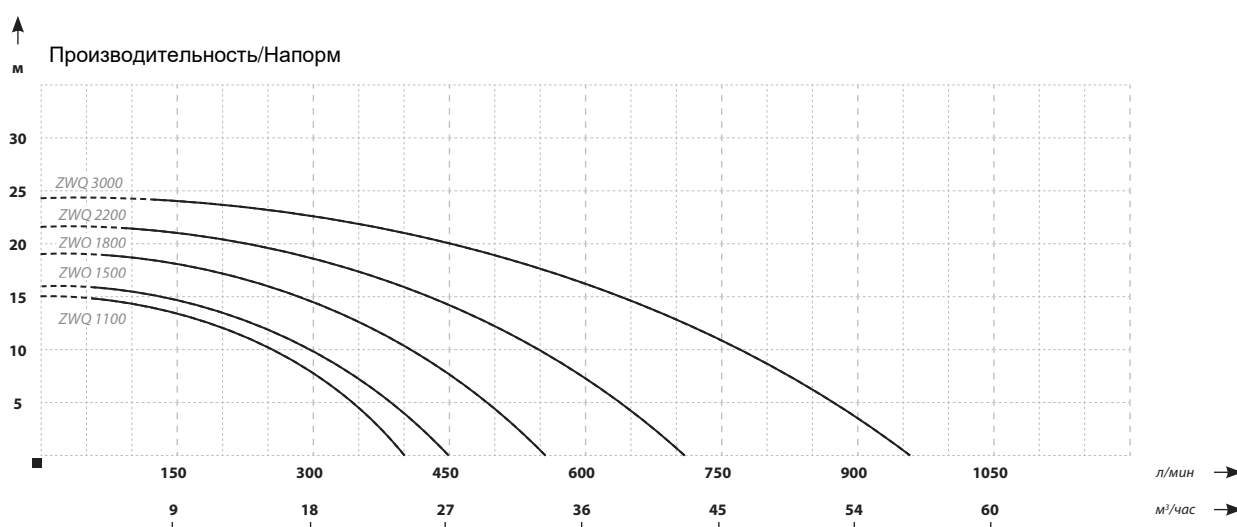
- бытовые (хозяйственно-фекальные);
- производственные (промышленные);
- атмосферные (дождевые)

Насосы предназначены для эксплуатации на промышленных предприятиях, городских очистных сооружениях и канализационных станциях, строительных и сельскохозяйственных объектах, в коммунальном хозяйстве, а также в быту для обслуживания частных строений и участков. Категорически запрещается перекачивание жидкостей, содержащих: длинноволокнистые включения (волосы, тряпки, веревки, презервативы, памперсы, ветки и т.д.), абразивные и шлифующие элементы (песок, земля, камни и т.д.).

## Условия эксплуатации

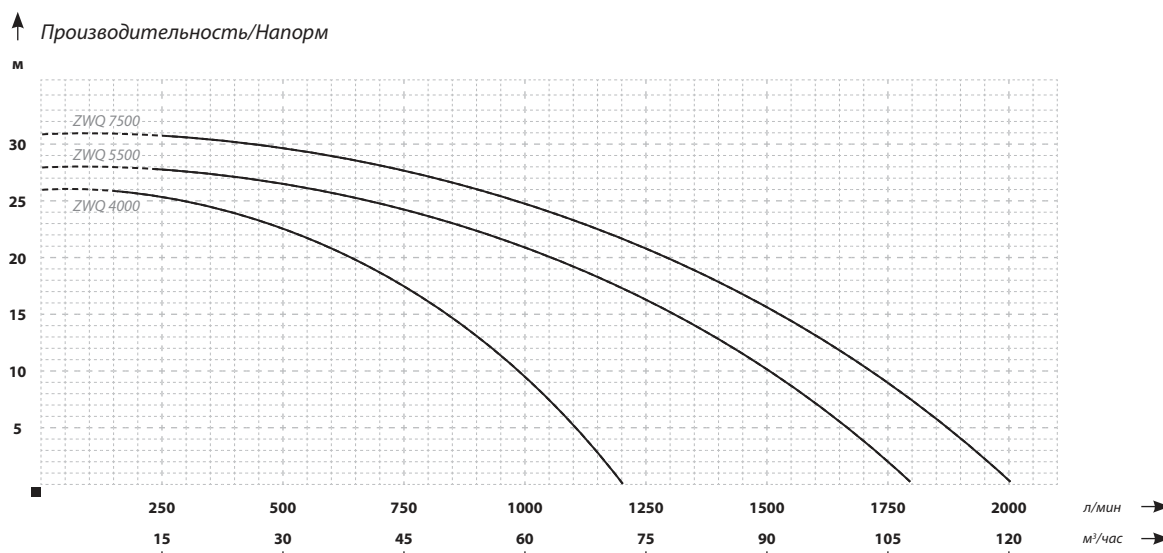
- Максимальная температура жидкости 35°C
- Максимальная температура окружающей среды 35°C
- Класс изоляции F
- Режим работы – непрерывный
- Безопасность – IP68
- PH воды: 4–10
- Плотность жидкости: 1.2x103кг/м3

## Напорно-расходные характеристики



### ПАРАМЕТРЫ

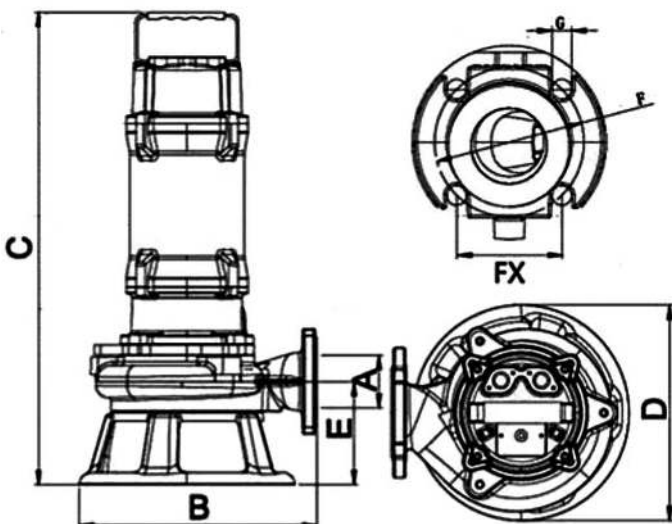
Наименование	Напор (м)	Производительность (л/мин)	Мощность двигателя (кВт)	Питание (В)	Потребление тока (А)	Патрубок (дюймы)	Вес (кг)
ZWQ 1500	15	400	1,1	230	6,5	2	23
ZWQ 1500	16	450	1,5	230/400	8,5/3,8	2	26
ZWQ 1800	18	550	1,8	230/400	8,6/3,9	2½	27
ZWQ 2200	22	700	2,2	400	4,5	2½	38
ZWQ 3000	24	950	3,0	400	6,3	3	49



## ПАРАМЕТРЫ

Наименование	Напор (м)	Производительность (л/мин)	Мощность двигателя (кВт)	Питание (В)	Потребление тока (А)	Патрубок (дюймы)	Вес (кг)
ZWQ 4000	26	1200	4,0	400	8,5	3	54
ZWQ 5500	28	1800	5,5	400	11	4	70
ZWQ 7500	31	2000	7,5	400	14,8	4	77

## Габаритные и присоединительные размеры



Наименование	Размеры (мм)						
	A	B	C	D	E	F	G
ZWQ 1500	50	250	568	240	117	110	15
ZWQ 1800	65	250	568	240	117	110	15
ZWQ 2200	65	295	585	265	127	130	15
ZWQ 3000	80	280	575	240	123	110	15
ZWQ 4000	80	315	590	265	127	130	15
ZWQ 5500	100	325	650	268	131	160	18
ZWQ 7500	100	335	660	285	137	160	18

## Материалы

- Корпус мотора: чугун
- Корпус: чугун
- Вал и ротор: сталь
- Лопастное колесо: серый чугун
- Механический сальник: керамика/графит/NBR
- Режущие ножи: серый чугун / нержавеющая сталь AISI 304
- Частота вращения двигателя: 2850 об/мин • Длина кабеля: 5 - 10 м

## Меры безопасности

1. Монтаж электрической розетки для подключения насоса к питающей электросети и организацию заземления должен выполнять квалифицированный электрик в строгом соответствии с «Правилами технической эксплуатации электроустановок потребителей» и «Правилами техники безопасности при эксплуатации электроустановок потребителей».
2. Насос должен быть подключен к электросети с использованием в цепи автоматического выключателя и устройства защитного отключения (УЗО) с отключающим дифференциальным током 30мА.
3. Любые работы с насосом следует проводить только после его полной остановки и отключения от электросети.
4. Сразу же после окончания работ все защитные устройства должны быть вновь установлены и обеспечено их функционирование.
5. Место подключения насоса к электрической сети должно быть защищено от попадания воды.
6. Эксплуатировать насос допускается только по его прямому назначению.
7. Категорически запрещается:
  - включать насос в сеть без заземления;
  - самостоятельно заменять штатную вилку электропитания;
  - самостоятельно заменять, укорачивать или удлинять штатный электрокабель;
  - эксплуатировать насос при наличии повреждения корпуса, кабеля питания или штепсельной вилки;
  - использовать насос в плавательных бассейнах, садовых декоративных водоемах, открытых водоемах, если в них находятся люди или животные;
  - использовать электрический кабель для погружения, подъема, подвешивания и перемещения насоса;
  - включать насос с полностью перекрытой напорной магистралью или без воды.
8. В случае повреждения электрокабеля, его замену должен производить изготовитель, его агент или иное уполномоченное лицо (сервисный центр)
9. Прибор не предназначен для использования лицами (включая детей) с пониженными физическими, сенсорными или умственными способностями или при отсутствии у них жизненного опыта или знаний, если они не находятся под присмотром или не проинструктированы об использовании прибора лицом, ответственным за их безопасность. Дети должны находиться под присмотром для недопущения игр с прибором.
10. При нарушении целостности корпуса насоса может возникнуть загрязнение жидкости из-за утечки смазочных материалов.
11. Если в момент работы произошло произвольное выключение оборудования, требуется отключить оборудование из сети во избежания произвольного включения.

**ВНИМАНИЕ!** Перед проведением любых работ с насосом убедитесь, что электропитание отключено и приняты все меры, чтобы исключить его случайное включение.

Эксплуатировать насос допускается только по его прямому назначению, в соответствии с областью применения (см. раздел «Назначение и область применения») и с учётом значений эксплуатационных параметров (см. раздел «Технические характеристики и условия эксплуатации»). Категорически запрещается перекачивать насосом легковоспламеняющиеся, горючие и агрессивные жидкости, жидкие химические соединения, растворы и смеси.

Также запрещено использовать насос в потенциально взрывоопасных зонах, в непосредственной близости от легковоспламеняющихся жидкостей или газов. Сточные воды, для откачивания которых предназначен данный насос, могут содержать ядовитые и или опасные для здоровья людей вещества, поэтому при выполнении работ рекомендуется приносить средства защиты и спецодежду. Работы в резервуаре должны выполняться под руководством контролёра, который находится вне резервуара. Рекомендуется применять вентиляторы для подачи в резервуар свежего воздуха. При проведении любых работ с насосом или на месте его установки в обязательном порядке должны соблюдаться действующие требования гигиены.

**ВНИМАНИЕ!** Запрещается эксплуатация насоса без заземления.

Насос должен быть подключен через устройство защитного отключения с током срабатывания не более 30 мА. Сразу же после окончания работ все защитные устройства должны быть вновь установлены и обеспечено их функционирование. Место подключения насоса к электрической сети (место установки розетки, для однофазных насосов) и все электрические соединения должны быть защищены от попадания брызг воды, воздействия атмосферных осадков и прямых солнечных лучей, находиться вне зоны возможного затопления. Клеммные коробки необходимо монтировать в сухих, доступных местах. Розетка для подключения однофазного насоса (см. пункт «Технические данные») должна использоваться только для питания данного насоса. Запрещено прикасаться к вилке мокрыми руками. Чтобы вынуть вилку из розетки, придерживайте розетку рукой и тяните за вилку, а не за кабель. Не сгибайте, не перекручивайте, не растягивайте и не давите с силой на электрический кабель. Защитите кабель от контакта с другими кабелями, острыми краями, воздействия химически агрессивных жидкостей и высоких температур. При необходимости удлинения электрокабеля однофазных насосов (укомплектованы вилкой), следует использовать только влагозащищённые силовые удлинители с достаточным сечением провода и надёжной изоляцией. При повреждении электрического кабеля, во избежание опасности, его должен заменить Изготовитель, его агент или аналогичное квалифицированное лицо. Сигнальные устройства (поплавковые выключатели, автомат защиты насоса и т.д.) следует разместить в таком месте, где будут хорошо восприниматься выдаваемые ими сигналы.

Запрещается использовать напорный шланг или электрический кабель для погружения, подъёма, подвешивания и перемещения насоса. Для этих целей следует использовать только стальной трос или цепь, закреплённые на ручке (рым-болтах) с помощью грузовой скобы, крюка или карабина. При выборе длины троса/цепи следует предусмотреть некоторый запас. Свободный конец троса необходимо закрепить на поверхности, при этом трос не должен касаться корпуса насоса. При использовании насоса в открытом водоёме, не допускается присутствие в нём людей и животных. Ни в коем случае не подносите руки или инструменты к всасывающему отверстию насоса, подключенного к источнику питания.

## **Монтаж и ввод в эксплуатацию**

Перед монтажом проверьте соответствие электрических и напорных данных насоса параметрам Вашей электрической сети, объёмам и скорости поступления сточных вод. Произведите визуальный осмотр насоса на предмет отсутствия повреждений и следов утечки масла. Проверьте сопротивление изоляции двигателя — оно должно быть не менее 50 МОм. Насос должен быть установлен только в вертикальном положении и работать погруженным в перекачиваемую жидкость минимум на половину своей высоты, чтобы предотвратить перегрев и выход из строя двигателя. Рекомендуется работа насоса полностью в погруженном состоянии.

В качестве напорной магистрали могут быть использованы как гибкие армированные шланги/ рукава, так и стальные или пластмассовые трубы. Используя шланг, следует обратить внимание на то, чтобы в процессе его эксплуатации не образовывались перегибы или скручивания, и сечение сохранялось по всей длине. Насос не имеет встроенного обратного клапана, который предотвращает возврат поднятой жидкости из напорной магистрали обратно в место установки. Данный клапан приобретается потребителем самостоятельно.

**ВНИМАНИЕ!** Внутренний диаметр напорной магистрали не должен быть меньше внутреннего диаметра напорного фланца или диаметра переходникаадаптера с фланцевым креплением.

## Способы монтажа

**Мобильный, при нерегулярной эксплуатации насоса**

При таком способе монтажа угловой переходник-адаптер соединяется с напорным фланцем насоса (рис. 3) с помощью крепежа, входящего в комплект. Шланг надевается на переходник-адаптер и крепится хомутом (в комплект не входит). С помощью троса, закреплённого на ручке/рымболтах, насос опускается в перекачиваемую жидкость на необходимую глубину, или устанавливается на опору на дне резервуара, водоёма.

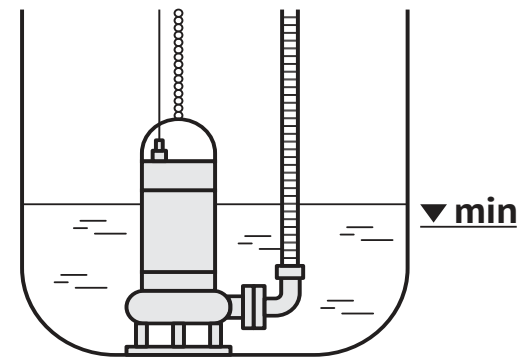


Рис. 3

## Стационарный, при регулярной эксплуатации насоса

При таком способе монтажа насос устанавливается на опору на дне резервуара. Используя трубы, фасонные части, обратный клапан и запорную арматуру с фланцевым креплением (в комплект не входят) выполняется напорная магистраль (рис. 4), которая соединяется с напорным фланцем насоса (см. пункт «Габаритные и присоединительные размеры») с помощью крепежа, входящего в комплект. При стационарной установке насоса в резервуаре/ колодце, для удобства очистки и обслуживания в процессе эксплуатации рекомендуется, при выполнении напорной магистрали использовать автоматическую трубную муфту. Автоматическая трубная муфта состоит из четырёх основных частей (рис. 5):

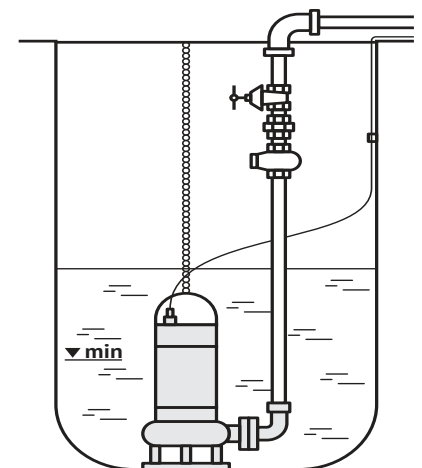


Рис. 4

- колено-основание (поз. 1);
- фланец для крепления насоса с приспособлением для фиксации с направляющими трубами (поз. 2);
- верхнее крепление направляющих труб (поз. 3);
- направляющие трубы (поз. 4).

Благодаря разъёмному механизму муфта позволяет автоматически соединять или разъединять насос с напорным трубопроводом. Насос поднимается и опускается на место по трубным направляющим с помощью стального троса или цепи. При погружении в перекачиваемую жидкость трубные направляющие обеспечивают правильное позиционирование насоса при соединении с напорной магистралью.

Особенности использования и монтажа автоматических трубных муфт подробнее смотрите в Руководстве их изготовителя.

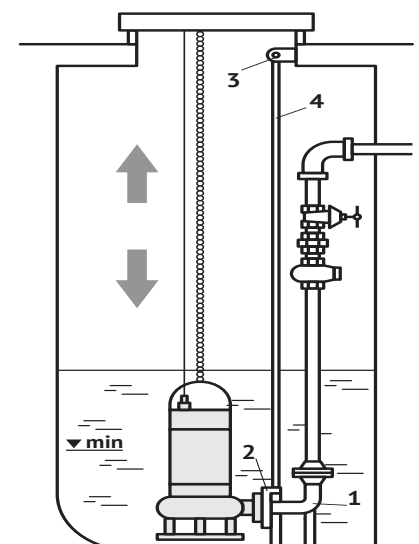


Рис. 5



## Электроподключение

Перед подключением насоса к электрической сети убедитесь в том, что параметры питающей электросети соответствуют значениям, указанным на идентификационной табличке.

**ВНИМАНИЕ!** Электроподключение следует выполнять только после окончательного выполнения всех гидравлических соединений.

Насосы с одно и трёхфазными двигателями поставляются в комплекте с трёх- и четырёхжильным (включая заземление) электрическим кабелем, соответственно. Электрокабель однофазного насоса (трёхжильный) укомплектован вилкой, для его подключения необходима только розетка. Условия для надёжной и безопасной эксплуатации однофазных насосов указаны в пункте «Условия эксплуатации» и разделе «Меры безопасности».

**ВНИМАНИЕ!** Для многолетней и безопасной эксплуатации трёхфазных насосов необходимо обеспечить следующие защитные функции: защита от повышенного и пониженного напряжений, от случайного отключения одной из фаз питания электрической сети, от перегрузки, от короткого замыкания, от холостого хода. Эксплуатация насоса без вышеуказанных защитных функций лишает потребителя права на гарантийный ремонт.

Для подключения насоса через устройства защиты и контроля сторонних производителей следует изучить Паспорта, Руководства по монтажу и эксплуатации выбранных устройств. Производить подключение электрооборудования следует согласно приведенных в них схем.

Для надёжного отключения от цепи питания насоса и используемого с ним дополнительного электрооборудования рекомендуется установить разъединитель с одним положением «ОТКЛЮЧЕНО» (изоляция) и одним положением «ВКЛЮЧЕНО» (символы «О» и «I»), соответственно), имеющий минимальный зазор 3 мм между разомкнутыми контактами, соответствующий ГОСТ.

После установки насоса на месте эксплуатации, над максимальным уровнем жидкости или, например, над люком/ горловиной резервуара должно быть минимум 3 м свободной длины кабеля. Если после установки насоса возник излишек длины кабеля, сматывайте его в бухту, чтобы кабель не повредился при работе насоса. Закрепите бухту на крюке или в другом держателе. Кабель не должен быть сильно согнут или зажат.

При необходимости удлинения электрокабеля, используйте водозащищённый кабель подходящего сечения для предотвращения падения напряжения, место соединения кабеля должно быть полностью герметичным.

### ВНИМАНИЕ!

Для надёжной электрической изоляции жил кабеля в месте соединения, следует использовать специальные водозащитные термоусадочные муфты

Сечение кабеля нужно подбирать в зависимости от мощности насоса и необходимой длины, руководствуясь таблицами.

### Однофазная линия, 220 В

Мощность двигателя, кВт	Сечение кабеля, мм / Длина кабеля, м					
	1,5	2,5	4	6	10	16
0,75	49	83	110	165	–	–
1,1	32	54	80	120	195	–
1,5	25	35	60	95	153	245

### Трёхфазная линия, 380 В

Мощность двигателя, кВт	Сечение кабеля, мм / Длина кабеля, м					
	1,5	2,5	4	6	10	16
2,2	102	170	290	400	600	–
3	79	132	230	320	490	–
4	58	97	180	350	380	560
5,5	45	75	140	200	300	500
7,5	30	50	100	145	210	360

## Проверка направления вращения

Перед началом эксплуатации насоса с трёхфазным двигателем необходимо проверить направление вращения рабочего колеса. Для этого допускается кратковременное (на несколько секунд) включение насоса без погружения в перекачиваемую жидкость. Стрелка указывает правильное направление вращения (см. раздел «Устройство насоса»). При пуске насос будет испытывать резкий толчок в направлении, противоположном направлению вращения. Если рабочее колесо вращается в неправильном направлении, необходимо поменять местами подключение любых двух проводов питания электродвигателя. Проверить направление вращения рабочего колеса можно также после погружения в перекачиваемую жидкость, для этого нужно:

1. Включить насос, замерить объём подаваемой жидкости и напор, либо установить их полное отсутствие.
2. Выключить насос и поменять местами две фазы электродвигателя.
3. Включить насос и замерить объём подаваемой воды и напор.
4. Отключить насос.
5. Сравнить результаты. Правильным считается то подключение, при котором происходит подача воды, либо показатели объёма подаваемой воды и напора имеют большие значения.

## Техническое обслуживание

Все работы по техническому обслуживанию насоса должны выполняться с соблюдением мер безопасности (см. раздел 5 «Меры безопасности»). Обслуживание рекомендуется выполнять, когда насос находится вне резервуара. Перед обслуживанием необходимо тщательно промыть насос чистой водой. Убедитесь, что насос не может сместиться или упасть, поскольку это может привести к травмированию людей или повреждению имущества.

При нормальном режиме эксплуатации техническое обслуживание необходимо проводить один раз в год, или после каждых 2000 часов эксплуатации. Если в перекачиваемой жидкости содержится большое количество загрязнений, обслуживание насоса следует проводить через более короткие интервалы. Перечень работ при проведении технического обслуживания:

1. Визуальный осмотр насоса на предмет наличия повреждения корпуса и электрического кабеля. Герметичный (кабельный) ввод должен быть надёжно вкручен в крышку корпуса двигателя. В случае необходимости замените уплотнительную втулку.

2. Проверка сопротивления изоляции двигателя, оно должно быть не менее 50 МОм.

3. Замена масла в масляной камере. На заводе-изготовителе в камеру залито белое минеральное масло. В качестве его заменителя можно использовать индустриальные масла марок И-5А, И-8А. Выверните винт-пробку масляной камеры (см. раздел «Устройство насоса»), слейте масло и утилизируйте его в соответствии с местными нормами и правилами. При наполнении камеры

новым маслом, следует учитывать, что её надо наполнять не полностью, а на 80–90%, чтобы осталось определенное количество воздуха для компенсации высокого давления, создаваемого тепловым расширением масла. При выкручивании винта-пробки необходимо учитывать, что масляная камера может находиться под избыточным давлением. Не выкручивайте винт-пробку полностью до тех пор, пока давление не будет сброшено.

**ВНИМАНИЕ!** Запрещена самостоятельная разборка насоса и замена поврежденных деталей в течение гарантийного срока, это повлечет за собой лишение гарантии.



4. Разборка насоса, удаление внутренних загрязнений, проверка наличия следов износа подшипников, рабочего колеса, механических уплотнений. При обнаружении следов износа необходимо обратиться в Сервисный центр. После замены механических уплотнений необходимо провести тестовую проверку насоса в течение 5 минут на предмет наличия следов утечки.

5. Покрытие корпуса насоса антикоррозионным составом. Кроме загрязнений, содержащихся в перекачиваемой жидкости, на срок службы фекальных насосов значительное влияние оказывает осадок, который может в больших количествах скапливается в резервуарах. Этот осадок засоряет как резервуары, так и сами насосы. Для предупреждения засорения необходима периодическая чистка резервуара.

### **Правила хранения и транспортировки**

Если насос не используется в течение длительного промежутка времени, он должен быть демонтирован, очищен и высушен, проведено его техническое обслуживание, покрыт антикоррозионным составом и помещён на хранение в сухое проветриваемое помещение. Допустимая температура хранения от +1 до +35 °С. Транспортировка насосов, упакованных в тару, осуществляется крытым транспортом любого вида, обеспечивающим их сохранность, в соответствии с правилами перевозок грузов, действующими на данном виде транспорта.

### **Утилизация**

Изделие не должно быть утилизировано вместе с бытовыми отходами. Возможные способы утилизации данного оборудования необходимо узнать у местных коммунальных служб. Упаковка изделия выполнена из древесно-слоистой плиты (фанеры) и может быть повторно переработана.

### **Сертификация**

Насосное оборудование сертифицировано по ТР ТС 004/2011 «О безопасности низковольтного оборудования» и ТР ТС 020/2011 «Электромагнитная совместимость технических средств», декларация соответствия ТР ТС 010 «О безопасности машин и оборудования», ДС ТР ТС 037.

### **Возможные неисправности и способы их устранения**

**ВНИМАНИЕ!** Разборка и ремонт насоса, находящегося на гарантии, должны выполняться только специалистами Сервисной службы.

<i>Неисправность</i>	<i>Возможные причины</i>	<i>Способы устранения</i>
Насос не включается	Нет напряжения в электросети	Проверьте электропроводку, исправность и качество контактов
	Низкое напряжение электросети	Установите стабилизатор напряжения
	Неисправен двигатель насоса	Обратитесь в Сервисный центр
	Сработал автомат защиты электродвигателя по одной или нескольким причинам: повышенное или пониженное напряжение, отключение одной из фаз питания, перегрузка, короткое замыкание, холостой ход	Устраните причину аварийного срабатывания и перезагрузите защитные устройства
	Сработало термореле двигателя	Установите и устраните причину аварийной остановки. Подождите, пока двигатель остынет и снова включите насос

<i>Неисправность</i>	<i>Возможные причины</i>	<i>Способы устранения</i>
Насос работает, но не подает воду	Неправильное направление вращения вала электродвигателя (рабочего колеса)	Поменяйте местами две фазы
	Зона всасывания насоса не погружена в перекачиваемую жидкость	Проверьте уровень перекачиваемой жидкости и/или глубину погружения насоса
	Напорный трубопровод слишком длинный, или на нём слишком много изгибов	Проверьте напорный трубопровод, убедитесь в том, что условия эксплуатации соответствуют напорным характеристикам насоса. Устраните перегибы и скручивания, увеличьте радиусы изгибов шланга
	Слишком большая глубина погружения насоса	Проверьте соответствие глубины погружения характеристикам насоса
	Разгерметизация напорного трубопровода	Проверьте все соединения напорного трубопровода на герметичность
	Рабочее колесо насоса заблокировано механическими примесями	Очистите рабочее колесо Обратитесь в Сервисный центр
	Засорение всасывающего отверстия насоса	Проверьте и очистите всасывающее отверстие насоса
Насос работает с пониженным напором и производительностью	Засорение напорного трубопровода	Устраните засоры в напорной магистрали и её конструктивных элементах
	Понижение уровня жидкости на месте установки насоса	Увеличьте глубину погружения насоса или дождитесь увеличения уровня жидкости
	Низкое напряжение электросети	Установите стабилизатор напряжения
	Неправильное направление вращения рабочего колеса	Поменяйте местами две фазы
	Частично забит механическими примесями насос, засорён напорный трубопровод	Промойте насос, устраните засоры в напорной магистрали и её конструктивных элементах
	Разгерметизация трубопровода	Проверьте герметичность всех соединений трубопровода
	Высокая плотность перекачиваемой жидкости	Убедитесь, что плотность перекачиваемой жидкости соответствует характеристикам насоса (см. пункт 3.2. «Условия эксплуатации»)
Тепловое реле отключает насос	Насос работает без воды	Проверьте уровень перекачиваемой жидкости, глубину погружения насоса
	Вал насоса не вращается из-за блокировки рабочего колеса	Устраните причину блокировки рабочего колеса Обратитесь в Сервисный центр
	Температура перекачиваемой жидкости превышает максимально допустимое значение	Проверьте соответствие условий эксплуатации характеристикам насоса (см. пункт 3.2. «Условия эксплуатации»)
	Высокая плотность перекачиваемой жидкости	

**ВНИМАНИЕ!** Гарантийная карта действительна только при наличии оригинальной печати импортера с подтверждением покупки (чек или печать и подпись с указанием даты продажи)

Гарантия действует в течение 12 месяцев со дня покупки. Карта с датой продажи и вписанным заводским номером насоса должна быть подтверждена пунктом продажи печатью и подписью продавца.

Ремонт будет производиться на условиях, соответствующих действующим правилам о гарантии, обязательных в Российской Федерации.

Объем гарантийных услуг включает устранения брака материалов или скрытых дефектов (монтажных) в работе насоса по вине производителя.

Замена оборудования на новое или возврат денег могут иметь место в случае, если магазин, в котором была совершена покупка, выразит своё согласие, а также когда:

- а) оборудование не имеет следов использования и данный факт подтверждён гарантом;
- в) гарантийный ремонт невозможен в установленные сроки.

Во время гарантийного срока нельзя производить никаких изменений в конструкции оборудования (это касается, в том числе, укорачивания электрического провода) без согласования с гарантом.

Во время гарантийного срока нельзя производить разборку оборудования (за исключением действий, вытекающих из данной инструкции обслуживания, и необходимым для монтажа и обслуживания оборудования). Насосное оборудование может использоваться только в бытовых целях. Использование насосного оборудования в промышленных целях и масштабах запрещено.

Гарантия не распространяется на: неисправности возникшие в результате перегрузки насоса. К безусловным признакам перегрузки относятся: деформация или следы оплавления деталей и узлов изделия, потемнение и обугливание обмотки статора электродвигателя, появление цветов побежалости на деталях и узлах насоса, сильное внешнее и внутреннее загрязнение;

В случае необоснованной претензии пользователь несёт затраты, связанные с транспортировкой, а также осмотром насоса по претензии. Необоснованной претензией является:

- а) исправное оборудование;
- в) повреждение является результатом неправильного монтажа либо использования не по назначению;
- с) рекламация касается действий по обслуживанию.

Кроме условий гарантии, покупатель не может рассчитывать ни на какое возмещение. Насосы, вес которых не превышает 50 кг., пользователь должен доставить в указанный гарантом пункт сервиса.

Оборудование должно быть доставлено в сервис вместе с:

- а) подробным описанием технической проблемы;
- в) гарантийной картой;
- с) действующим подтверждением покупки.

В любом случае пользователь обязан демонтировать оборудование из колодца либо труднодоступных мест. Продукт должен соответствовать основным гигиеническим условиям.

В случае отправки насоса в ремонт пользователем, последний получает от гаранта по телефону инструкцию о способе отправки и транспортной фирме, с которой гарант имеет подписанный договор о транспортировке. В случае использования указанной транспортной фирмы затраты по отправке будут рассчитаны между гарантом и перевозчиком. Отправитель обязуется удалить все остатки воды. Оборудование необходимо предохранять от возможного повреждения при транспортировке, заполняя пустоты в упаковке пачкой, например, газет, фольгой, пенополистиролом. Дополнительно на картонной коробке необходимо написать «верх» - «низ» и «ОСТОРОЖНО СТЕКЛО»

## **ГАРАНТИЯ НЕ РАСПРОСТРАНЯЕТСЯ**

- на неисправности, возникшие в результате несоблюдения потребителем требований настоящего руководства по монтажу и эксплуатации, неправильного гидравлического, механического и электрического монтажа и подключения, а также запуска насоса без воды;
- на механические повреждения, вызванные внешним ударным воздействием, небрежным обращением, либо воздействием отрицательных температур окружающей среды;
- на изделие, подвергшееся самостоятельной разборке, ремонту или модификации;
- на неисправности, возникшие в результате перегрузки насоса.

К безусловным признакам перегрузки относятся: деформация или следы оплавления деталей и узлов насоса, потемнение и обугливание обмотки статора электродвигателя, появление цветов побежалости на деталях и узлах насоса, сильное внутреннее загрязнение.