

# Автоматическая трубная муфта



Руководство по эксплуатации  
(технический паспорт)

Внимание!

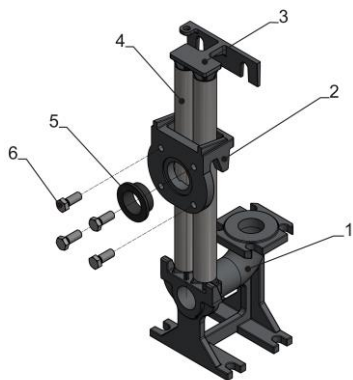
Перед началом работы внимательно  
ознакомьтесь с содержанием паспорта

## 1. НАЗНАЧЕНИЕ ИЗДЕЛИЯ

Автоматическая трубная муфта (АТМ) Gobza используется для облегчения монтажа насосов на напорном трубопроводе и безопасного подъема на поверхность. Пригодно для применения в грязной воде и хозяйственно-бытовых стоках.

## 2. КОНСТРУКЦИЯ

АТМ используется для стационарного погружного монтажа насосов.



1. Соединительная опора с коленом;
2. Соединительный фланец с захватом;
3. Держатель с креплением направляющих труб;
4. Направляющие трубы;
5. Уплотнительная манжета;
6. Комплект крепежных элементов.

**Направляющие трубы не входят в объем поставки!**

Соединительная опора устанавливается непосредственно в рабочей зоне и служит для присоединения насоса (к соединительному фланцу) и присоединения к напорному трубопроводу (резьбовое соединение).

Держатель направляющих труб устанавливается у входа в шахту и служит для фиксации направляющих труб.

В качестве направляющих труб мы рекомендуем применять трубы из нержавеющей стали ГОСТ 9941-81.

**Автоматическую трубную муфту запрещается использовать без направляющих труб. В противном случае насос соскальзывает с соединительной опоры, в следствии чего соединение соединительного фланца и опоры становится негерметичным, что может привести к повреждению насоса.**

# Автоматическая трубная муфта



## 3. МОНТАЖ

Во избежание поломок изделия и травм при монтаже следует соблюдать следующие требования:

- Монтажные работы, включая сборку и наладку изделия, разрешается осуществлять только квалифицированными работниками с соблюдением требований техники безопасности;
- Перед началом монтажных работ изделие следует проверить на отсутствие повреждений при транспортировке;
- Рабочая зона должна быть чистой, сухой, незамерзающей, очищенной от крупных твердых частиц;
- Пользоваться необходимыми средствами защиты;
- При работах в шахтах и резервуарах в целях безопасности всегда должен присутствовать второй человек. В случае опасности скопления ядовитых или удушающих газов обязательно принять необходимые контрмеры!

3.1. Монтаж выполняется в несколько этапов:

3.1.1. Монтаж соединительной опоры.

Опора устанавливается на дне шахты (резервуара) с помощью фиксирующих или стяжных анкеров. При присоединении нагнетательного трубопровода учитывается, что он является самонесущим, это означает, что нагнетательный трубопровод не должен опираться на соединительную опору. Для присоединения напорного трубопровода к соединительной опоре мы рекомендуем использовать компенсаторы (благодаря этому предотвращаются вибрации, шумы и деформации)

3.1.2. Монтаж держателя, направляющий труб.

Держатель направляющих труб устанавливается на входе в шахту с помощью болта, шайбы и гайки. При расположении учитывается, что держатель располагается строго вертикально над соединительной опорой.

3.1.3. Монтаж направляющих труб.

Направляющие трубы поставляются заказчиком. Они надеваются на соединительную опору и фиксируются держателем.

3.1.4. Монтаж соединительного фланца.

Соединительный фланец устанавливают на нагнетательный патрубок насоса. Направляющие захваты должны быть обращены от насоса.

3.1.5. Установка уплотнительной манжеты.

После монтажа соединительного фланца необходимо установить уплотнительную манжету, для этого вдавите его в соединительный фланец так, чтобы резиновые губки зафиксировались в пазах.

# Автоматическая трубная муфта



## 4. ВВОД В ЭКСПЛУАТАЦИЮ

- Насос необходимо закрепить за ручку или точку строповки на подъемном устройстве, используя строповочное средство;
- Стropовочное средство должно быть закреплено за ручку или точку строповки так, чтобы насос был слегка наклонен вперед. Это необходимо для того, чтобы при опускании насос не перекашивался и должным образом прилегал к соединительной опоре;
- Поднять насос, развернуть над направляющими трубами и опустить насос на направляющие трубы. При этом захват на соединительном фланце должен охватывать обе направляющие трубы;
- Насос опускать до полной установки на соединительной опоре;
- Отсоединить строповочное средство от подъемного устройства и закрепить на входе в шахту или на краю резервуара;
- Электрический монтаж насоса выполнить согласно инструкции по эксплуатации и техническому обслуживанию. Насос ввести в эксплуатацию.

## 5. ТЕХНИЧЕСКОЕ ОБСЛУЖИВАНИЕ

АТМ не требует специального технического обслуживания.

Рекомендуется проводить визуальный контроль и проверять прочность крепления всех деталей с техническим обслуживанием насосов.

## 6. ДЕМОНТАЖ И УТИЛИЗАЦИЯ

### 6.1. Демонтаж

Перед демонтажем необходимо полностью осушить резервуар и осуществить гидродинамическую чистку водой. Демонтаж выполнить в обратной последовательности монтажа.

Фиксирующие и стяжные анкера не могут быть демонтированы!

### 6.2. Утилизация

Для утилизации изделия и его частей необходимо воспользоваться услугами государственных или частных компаний по переработке отходов.

Дальнейшую информацию об утилизации можно получить в городской администрации или в управлении по охране окружающей среды.

## 7. ГАРАНТИЙНЫЕ УСЛОВИЯ

- Гарантийный срок изделия 12 месяцев со дня продажи, при условии эксплуатации в соответствии с настоящим паспортом;
- В случае нанесения изделию механических повреждений, гарантийные обязательства аннулируются;
- Гарантийные обязательства не распространяются на повреждения, возникшие в результате несоблюдения правил эксплуатации, неправильного подключения или засорения изделия.

# Автоматическая трубная муфта



## 8. СВЕДЕНИЯ О ПРИЕМКЕ

Автоматическая трубная муфта \_\_\_\_\_ арт. \_\_\_\_\_  
изготовлено и принято в соответствии с обязательными требованиями государственных стандартов, действующей технической документацией и признано годным для эксплуатации.

Штамп ОТК \_\_\_\_\_

Дата продажи \_\_\_\_\_

Отметка о вводе в эксплуатацию \_\_\_\_\_

## 9. СВЕДЕНИЯ О РЕКЛАМАЦИЯХ

По всем вопросам, связанным с приобретением, эксплуатацией и монтажом АТМ, обращаться:

Телефон горячей линии 8(8422) 58-10-10

сайт: [www.gobza.ru](http://www.gobza.ru); [info@gobza.ru](mailto:info@gobza.ru)