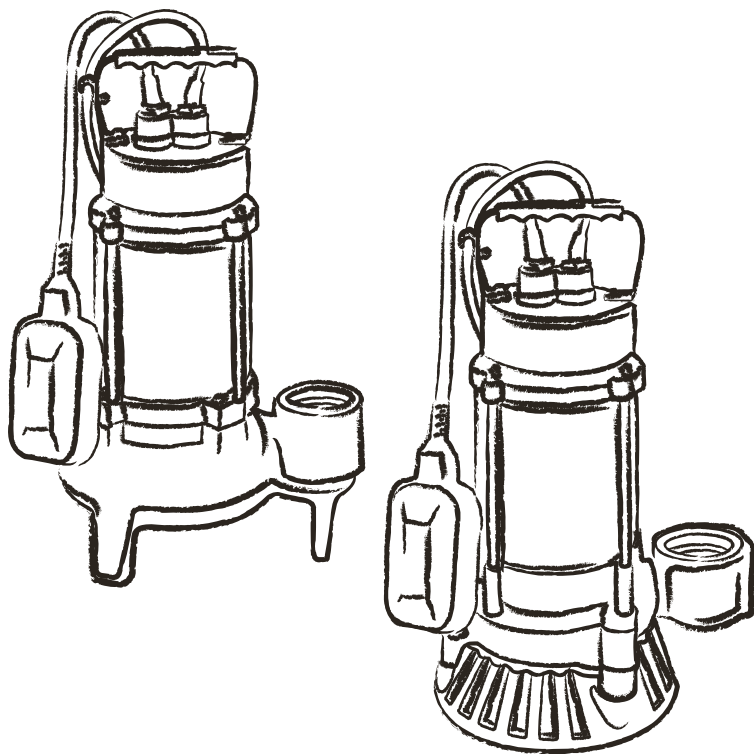


**РУКОВОДСТВО ПО ЭКСПЛУАТАЦИИ
НАСОСОВ AQUARIO
СЕРИИ VORTEX И SAND**



 **aquario**®

УВАЖАЕМЫЙ ПОКУПАТЕЛЬ!

Поздравляем Вас с приобретением оборудования ТМ AQUARIO.

Уверены, что Вы не разочаруетесь в Вашем выборе.

Желаем приятной эксплуатации!

ВНИМАНИЕ!

**ПРЕЖДЕ ЧЕМ ПРИСТУПИТЬ К МОНТАЖУ И ЭКСПЛУАТАЦИИ НАСОСА,
ПРОСИМ ВНИМАТЕЛЬНО ИЗУЧИТЬ ДАННОЕ РУКОВОДСТВО.
ОНО СОДЕРЖИТ ТЕХНИЧЕСКУЮ ИНФОРМАЦИЮ, НЕОБХОДИМУЮ ДЛЯ
ПРАВИЛЬНОГО ПОДБОРА НАСОСА, А ТАКЖЕ ТРЕБОВАНИЯ К МОНТАЖУ И
ЭКСПЛУАТАЦИИ, ПОДЛЕЖАЩИЕ ОБЯЗАТЕЛЬНОМУ СОБЛЮДЕНИЮ.**

ВНИМАНИЕ!

**ПОДБОР, МОНТАЖ И НАСТРОЙКА РЕЖИМА РАБОТЫ НАСОСА ДОЛЖНЫ
ОСУЩЕСТВЛЯТЬСЯ ПЕРСОНАЛОМ, ИМЕЮЩИМ СООТВЕТСТВУЮЩИЙ ОПЫТ И ЗНАНИЯ,
В СТРОГОМ СООТВЕТСТВИИ С ТРЕБОВАНИЯМИ НАСТОЯЩЕГО РУКОВОДСТВА.
ОШИБКИ, ДОПУЩЕННЫЕ НА ЛЮБОМ ИЗ ЭТИХ ЭТАПОВ И ПОВЛЕКШИЕ ЗА СОБОЙ
ПОЛОМКУ НАСОСА, СНИМАЮТ ОБОРУДОВАНИЕ С ГАРАНТИЙНОГО ОБСЛУЖИВАНИЯ.**



СОДЕРЖАНИЕ

| | | стр. |
|----|---|------|
| 1. | НАЗНАЧЕНИЕ И ОБЛАСТЬ ПРИМЕНЕНИЯ _____ | 1 |
| 2. | ОПИСАНИЕ И УСТРОЙСТВО НАСОСА _____ | 2 |
| 3. | ТЕХНИЧЕСКИЕ ХАРАКТЕРИСТИКИ _____ | 3 |
| 4. | ТРЕБОВАНИЯ И ОГРАНИЧЕНИЯ _____ | 5 |
| 5. | ПОДГОТОВКА К ЭКСПЛУАТАЦИИ _____ | 6 |
| 6. | ЭКСПЛУАТАЦИЯ НАСОСА _____ | 9 |
| 7. | ОБСЛУЖИВАНИЕ НАСОСА _____ | 10 |
| 8. | ХРАНЕНИЕ И ТРАНСПОРТИРОВКА _____ | 10 |
| 9. | ВОЗМОЖНЫЕ ПРОБЛЕМЫ И МЕТОДЫ ИХ УСТРАНЕНИЯ _____ | 11 |

1

НАЗНАЧЕНИЕ И ОБЛАСТЬ ПРИМЕНЕНИЯ

Насосы, описываемые в данном руководстве, предназначены для перекачивания пресной чистой и загрязненной воды с твердыми частицами. (Более подробно см. п.4.1)

Устанавливаются непосредственно в источнике.

Работают **полностью погруженными** в перекачиваемую воду.

Насосы, оборудованные поплавковым выключателем (датчиком уровня), включаются-выключаются автоматически в зависимости от уровня воды в источнике и от регулировки выключателя. (Более подробно в п.6). Насосы, поставляемые без поплавкового выключателя, при необходимости могут быть доукомплектованы им отдельно.

Насосы применяются для следующих целей:

Таблица 1





| | VORTEX12-5C | VORTEX15-8C | VORTEX18-8C | VORTEX20-10C | VORTEX30-12TC | VORTEX35-14TC | SAND-50 | SAND-100 | SAND-150 | SAND-200 |
|---|-------------|-------------|-------------|--------------|---------------|---------------|---------|----------|----------|----------|
|  - основное применение  - возможное применение | | | | | | | | | | |
| откачивание воды из затопленных подвалов, погребов | ✓ | ✓ | | | | | ✓ | ✓ | | |
| откачивание дождевой и талой воды из ливневых водостоков, водосточных ям | ✓ | ✓ | ✓ | | | | ✓ | ✓ | | |

Таблица 1(продолжение)

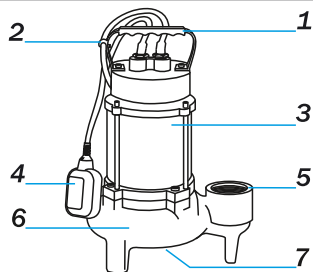
-  - основное применение
 - возможное применение

| | VORTEX12-5C | VORTEX15-8C | VORTEX18-8C | VORTEX20-10C | VORTEX30-12TC | VORTEX35-14TC | SAND-50 | SAND-100 | SAND-150 | SAND-200 |
|--|---|---|---|---|---|---|---|---|---|--|
| перекачивание воды из природных и искусственных водоемов |  |  |  |  | | |  |  | | |
| откачивание бытовой сточной воды без твердых включений и фекалий (например от стиральной машины, из душа и раковины) |  |  |  | | | | | | | |
| откачивание промышленных сточных вод, содержащих длинноволоконистые включения, без фекалий | | |  |  |  |  | | | | |
| откачивание сточных вод, включая стоки из туалетов | | | | |  |  | | | | |
| дренаж котлованов и тоннелей при строительстве | | | |  |  |  | | |  |  |
| дренаж стоков из гаражей, автостоянок, автомоек | | | | | | |  |  |  |  |

ВНИМАНИЕ!

Использование насоса, не соответствующее области применения, считается не соответствующим его целевому назначению. Подобное нецелевое использование насоса может привести к преждевременному износу и повреждению его частей. Все претензии по возмещению ущерба, возникшего в результате такого применения, отклоняются.

2 УСТРОЙСТВО НАСОСА



- 1 - рукоятка
- 2 - фиксатор кабеля
- 3 - двигатель насоса
- 4 - поплавковый выключатель
- 5 - выходной патрубок
- 6 - корпус насосной части
- 7 - впускное отверстие

рис. 1

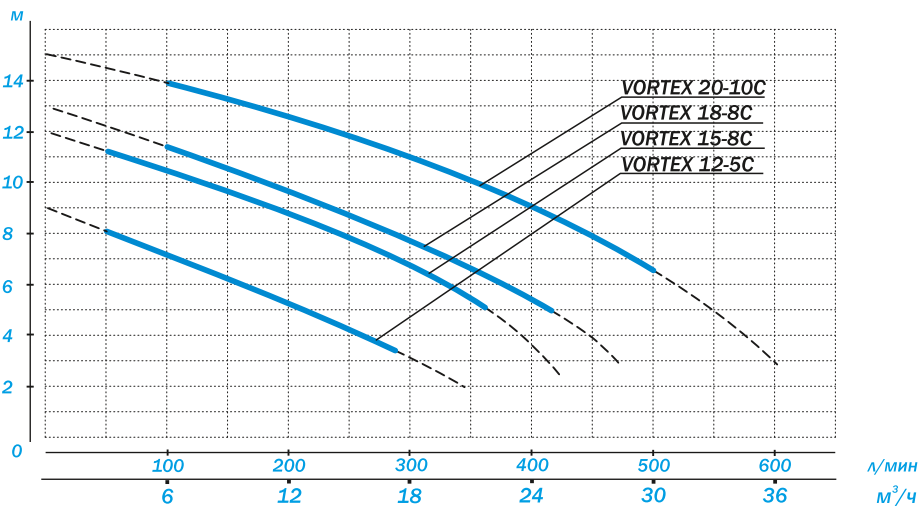
Технические характеристики насосов указаны на идентификационной табличке насоса и в таблице 2.

Производитель оставляет за собой право вносить незначительные изменения в конструкцию и технические параметры оборудования без специального уведомления.

Таблица 2

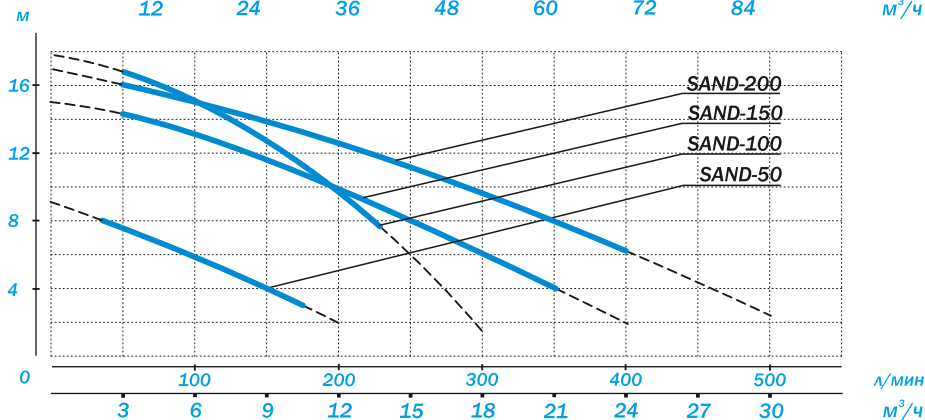
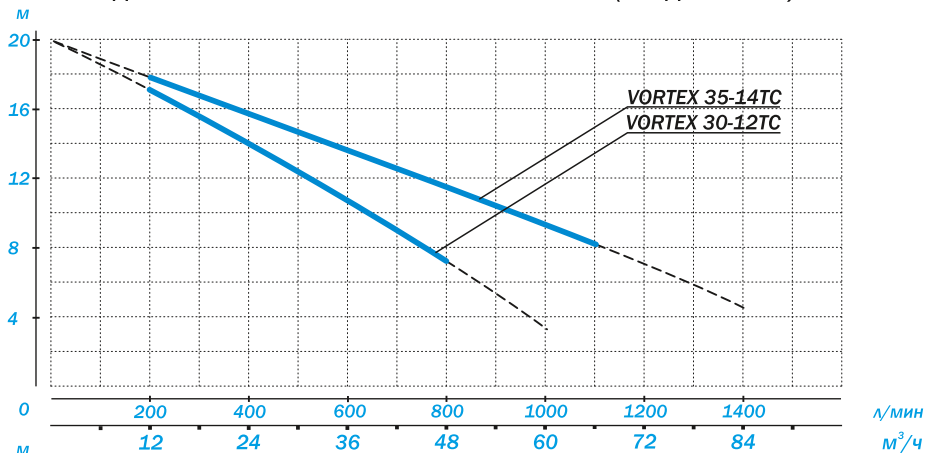
| | Параметры сети питания | Номинальная потребляемая мощность, Вт | Номинальный рабочий ток, А | Механическая мощность двигателя, Вт |
|----------------|------------------------|---------------------------------------|----------------------------|-------------------------------------|
| VORTEX 12-5C | 230В/50Гц 1ф. | 800 | 3.7 | 370 |
| VORTEX 15-8C | 230В/50Гц 1ф. | 1150 | 5.3 | 750 |
| VORTEX 18-8C | 230В/50Гц 1ф. | 1500 | 6.8 | 1100 |
| VORTEX 20-10C | 230В/50Гц 1ф. | 2200 | 9.5 | 1500 |
| VORTEX 30-12TC | Y 400В/50Гц 3ф. | 3000 | Y 5.0 | 2000 |
| VORTEX 35-14TC | Y 400В/50Гц 3ф. | 4600 | Y 7.5 | 3700 |
| SAND-50 | 230В/50Гц 1ф. | 700 | 3.2 | 370 |
| SAND-100 | 230В/50Гц 1ф. | 1200 | 5.5 | 750 |
| SAND-150 | 230В/50Гц 1ф. | 1800 | 8.5 | 1100 |
| SAND-200 | 230В/50Гц 1ф. | 2200 | 9.7 | 1500 |

РАСХОДНО-НАПОРНЫЕ ХАРАКТЕРИСТИКИ НАСОСОВ



- Расходно-напорные характеристики насосов в реальных условиях эксплуатации могут незначительно отличаться от заявленных.
- Рабочий диапазон насосов выделен сплошной линией

РАСХОДНО-НАПОРНЫЕ ХАРАКТЕРИСТИКИ НАСОСОВ (ПРОДОЛЖЕНИЕ)



- Расходно-напорные характеристики насосов в реальных условиях эксплуатации могут незначительно отличаться от заявленных.
- Рабочий диапазон насосов выделен сплошной линией

ВЕС И РАЗМЕРЫ НАСОСОВ

рис. 2

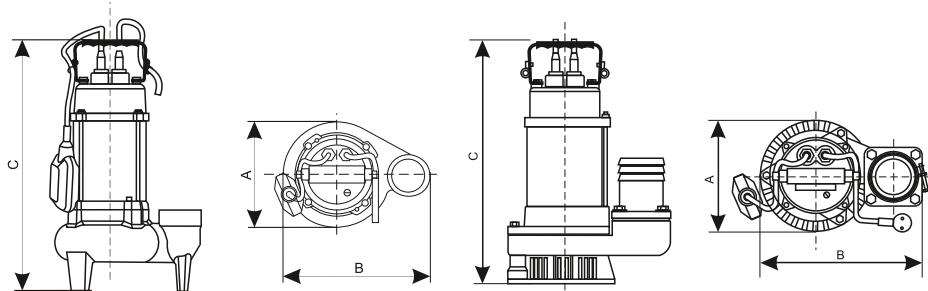


Таблица 2

| | А, мм | В, мм | С, мм | Выход | Вес, кг |
|----------------|-------|-------|-------|-----------|---------|
| VORTEX 12-5C | 195 | 265 | 455 | G2" | 18 |
| VORTEX 15-8C | 195 | 265 | 455 | G2" | 19 |
| VORTEX 18-8C | 195 | 265 | 478 | G2" | 23 |
| VORTEX 20-10C | 195 | 265 | 515 | G2" | 26 |
| VORTEX 30-12TC | 300 | 280 | 550 | G3" /65мм | 46 |
| VORTEX 35-14TC | 250 | 305 | 615 | G4" /80мм | 50 |
| SAND-50 | 140 | 155 | 308 | G1 1/4" | 10 |
| SAND-100 | 200 | 290 | 430 | G3" /80мм | 20 |
| SAND-150 | 200 | 225 | 490 | G2" | 34 |
| SAND-200 | 200 | 225 | 515 | G2" | 35 |

4

ТРЕБОВАНИЯ И ОГРАНИЧЕНИЯ**4.1 ТРЕБОВАНИЯ К ПЕРЕКАЧИВАЕМОЙ ВОДЕ**

-полное отсутствие длинноволокнистых включений (тряпок, ниток, травы, волос и т.п.) - относится к моделям: VORTEX12-5C, VORTEX15-8C, SAND-50....-200;

-длинноволокнистые включения допускаются для моделей: VORTEX18-8C, VORTEX20-10C, VORTEX30-12TC, VORTEX35-14TC;

-максимальный размер перекачиваемых твердых частиц:

VORTEX 12-5C - **38мм**
 VORTEX 15-8C

VORTEX 18-8C - **50мм**
 VORTEX 20-10C

VORTEX 30-12TC - **50мм**
 VORTEX 35-14TC

SAND-50....-200 - **5мм**

-вязкость и плотность не выше 10% от значений для чистой воды

-уровень кислотности — 6-11рН;

-температура перекачиваемой воды — от 0 до 40 °С

-КАТЕГОРИЧЕСКИ ЗАПРЕЩАЕТСЯ ПЕРЕКАЧИВАНИЕ ГОРЮЧЕ-СМАЗОЧНЫХ МАТЕРИАЛОВ И ДРУГИХ ОГНЕОПАСНЫХ И АГРЕССИВНЫХ ЖИДКОСТЕЙ

4.2 ОБЩИЕ ЭКСПЛУАТАЦИОННЫЕ ТРЕБОВАНИЯ

-Параметры сети питания насоса: 230В/ 50Гц для 1 фазных моделей ; 400В /50Гц для трехфазных моделей.

Допустимое отклонение напряжение в сети +6%/-10%. При более сильных колебаниях напряжения, насос подключать к сети только через стабилизатор напряжения.

-Максимальное количество включений насоса – 20 в час с приблизительно равными интервалами.

-Максимальная глубина погружения под воду, безопасная для насоса – 5м. В противном случае, существует риск протечек воды в двигатель насоса.

-Минимальная глубина погружения, необходимая для охлаждения насоса – $3/4$ высоты насоса.

-Работа насоса без воды запрещена. Допускается кратковременный пуск насоса без воды для проверки (не более 5сек.)

- Эксплуатация насоса должна осуществляться в пределах выделенного диапазона его расходно-напорной характеристики. Использование насоса вне диапазона может привести к перегреву двигателя и выходу его из строя.

4.3 ТРЕБОВАНИЯ БЕЗОПАСНОСТИ

-Не допускается эксплуатация насоса без заземления

-Не допускается эксплуатация насоса без установки в сети питания устройства защитного отключения (УЗО) см. п. 5.3

-Трехфазные насосы подключаются к сети только через пускатель соответствующей мощности.

-Исполнение насосов не взрывозащищенное. В этой связи не допускается установка и эксплуатация насосов в потенциально взрывоопасной среде.

- Ни в коем случае при эксплуатации насоса в бассейнах, прудах и т.п. не допускается присутствие в воде людей.

- Не допускается присутствия детей вблизи работающего насоса.

-Любое обслуживание и проверка насоса осуществляется при отключенном питании насоса.

5

ПОДГОТОВКА К ЭКСПЛУАТАЦИИ

5.1 РЕКОМЕНДАЦИИ ПО ВЫБОРУ МЕСТА УСТАНОВКИ НАСОСА

-Вокруг насоса должно быть достаточно места для свободного движения поплавкового выключателя, см. рис. 3;

-При установке насоса на дно необходимо убедиться, что оно твердое. Ил и вязкая грязь могут заблокировать рабочее колесо насоса, закупорить входной фильтр и подающий трубопровод, что может привести к перегреву и перегоранию двигателя.

-Если дно в источнике илистое, то рекомендуется подвесить насос за рукоятку, используя цепь или трос, или установить его на твердое основание.

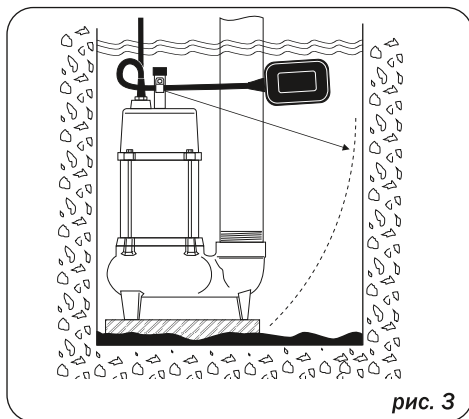


рис. 3

ВНИМАНИЕ!

Опускать и поднимать насос за кабель питания категорически запрещено.

Монтаж насоса, подвешивая его на кабеле или на выходном трубопроводе, запрещен.

5.2 ПОДКЛЮЧЕНИЕ ТРУБОПРОВОДА

- Допускается эксплуатация насоса как с жестким трубопроводом, так и с мягкими шлангами и рукавами.

- Диаметр трубопроводов должен соответствовать диаметру выходного отверстия насоса.

Чем уже и длиннее шланг (трубопровод), подключенный к насосу, тем большее сопротивление потоку жидкости в нем возникает. Т.е. для уменьшения потерь напора и расхода в трубопроводе необходимо использовать шланги большого диаметра.

- При стационарной установке насоса с жестким трубопроводом необходимо следить за тем, чтобы его вес не передавался на насос и не повредил его.

5.3 ЭЛЕКТРИЧЕСКИЕ ПОДКЛЮЧЕНИЯ

ВНИМАНИЕ!

Электромонтаж должен осуществляться квалифицированным электриком в соответствии с местными нормами и правилами.

Перед началом работ убедитесь, что электропитание насоса отключено, и случайная подача электричества исключена.

- Насос должен подключаться к сети электропитания, отвечающей требованиям, указанным в п.4.2

- Розетка, к которой подключается насос, должна быть оборудована действующим заземляющим контактом. Такой же контакт находится на вилке шнура насоса. Таким образом, насос при включении его в розетку будет заземлён.

- Также питающая насос розетка должна быть подключена к устройству защитного отключения (УЗО) с током срабатывания 30мА. При утечке тока (например, при повреждении кабеля или двигателя насоса) УЗО моментально сработает и отключит цепь питания насоса.

- Розетка питания насоса должна быть установлена в защищенном от влаги месте.

- Трехфазный насос подключается к сети питания через автомат с расцепителем, номинальный ток которого, соответствует току на табличке насоса.

- Все насосы поставляются с кабелем длиной 10м. При этом у однофазных насосов кабель укомплектован сетевой вилкой, а у трехфазных моделей конец кабеля свободный.

- При необходимости, кабель насоса можно наращивать. При этом в зависимости от длины наращиваемого кабеля и мощности двигателя должен быть произведен расчет необходимого сечения наращиваемого кабеля. Критерием для расчета является ограничение величины падения напряжения в кабеле не более 4% от номинального.

5.4 ЗАЩИТА НАСОСА

- Двигатели всех однофазных насосов имеют встроенное термореле. При аварийном перегреве обмоток двигателя термореле размыкает цепь питания двигателя, тем самым предохраняя двигатель от дальнейшего нагрева и перегорания. После остывания двигателя контакты реле автоматически замыкаются, и двигатель насоса снова запускается. **Количество срабатываний встроенного в двигатель термореле ограничено. Оно рассчитано на защиту двигателя в экстренных случаях и не предназначено для многократных отключений.**

ВНИМАНИЕ!

Если по какой-то причине во время работы насоса термореле остановило насос, нужно немедленно прекратить его эксплуатацию и отключить от электросети. Затем необходимо выяснить и устранить причину перегрева двигателя.

Причины перегрева двигателя могут быть разные: чаще всего - это блокирование рабочего колеса насоса грязью и твердыми предметами, перекачивание воды с температурой выше нормы, неудовлетворительные параметры сети электропитания (пониженное напряжение), низкий уровень воды в источнике и т.п.

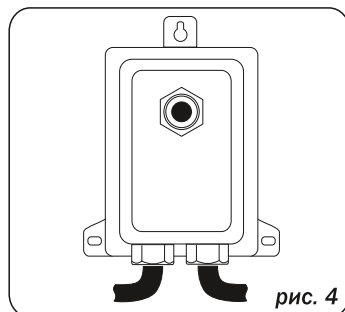
Если причину перегрева обнаружить и устранить не удалось и при дальнейшей эксплуатации происходит повторная остановка насоса по причине срабатывания термореле, в этом случае необходимо приостановить эксплуатацию насоса и обратиться в ближайший сервисный центр.

- Кроме встроенного термореле однофазные насосы серии VORTEX укомплектованы внешним автоматом защиты, который установлен в пластиковом боксе, закрепленном на кабеле насоса (рис.4)

Данное устройство предохраняет насос от воздействия повышенного тока вызванного, к примеру, блокировкой рабочего колеса насоса.

Кнопка автомата имеет два положения:

- в нажатом (утопленном) положении автомат пропускает ток — цепь питания замкнута
- в отжатом положении автомат не пропускает ток — цепь питания разомкнута



После срабатывания автомата необходимо:

- Прекратить эксплуатацию насоса;
- Демонтировать насос и осмотреть его на предмет блокировки рабочего колеса;
- Убедиться, что напряжение питания во время работы насоса не «падает» ниже нормы (см.п. 4.2);
- После устранения проблемы нажатием кнопки перевести автомат в режим «включено» и возобновить эксплуатацию насоса;
- При последующем срабатывании автомата защиты, необходимо остановить эксплуатацию насоса и отправить его в сервисный центр.

Наличие устройств защиты в конструкции насоса не освобождает от выполнения всех рекомендаций, приведенных в данном руководстве и не снимает ответственности в случае неправильной эксплуатации насоса и его поломки.

- Трехфазные модели не имеют никаких устройств защиты. Их необходимо доукомплектовывать внешними защитными устройствами от перегрузки по току, от перекоса фаз, от обрыва фазы.

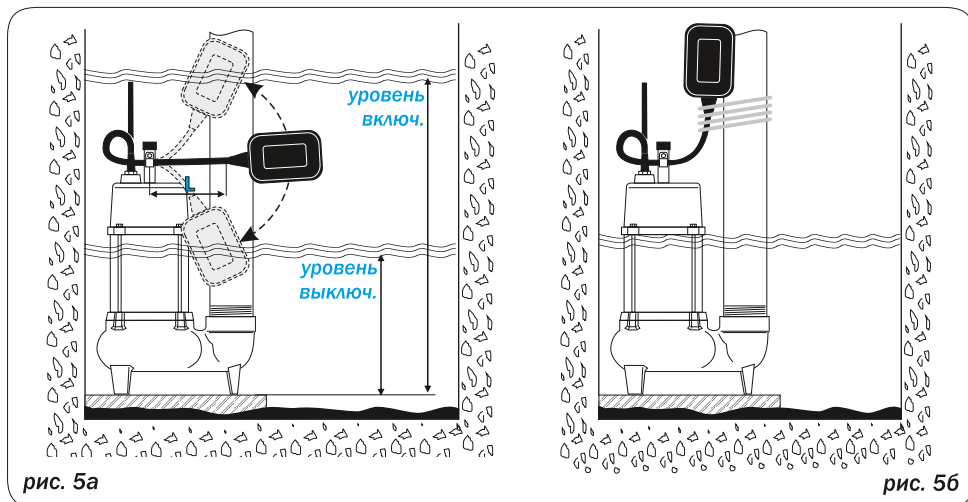
- Для трехфазных моделей после подключения питания необходимо проверить правильность направления вращения рабочего колеса. Правильным направлением считается вращение рабочего колеса *по часовой стрелке* если смотреть на насос сверху. Соответственно, при правильном подключении при пуске насоса, корпус сделает рывок против часовой стрелки. В случае если рабочее колесо насоса вращается в неправильном направлении, необходимо обесточить цепь питания насоса и поменять местами подключение к сети любых двух его проводов.

После пуска насоса необходимо убедиться, что он работает нормально, и в процессе работы он не сместится или возможное смещение не причинит никакого вреда насосу и не повлияет на его нормальную работу.

6.1 АВТОМАТИЧЕСКОЕ ВКЛЮЧЕНИЕ-ОТКЛЮЧЕНИЕ НАСОСА (ДЛЯ НАСОСОВ ОБОРУДОВАННЫХ ПОПЛАВКОВЫМ ВЫКЛЮЧАТЕЛЕМ)

Насос оборудован поплавковым выключателем (датчиком уровня), который автоматически включает или выключает насос в зависимости от уровня воды в месте, где установлен насос.

Принцип работы поплавкового выключателя и его регулировка представлены на рис.5а



Момент включения и отключения насоса может регулироваться изменением длины свободного конца кабеля поплавка “L” (от зажима до корпуса поплавка). С увеличением свободного конца кабеля разница между уровнями включения и отключения также увеличивается. И наоборот: уменьшая длину свободного конца кабеля, разница между уровнями включения-выключения уменьшается.

После регулировки длины кабеля поплавкового выключателя необходимо убедиться в том, что длина отрегулирована правильно и насос гарантировано включается и отключается автоматически.

ВАЖНО!

Никакие посторонние предметы и препятствия в процессе работы насоса не должны препятствовать свободному перемещению поплавкового выключателя.

Обеспечив данное условие, можно оставить насос работать без присмотра.

6.2 ПОСТОЯННЫЙ ПРИНУДИТЕЛЬНЫЙ РЕЖИМ

При необходимости отведения воды до уровня ниже уровня отключения, нужно зафиксировать поплавковый выключатель во включенном положении (например, закрепив его на напорном трубопроводе) рис.5б. В данном случае очень важно контролировать минимально разрешенный уровень жидкости, чтобы исключить перегрев насоса (см. п.4.2).

В процессе эксплуатации насоса необходимо:

• **Регулярно проверять состояние кабеля насоса на отсутствие повреждений.**

Эксплуатация насоса с кабелем имеющим повреждения (трещины, разрывы, порезы и т.п.) не допускается.

Поврежденный кабель подлежит замене в сервисном центре.

• **Обращать внимание на изменение производительности насоса.**

Если производительность заметно упала, возможно произошел засор насоса или трубопровода. В этом случае необходимо остановить эксплуатацию насоса и очистить его от загрязнений. Поскольку чистка насоса требует его частичной разборки, в гарантийный период эти работы должны проводиться в сервисном центре.

• **Проверять состояние масла и торцевого уплотнения вала.**

Торцевое уплотнение вала - это деталь насоса, предотвращающая попадание воды в электродвигатель насоса. Торцевое уплотнение установлено в камере, заполненной маслом.

Во время эксплуатации торцевое уплотнение подвергается постоянному износу. В этой связи необходимо осуществлять проверку масла и состояния торцевого уплотнения не реже одного раза в год с начала эксплуатации. **При интенсивной эксплуатации насоса необходимо производить проверку через каждые 1500 часов работы.**

При проверке масла, обращать внимание на присутствие в нем воды. Если масло содержит воду, вместе с заменой масла необходимо также произвести замену торцевого уплотнения.

Тип применяемого масла: масло для гидравлических систем с классом вязкости 32 или 46.

ВНИМАНИЕ!

Проверка и замена масла и торцевого уплотнения вала в гарантийный период осуществляются только в авторизованных сервисных центрах. По факту проведения работ в гарантийном талоне делается соответствующая запись.

Поломка насоса, вызванная несвоевременной заменой изношенного торцевого уплотнения, не покрывается заводской гарантией на насос.

Насос перевозится и хранится в индивидуальной упаковке. Транспортировка должна осуществляться транспортом, исключая воздействия на насос атмосферных осадков. При транспортировке необходимо обеспечить неподвижность насоса и не допускать его свободного перемещения и (или) падения с высоты. Также не допускается подвергать упаковку насоса разрушающим внешним механическим воздействиям.

Хранение насосов допускается в закрытом отапливаемом и не отапливаемом помещении при температуре от -30 до +50 °С.

Насос, бывший в употреблении, предварительно следует очистить от грязи. Для этого нужно поместить насос в чистую воду и дать ему поработать 2-3 минуты. Затем освободить насос от остатков воды.

| <i>Вероятные причины неисправности</i> | <i>Метод устранения неисправности</i> |
|---|---|
| • При включении насоса двигатель не работает | |
| Отсутствует подача напряжения. | Проверить наличие напряжения в сети питания. Проверить целостность питающего кабеля. |
| Поплавковый выключатель находится в выключенном положении. | См.п.6.1 |
| Автомат защиты находится в разомкнутом состоянии. | Нажать кнопку автомата защиты См.п.5.4, рис.4 |
| • После включения насос работает, но подача воды отсутствует | |
| Уровень воды слишком низкий для пуска насоса. | Погрузить насос под воду не менее, чем на 3/4 от его высоты. |
| Трубопровод забит грязью. | Проверить и при необходимости очистить трубопровод от грязи. |
| Направление вращения рабочего колеса неверное (относится к 3-фазным насосам). | Поменять местами подключение к сети любых двух фаз. |
| • Напор и подача воды снизились, либо отсутствуют при работающем насосе | |
| Частично забит грязью насос. | Промыть насос. Дать насосу поработать на чистой воде. |
| Частично забит грязью трубопровод. | Освободить трубопровод от грязи или заменить. |
| Понижился уровень воды в источнике | Проверить уровень воды в источнике; |
| • Насос неожиданно остановился в процессе работы | |
| Сработала встроенная защита двигателя или внешний автомат защиты (относится к однофазным моделям) | Отключить насос от сети питания, проверить нет ли блокировки рабочего колеса. Проверить достаточен ли уровень воды для охлаждения насоса (см.п.4.2). Убедиться, что насос эксплуатируется в пределах своего рабочего диапазона. (См. расходно-напорные характеристики насосов.) Проверить соответствует ли напряжение в сети питания норме (именно во время работы насоса). |

При возникновении прочих неисправностей необходимо обращаться в сервисный центр AQUARIO

ГАРАНТИЙНЫЙ ТАЛОН №

*Уважаемый покупатель!
Убедительно просим вас, во избежание недоразумений, внимательно изучить руководство по эксплуатации, проверить комплектацию, проверить правильность заполнения гарантийного талона. Обратите особое внимание на наличие даты продажи, подписи и печати продавца.*

Наименование изделия и модель

Серийный номер изделия

Дата продажи

Наименование торговой организации

Изделие в полной комплектации и без видимых внешних повреждений получило. С условиями гарантии и сервисного обслуживания ознакомлен и согласен.

Подпись владельца

Штамп
торговой
организации



A

Дата приема в ремонт

Дата выдачи из ремонта

Особые отметки

Штамп
сервисного
центра

B

Дата приема в ремонт

Дата выдачи из ремонта

Особые отметки

Штамп
сервисного
центра

C

Дата приема в ремонт

Дата выдачи из ремонта

Особые отметки

Штамп
сервисного
центра

D

Дата приема в ремонт

Дата выдачи из ремонта

Особые отметки

Штамп
сервисного
центра

ОТРЫВНОЙ ТАЛОН А № _____

Наименование изделия и модель _____

Серийный номер изделия (если есть) _____

Дата продажи _____

Наименование торговой организации _____

Штамп
торговой
организации



ОТРЫВНОЙ ТАЛОН В № _____

Наименование изделия и модель _____

Серийный номер изделия (если есть) _____

Дата продажи _____

Наименование торговой организации _____

Штамп
торговой
организации



ОТРЫВНОЙ ТАЛОН С № _____

Наименование изделия и модель _____

Серийный номер изделия (если есть) _____

Дата продажи _____

Наименование торговой организации _____

Штамп
торговой
организации



ОТРЫВНОЙ ТАЛОН D № _____

Наименование изделия и модель _____

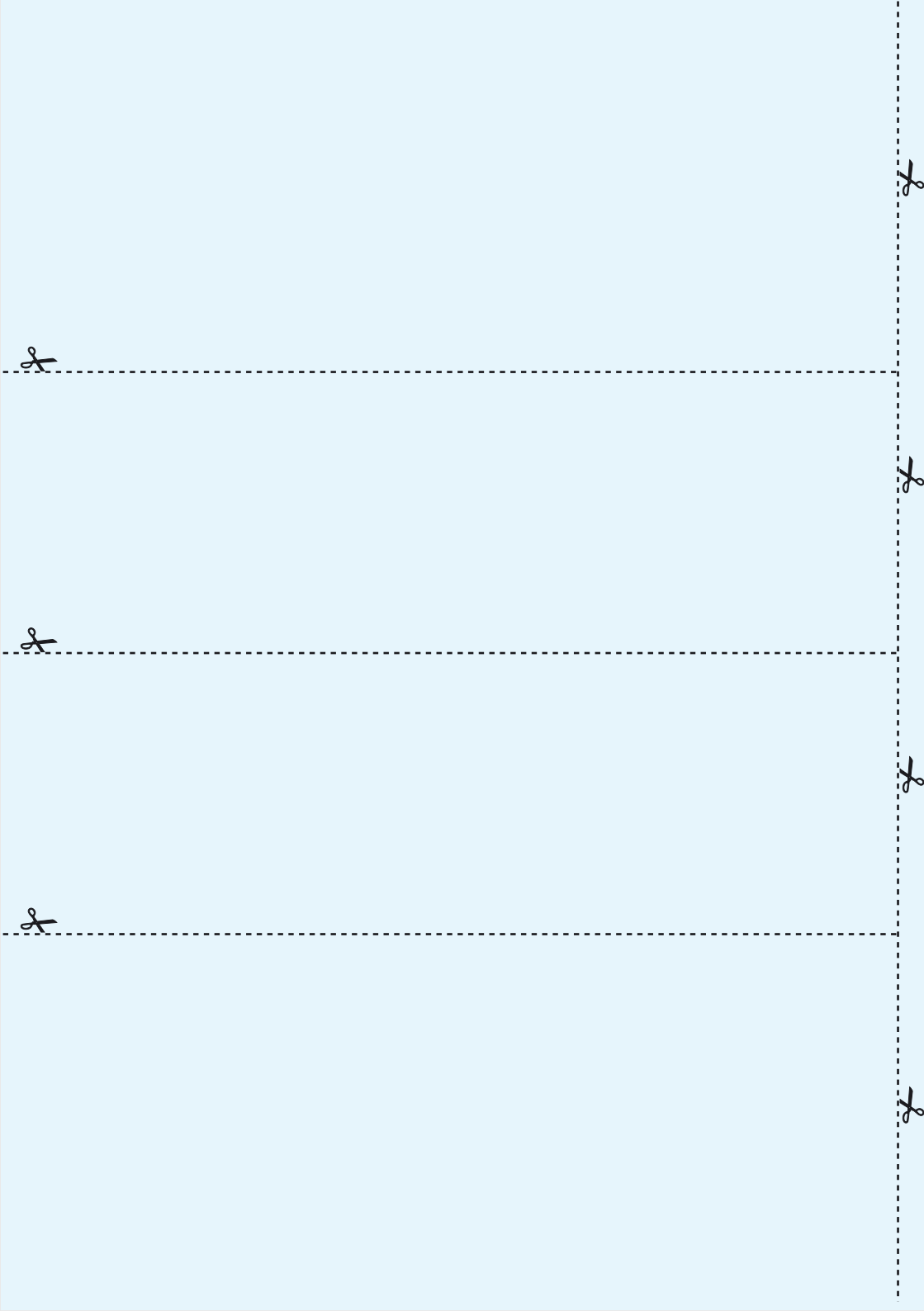
Серийный номер изделия (если есть) _____

Дата продажи _____

Наименование торговой организации _____

Штамп
торговой
организации





УСЛОВИЯ ГАРАНТИЙНОГО ОБСЛУЖИВАНИЯ

1. Гарантия на насосное оборудование вступает в силу с даты его продажи конечному потребителю и действует в течение 24-х месяцев. В гарантийный период владелец оборудования имеет право на бесплатный ремонт и устранение неисправностей, являющихся производственным дефектом.

Срок службы оборудования - 5 лет с даты продажи оборудования конечному потребителю.

2. Гарантийный ремонт производится только в авторизованных мастерских и только при наличии у владельца оборудования полностью заполненного гарантийного талона установленного образца. Неправильно или не полностью заполненный гарантийный талон не даёт права на бесплатный гарантийный ремонт.

3. При осуществлении гарантийного ремонта срок гарантии на заменённые запчасти составляет 6 месяцев, но не менее оставшегося срока действия гарантии на целое изделие.

4. Срок гарантии продлевается на время нахождения продукции в гарантийном ремонте.

5. Сроки проведения технической экспертизы и ремонта оборудования установлены Федеральным Законом РФ «О защите прав потребителей»

6. Гарантия не распространяется:

- на изделия, не имеющие полностью и правильно заполненного гарантийного талона установленного образца

- на изделия, имеющие исправления в гарантийном талоне

- на изделия, использовавшиеся с несоблюдением предписаний инструкции по эксплуатации

- на изделия с повреждениями, полученными в результате неправильного, электрического и гидравлического монтажа

- на изделия, с повреждениями, полученными от работы без воды и работы без расхода воды - «в тупик».

- на изделия, эксплуатировавшиеся с подключением к электросети, не соответствующей Государственным техническим стандартам и нормам

- на изделия с механическими повреждениями, возникшими при транспортировке или в результате внешних механических воздействий после передачи изделия конечному потребителю (в том числе с повреждениями кабеля)

- на изделия, самостоятельно переоборудованные владельцем, или в неполной комплектации.

- на изделия, имеющие следы разборки и ремонта, произведённые вне Службы сервиса.

- на оборудование, вышедшее из строя в связи с несоблюдением условий и сроков проведения обязательного технического обслуживания.

8. Производитель оборудования не несёт ответственность за возможные расходы, связанные с монтажом и демонтажом гарантийного оборудования, а так же за ущерб, причинённый другому оборудованию в результате выхода изделия из строя в гарантийный период.

9. Заключение о работоспособности оборудования выдаётся только авторизованными сервисными центрами и только после испытания оборудования на гидравлическом стенде.

10. Диагностика оборудования, выявившая необоснованность претензий клиента и подтвердившая работоспособность диагностируемого оборудования, является платной услугой и подлежит оплате клиентом.



ДЛЯ ЗАМЕТОК





ООО «ТОРГОВЫЙ ДОМ АКВАРИО» тел. +7(495)500-09-92
Список сервисных центров представлен на сайте www.aquario.ru